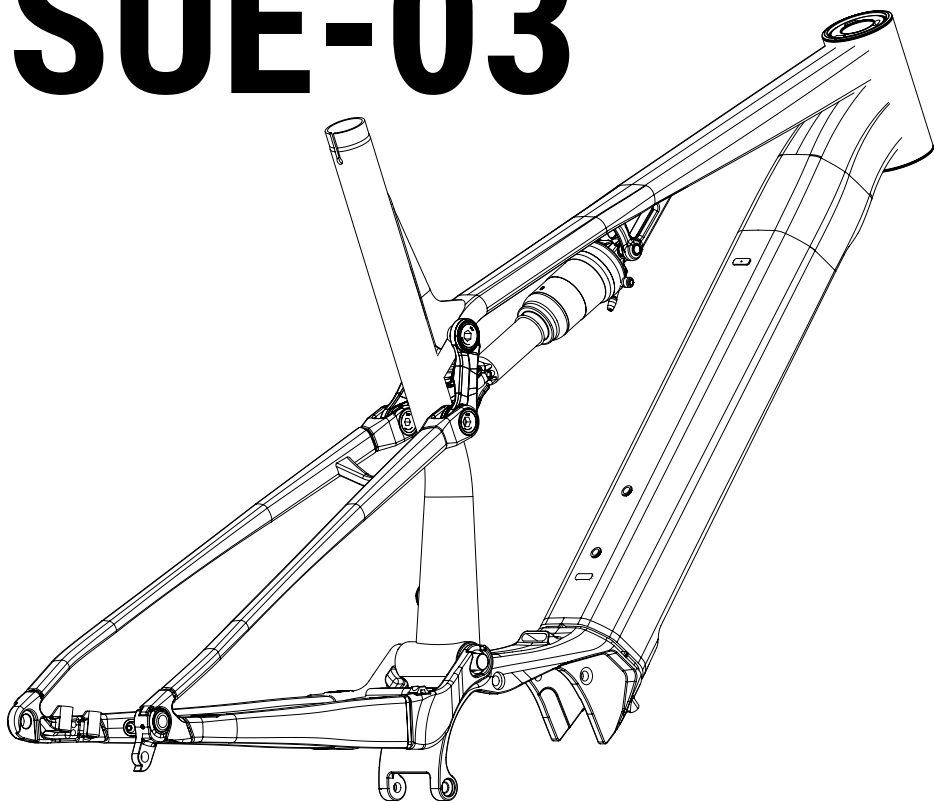


SERVISNÍ MANUÁL SUPERIOR SUE-03



SERVISNÍ MANUÁL SUPERIOR

Superior Vám gratuluje ke koupi Vašeho nového jízdního kola. V naší společnosti klademe při volbě materiálů a jejich zpracování důraz na nejvyšší kvalitu, životnost a funkčnost.

Abyste si mohli na Vašem kvalitním výrobku Superior užívat neomezený požitek a mnoho let se těšit z radosti z jízdy, je třeba dodržovat určitá pravidla, která jsou vymezena a specifikována v Návodu k obsluze. Ten jste obdrželi k Vašemu kolu.

Superior dodává vysoce kvalitní jízdní kola výhradně do specializovaných obchodů. Tyto výrobky jsou již částečně sestaveny.

Jízdní kolo smí do konečného stavu způsobilého k jízdě uvést výhradně autorizovaný prodejce Superior. To se týká především základního seřízení odpružených komponentů, předního a zadního měniče a brzdových systémů. Tím je zaručena maximální bezpečnost při užívání výrobku.



VAROVÁNÍ

VAROVÁNÍ SOUVISEJÍCÍ S MECHANICKÝMI PRACEMI

K sestavení a prvnímu seřízení jízdního kola jsou nutné odborné dovednosti a speciální nářadí. Tyto úkony by měli provádět pouze pracovníci autorizovaného servisu. Jízda na kole, u kterého nebyly mechanické práce provedeny správně, může být nebezpečná. I zdánlivě banální nedostatek, jako je například nedotažený šroub, může časem zapříčinit zlomení dílu a následnou ztrátu kontroly jezdce nad bicyklem a nehodu. Proto doporučujeme opravy a údržbu jízdního kola vždy svěřit autorizovanému servisu. Vaše bezpečnost závisí na správné údržbě jízdního kola. Pracovníci autorizovaného servisu mají speciální kvalifikaci a znalosti.



VAROVÁNÍ

Jakékoli úpravy mohou vést k tomu, že rám, vidlice nebo jiné díly přestanou být bezpečné. Použití neschváleného komponentu nebo nesprávná montáž dílů mohou způsobit nadměrné mechanické namáhání jízdního kola nebo jeho dílů. Úpravy rámu, vidlice či jiných komponentů mohou zhoršit ovládání jízdního kola a způsobit pád. Neobrušujte, neprovrtávejte ani nepilujte žádné díly, neodstraňujte záložní zajišťovací prvky, neinstalujte nekompatibilní vidlice ani neprovádějte jiné úpravy. Než ke svému jízdnímu kolu přidáte jakékoli příslušenství nebo na něm vyměníte jakýkoli díl, poradte se s autorizovaným servisem, abyste získali jistotu ohledně jeho kompatibility a bezpečnosti.

KATEGORIE KOLA

Horské kolo je vybaveno zadním odpružením s krátkým zdvihem, je konstruováno pro „standardní“, „závodní“, „cross-country“ nebo „singletrack-trail“ jízdu za předpokladů dodržení provozních podmínek typu 3:

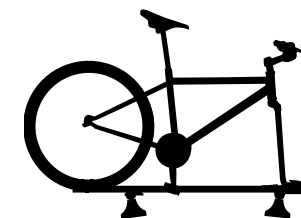
Provozní podmínky typu 3

Jízda po pěšinách, přejezd malých překážek a středně náročných technických pasáží a také úseků, kde se pláště krátkodobě nenacházejí na zemi; skoky a dropy menší než 61 cm (24")



PREVENCE POŠKOZENÍ

- Vyhněte se kontaktu s tvrdými, ostrými nebo špičatými předměty. Kolo neopírejte horní rámovou trubkou o sloup či roh budovy.
- Při uchycení kola v montážním stojanu za sedlovku se vyhněte vysokým bočním zatížením, především při výměně středového složení a klik. Při vysokém zatížení může dojít k poškození sedlovky či rámu.
- Při přepravě kola automobilem, použijte autosíť pro uchycení kola za sedlovku nebo osu předního kola. Neupínejte kolo za rám.
- Rámy nejsou vhodné pro použití na rotopedu s uchycením za zadní stavbu. Kolo se nemůže pohybovat a vzniká tak nadměrné zatížení na koncovky rámu. Může dojít k poškození rámu.
- Rám není vhodný pro montáž jakýchkoliv dětských sedaček či nosičů.
- Pokud kolo převážíte v krabici, ujistěte se, že je dobře chráněno například měkkým pěnovým obalem. Ujistěte se, že žádné cizí předměty nebo jejich nadměrný tlak nemohou prorazit nebo poškodit rám. Vezměte, prosím, na vědomí, že záruka se nevztahuje na poškození vzniklé při přepravě.
- Rám ani karbonové komponenty se nikdy nesmí dostat do styku s vysokými teplotami, jaké jsou nutné například při práškovém nástřiku nebo při vypalování laku. Taková teplota by mohla rám či komponent poškodit. Vyhněte se také uchovávání kola v autě, pokud je vystaveno silnému slunečnímu záření. Stejně tak své kolo neskladujte v blízkosti zdroje tepla.



SERVISNÍ INTERVALY

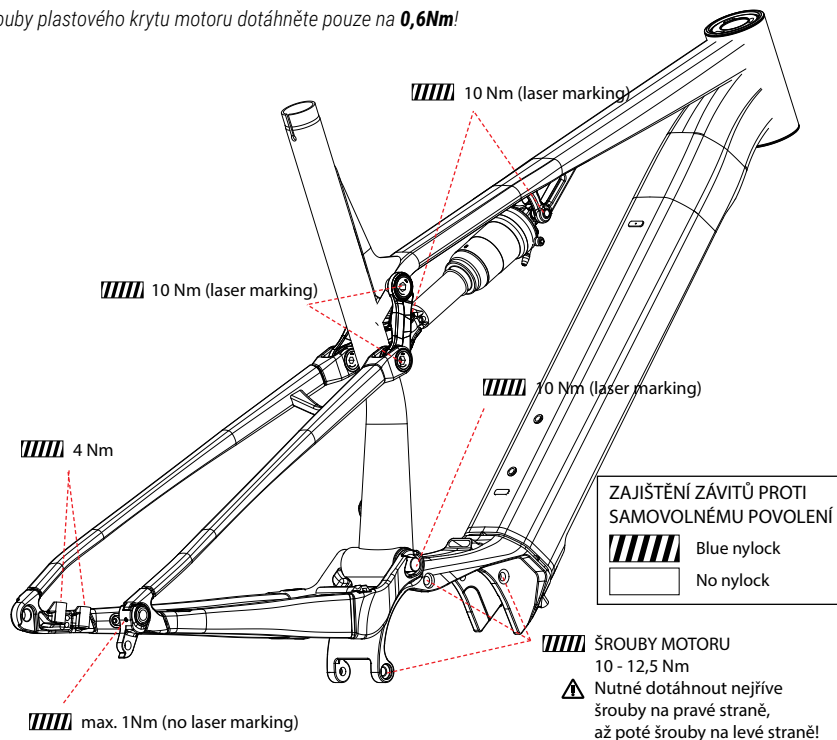
- Velký servis u autorizovaného prodejce minimálně 1× ročně nebo po 200 hodinách jízdy.
- Kontrola dotažení pohyblivých částí před každou jízdou. Důsledně dodržujte předepsané utahovací momenty jednotlivých spojů (viz. schéma níže).
- Mazání ložisek a čepů minimálně 1× za ½ roku.
- Přesnou podobu servisního plánu a plánu údržby svého kola konzultujte s Vaším prodejcem, který jej navrhne v závislosti na modelu Vašeho kola a způsobu jeho používání. Výše uvedené intervaly jsou doporučené maximální intervaly pravidelné údržby kola, tj. nelze je v žádném případě prodloužit. V případech intenzivnějšího užívání kola nebo na základě instrukcí prodejce doporučujeme jejich zkrácení a rozšíření rozsahu prováděných úkonů. Např. v případech, kdy je kolo provozováno ve zhoršených klimatických podmínkách, těžkém terénu nebo kdy je kolo vybaveno specifickými komponenty pro které výrobce určil jiný interval a rozsah pravidelné údržby (přesné instrukce k servisu specifických komponent poskytnete váš prodejce).



VAROVÁNÍ

Nedodržování servisních intervalů a předepsaných utahovacích momentů může mít za následek ztrátu záruky.

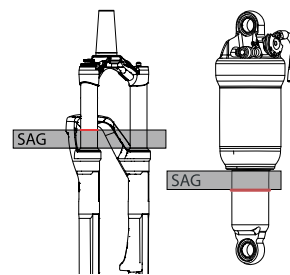
Šrouby plastového krytu motoru dotáhněte pouze na **0,6Nm!**



NASTAVENÍ VIDLICE A TLUMIČE

NASTAVENÍ TVRDOСТИ VIDLICE A TLUMIČE (SAG)

- Vidlice a tlumič musí být při jakémkoliv nastavování vždy odemknuty.
- Posuňte gumový indikační kroužek umístěný na vnitřní noze vidlice a pístnici tlumiče k prachovému těsnění.
- Posadte se na kolo celou svou váhou a poté z něj opatrně slezte, aniž byste je rozhoupali.
- Zkontrolujte pozici kroužku a ujistěte se, že je vidlice a tlumič nastaven podle hodnot v tabulce (viz. níže), popřípadě upravte tlak ve vidlici podle potřeby.



V závislosti na stylu jízdy a způsobu použití by sag měl být v rozmezí 15-25 % zdvihu

SAG	Vidlice		Tlumič	
	%	mm	%	mm
Zdvih	15 - 20	21 - 28	15 - 25	7 - 12
140	%	mm	%	mm

NASTAVENÍ ODSKOKU VIDLICE A TLUMIČE

- Odskok je označení pro rychlost, jakou se vidlice nebo tlumič po absorpci nárazu vrací do původní polohy. Ovládání nastavení odskoku se obvykle nachází na těle tlumiče či na spodní straně nohy vidlice.
- Za jízdy v sedle sjeďte z hrany o výšce 10 - 15 cm.
- Zhoupne-li se tlumič 1-2krát, je správně nastaven.
- Zhoupne-li se tlumič více jak 3krát, je nastaven příliš rychlý odskok.
- Nezhoupne-li se, je nastaven pomalý odskok.

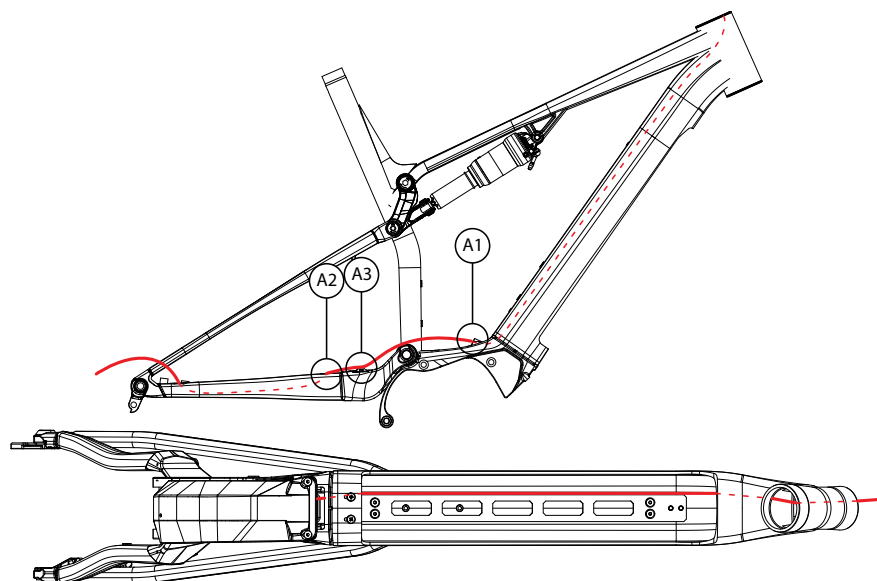
SERVIS

VÝMĚNA BOWDENŮ A HADIC

Uvnitř profilů konstrukce rámu kola jsou vytvořena pomocí vodicích tunelů vedení. Vedení umožňují snadnou a rychlou výměnu bowdenů a hadic v jejich v plné délce, bez nutnosti přerušení.

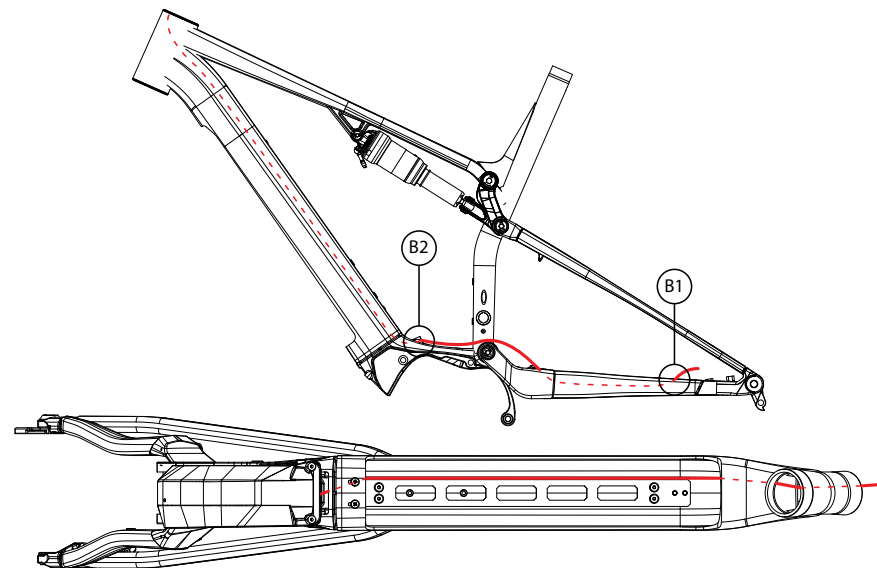
1 VÝMĚNA BOWDENU ZADNÍHO MĚNIČE

- 1.1 Vysuňte starý bowden z vedení v rámu.
- 1.2 Vsuňte nový bowden do rámu otvorem **A1** a vysuňte ven hlavovou trubicou směrem nahoru.
- 1.3 Vsuňte bowden otvorem **A2** do zadní stavby.
- 1.4 Připevněte bowden k úchytu **A3** pomocí stahovacího pásku.



2 VÝMĚNA HYDRAULICKÉ HADICE ZADNÍ BRZDY

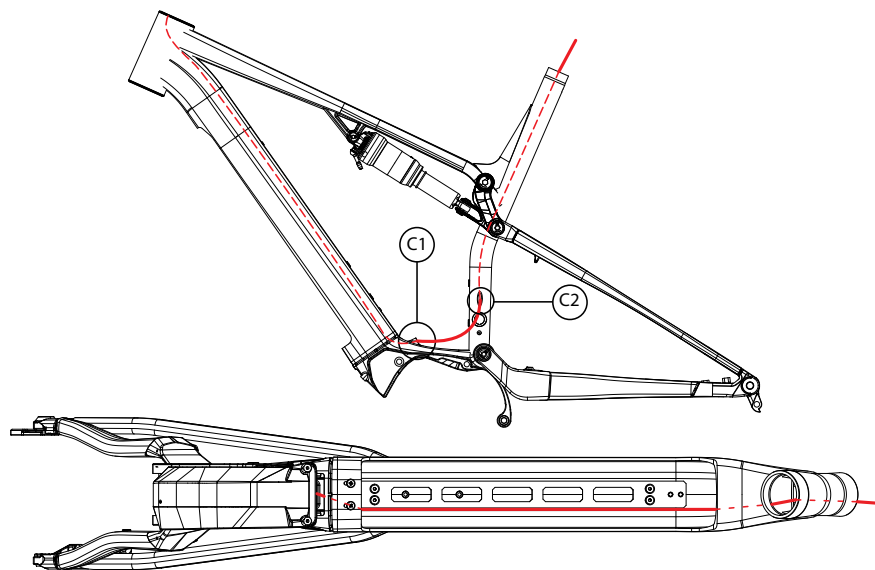
- 2.1 Vysuňte starou hadici z vedení v rámu.
- 2.2 Vsuňte novou hadici do zadní stavby otvorem **B1**.
- 2.3 Vsuňte hadici otvorem **B2** do rámu a vysuňte hlavovou trubicou směrem nahoru.



SERVIS

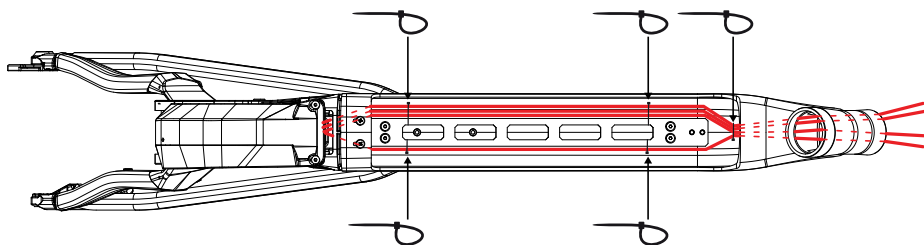
3 VÝMĚNA BOWDENU TELESKOPICKÉ SEDLOVKY

- 3.1 Vysuňte starý bowden z vedení v rámu.
- 3.2 Vsuňte nový bowden do rámu otvorem **C1** a vysuňte ho ven hlavovou trubicou směrem nahoru.
- 3.3 Vsuňte bowden otvorem **C2** a protáhněte ho sedlovou trubicou.



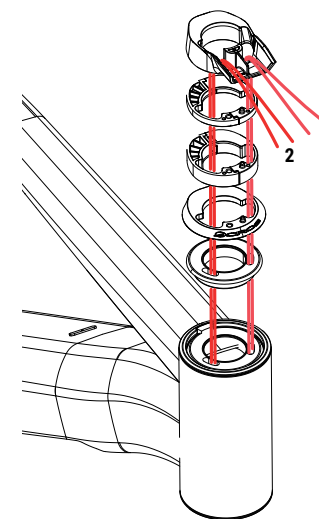
4 PŘIPEVNĚNÍ BOWDENŮ, HYDRAULICKÉ HADICE A KABELU DISPLEJE

- 4.1 Připevněte bowdeny, hydraulickou hadici a kabel displeje k liště dokovací stanice stahovacími pásky.
- 4.2 Bowden teleskopické sedlovky dotáhněte tak, aby jím šlo posouvat.
- 4.3 Navlečte na bowdeny, hydraulickou hadici a kabel displeje pěnový návlek **Jagwire SFA07A5M** dlouhý pouze po hlavové složení.



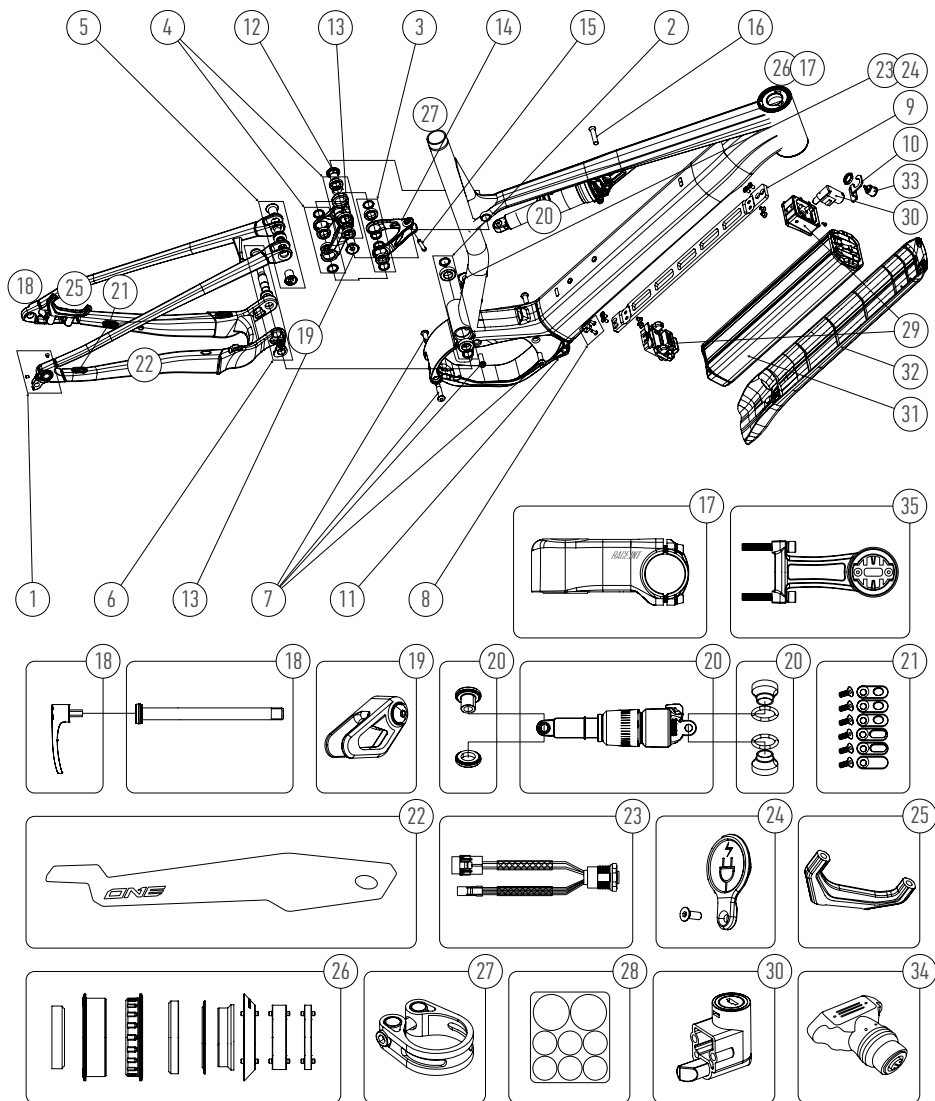
5 PROVLEČENÍ BOWDENŮ, HYDRAULICKÉ HADICE A KABELU DISPLEJE HLAVOVÝM SLOŽENÍM A DISTANČNÍMI KROUŽKY

- 5.1 Provlečte bowdeny, hydraulickou hadici a kabel displeje víčkem ložiska hlavového složení a distančními kroužky tak, aby bowden teleskopické sedlovky a kabel displeje byly vpravo z pohledu zepředu (**1**).
- 5.2 Řídicí bowden a hydraulickou hadici zadní brzdy protáhněte tak, aby byly vlevo z pohledu zepředu (**2**).



KOMPATIBILITA

Brzdový kotouč	Přední	Ø 160 -180 mm	
	Zadní	Ø 140 -180 mm	
Plášť		max. 29 x 2.60"	
Převodník	1x	max. počet zubů 38	
Kliky		Q factor min. 168 mm	
Hlavové složení		ACROS AZX-581, ZERO STACK, 1-1/8"X1.5", BLOCKLOCK	
Středové složení		Shimano StePS Middle Drive Unit	
Objímka sedlovky	Ø 34.9 mm	min. výška objímky 10 mm	
Sedlovka	Ø 30.9 mm	min. zasunutí / velikost rámu	100 mm / 15.5"-21.0"
		max. zasunutí / velikost rámu	140 mm / 15.5" 175 mm / 17.5" 225 mm / 19.0" 270 mm / 21.0"
Odpružená vidlice		zdvih 100 -140 mm	
Tlumič	zdvih 130 mm	190 x 50 mm	



SMART TIPS

Pro zlepšení jízdních vlastností, komfortu a prevenci defektů doporučujeme instalaci bezdušového systému.

ORIGINÁLNÍ PŘÍSLUŠENSTVÍ

Č.	POLOŽKA	BFI OBJ. KÓD
1	HÁK ZADNÍHO MĚNIČE	598.1303.00010
2	SADA LOŽISEK	598.1303.00011
3	SADA LOŽISEK	598.1303.00015
4	SADA LOŽISEK	598.1303.00017
5	OSY SELDOVÝCH VZPĚR	598.1303.00014
6	HLAVNÍ ČEP	598.1303.00013
7	SADA ŠROUBŮ UCHYCENÍ MOTORU	598.1303.00022
8	COVER LOCKHOLD	013.0017.00016-372
9	DOCKING PLATE	095.0010.00018-372
10	POWER SWITCH HANGER	095.0010.00019-372
11	SKID PLATE	013.0019.00001-372
12	OSA VAHADLA	013.0003.00107-372
13	VAHADLO	013.0003.00103-372
14	LINK	013.0003.00104-372
15	ŠROUB TLUMIČE	013.0003.00102-372
16	ŠROUB TLUMIČE	013.0003.00101-372
17	PŘEDSTAVEC 60MM	036.2553.00036-196
	PŘEDSTAVEC 80MM	036.2433.00021-196
18	OSA E-THRU	598.1303.00019
19	VODÍTKO ŘETĚZU	067.0012.00001-196
20	TLUMIČ	006.0000.00233-290
	PŘÍSLUŠENTVÍ TLUMIČE	598.1303.00018
21	SADA PRO VNITŘÍ VEDENÍ ŘAZENÍ A BRZD	013.0003.00129-372
22	OCHRANA ŘETEZOVÉ STAVBY	087.8001.00004-196
23	NABÍJECÍ KONEKTOR	095.0008.00019-396
24	KRYT KONEKTORU	095.0010.00023-372
25	ADAPTÉR BRZDY 160MM	073.0013.00033-372
	ADAPTÉR BRZDY 180MM	073.0013.00034-372
26	HLAVOVÉ SLOŽENÍ	009.1205.00002-389
27	PODSEDLOVÁ OBJÍMKA	011.0302.00096-196
28	SADA OCHRANNÝCH SAMOLEPEK	087.7000.00009-196
29	DRŽÁK BATERIE	095.0013.00022-396
30	ZÁMEK DRŽÁKU BATERIE	098.0002.00093-276
31	BATERIE 503 WH	095.0003.00073-396
32	KRYT BATERIE	013.0020.00003-196
33	SPÍNAČ	095.0016.00003-396
34	NABÍJECÍ ADAPTÉR	095.0012.00007-396
35	ADAPTÉR PRO GARMIN	036.9000.00013-196

#BEFASTER

Superior je registrovaná obchodní značka společnosti
BIKE FUN International

Areál Tatry 1445/2
742 21 Kopřivnice

www.superiorbikes.eu