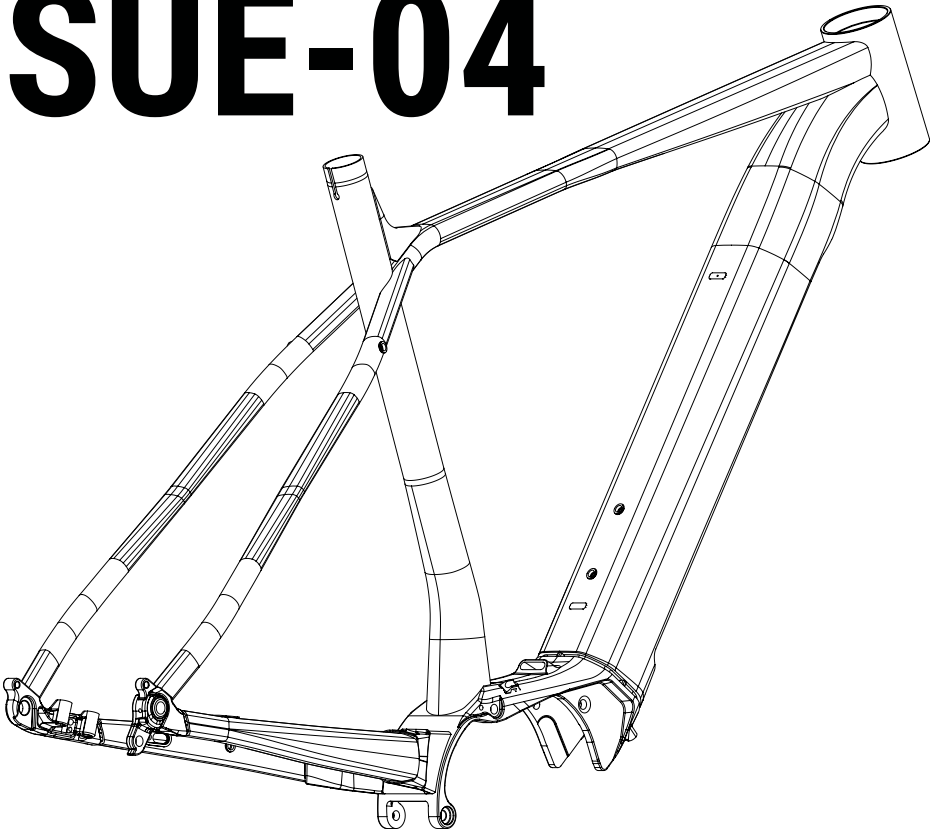


WARTUNGS- HANDBUCH SUPERIOR SUE-04



WARTUNGSHANDBUCH SUPERIOR

Superior gratuliert Ihnen zum Kauf Ihres neuen Fahrrads. Bei Materialauswahl und Verarbeitung achten wir in unserem Unternehmen auf höchste Qualität, Lebensdauer und Funktionalität.

Um Ihr hochwertiges Superior-Produkt uneingeschränkt genießen zu können und noch viele Jahre Spaß am Fahren zu haben, müssen Sie gewisse Regeln einhalten, die in der Bedienungsanleitung festgelegt und spezifiziert sind. Diese haben Sie zusammen mit Ihrem Fahrrad erhalten.

Superior liefert hochwertige Fahrräder ausschließlich an Fachhändler. Diese Produkte sind bereits teilweise vormontiert.

Das Fahrrad darf ausschließlich von einem autorisierten Superior-Händler in den fahrtüchtigen Zustand versetzt werden. Dies betrifft insbesondere die Grundeinstellung der gefederten Bauteile, des Umwerfers, Schaltwerks und der Bremssysteme. Nur so ist die maximale Sicherheit bei der Benutzung des Produkts gewährleistet.



WARNUNG

WARNUNG BEI MECHANISCHEN ARBEITEN

Für den Zusammenbau und die Ersteinstellung des Fahrrads sind Fachkenntnisse und spezielles Werkzeug erforderlich. Diese Arbeiten sollten nur die Mitarbeiter einer autorisierten Servicewerkstatt durchführen. Das Fahren mit einem Fahrrad, bei dem die mechanischen Arbeiten nicht korrekt ausgeführt wurden, kann gefährlich sein. Auch scheinbar unwichtige Mängel wie eine nicht angezogene Schraube können später zum Bruch eines Bauteils und so zum Verlust der Kontrolle über das Fahrrad und zu einem Unfall führen. Daher wird es empfohlen, Reparatur und Wartung des Fahrrads immer einer autorisierten Servicewerkstatt zu überlassen. Ihre Sicherheit hängt von der richtigen Wartung des Fahrrads ab. Die Mitarbeiter einer autorisierten Werkstatt verfügen über spezielle Qualifikationen und Kenntnisse.



WARNUNG

Jegliche Modifikationen können dazu führen, dass der Rahmen, die Gabel oder andere Teile nicht mehr sicher sind. Die Verwendung nicht genehmigter Bauteile oder eine falsche Bauteilmontage können zu übermäßigen mechanischen Belastungen des Fahrrads oder seiner Teile führen. Modifikationen des Rahmens, der Gabel oder anderer Bauteile können die Beherrschung des Fahrrads beeinträchtigen und zu einem Sturz führen. Schleifen, bohren oder feilen Sie Bauteile nicht ab, entfernen Sie keine zusätzlichen Sicherungselemente, installieren Sie keine inkompatiblen Gabeln und führen Sie keine anderen Modifikationen durch. Bevor Sie Ihr Fahrrad mit einem neuen Zubehörteil ausstatten oder ein Bauteil austauschen, lassen Sie sich von einem autorisierten Service beraten, um sich abzusichern, dass Kompatibilität und Sicherheit eingehalten werden.

FAHRRADKATEGORIE

Das Mountainbike verfügt über eine hintere Federung mit kurzem Hub und wurde für Standard-, Renn-, Cross-Country- und Singletrack-Trail-Fahrten konstruiert, wenn die Betriebsbedingungen Typ 3 eingehalten werden:

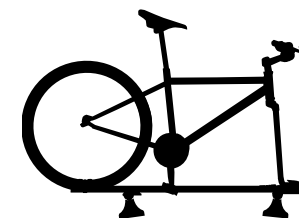
Betriebsbedingungen Typ 3

Fahren auf schmalen Wegen, Überfahren kleiner Hindernisse in mittelschwerem Gelände sowie Befahren von Abschnitten mit kurzzeitigem Bodenhaftungsverlust der Reifen; Sprünge und Drops kleiner als 61 cm (24")



VORBEUGUNG VON BESCHÄDIGUNGEN

- Vermeiden Sie den Kontakt mit harten, scharfen oder spitzen Gegenständen. Lehnen Sie das Fahrrad nicht mit dem Rahmenrohr an eine Säule oder Gebäudeecke.
- Bei Befestigung des Fahrrads im Montageständer an der Sattelstütze vermeiden Sie hohe seitliche Belastungen, insbesondere beim Wechsel des Innenlagers und der Pedale. Bei hoher Belastung können die Sattelstütze oder der Rahmen beschädigt werden.
- Beim Transport mit dem Auto ist ein Fahrradträger mit Befestigungsmöglichkeit an der Sattelstütze oder der Vorderradachse zu verwenden. Das Fahrrad ist nicht am Rahmen zu befestigen.
- Die Rahmen sind nicht bei Hometrainer mit Befestigung am Hinterbau geeignet. Das Fahrrad kann sich nicht bewegen, wodurch eine übermäßige Belastung des Rahmenendstücks entsteht. Es kann zu einer Beschädigung des Rahmens kommen.
- Der Rahmen ist nicht zur Montage von Kindersitzen oder Trägern geeignet.
- Wird das Fahrrad in einem Karton transportiert, vergewissern Sie sich, dass es gut geschützt wird, z. B. durch weichen Schaumstoff. Vergewissern Sie sich, dass der Rahmen nicht durch Fremdkörper oder starken Druck durchstoßen oder beschädigt werden kann. Beachten Sie bitte, dass die Garantie nicht Beschädigungen durch Transport umfasst.
- Rahmen und Carbonbauteile dürfen nie hohen Temperaturen ausgesetzt werden, wie sie etwa bei der Pulverbeschichtung oder bei hitzebedingtem Aushärten von Lack erforderlich sind. Diese Temperaturen könnten den Rahmen oder das Bauteil beschädigen. Vermeiden Sie auch das Aufbewahren des Fahrrads im Auto, wenn dieses starker Sonneneinstrahlung ausgesetzt ist. Bewahren Sie Ihr Fahrrad nicht in der Nähe einer Hitzequelle auf.



WARTUNGSINTERVALLE

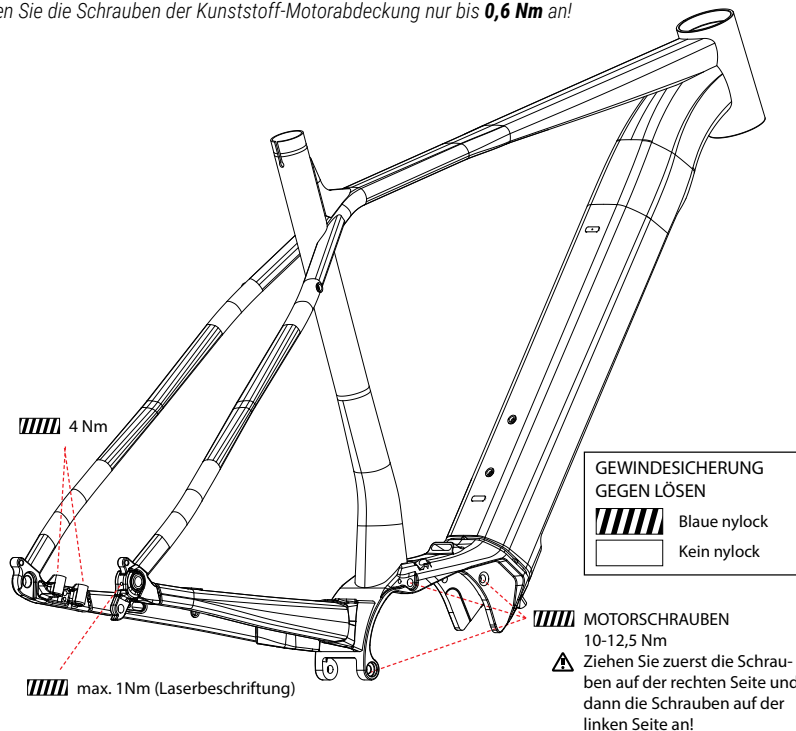
- Große Wartung beim autorisierten Händler mindestens 1x jährlich oder nach 200 Fahrstunden.
- Überprüfung aller beweglichen Bauteile auf festen Sitz vor jeder Fahrt. Halten Sie die vorgeschriebenen Anzugsmomente der einzelnen Verbindungen konsequent ein (siehe Schema unten).
- Schmierung der Lager und Bolzen mindestens halbjährlich.
- Den genauen Service- und Wartungsplan konsultieren Sie mit Ihrem Händler, der ihn je nach Modell und Beanspruchung Ihres Fahrrades anpasst. Die oben genannten Intervalle sind die empfohlenen maximalen Wartungsintervalle Ihres Fahrrads, sie sollten keinesfalls verlängert werden. Im Falle einer intensiveren Nutzung des Fahrrads oder auf Empfehlung des Händlers sollten die Wartungsintervalle verkürzt bzw. der Umfang der Wartungsarbeiten erweitert werden. Dies gilt zum Beispiel, wenn das Fahrrad unter schlechteren klimatischen Bedingungen oder in schwerem Gelände betrieben wird oder wenn es mit spezifischen Bauteilen ausgestattet ist, für die vom Hersteller andere Wartungsintervalle und ein anderer Umfang der regelmäßigen Wartung festgelegt wurden (genaue Anweisungen erhalten Sie von Ihrem Händler).



WARNUNG

Nichteinhaltung der Wartungsintervalle und der vorgeschriebenen Anzugsmomente kann zum Verlust der Garantie führen.

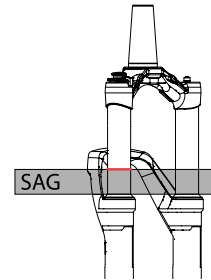
Ziehen Sie die Schrauben der Kunststoff-Motorabdeckung nur bis **0,6 Nm** an!



EINSTELLEN DER GABEL

EINSTELLEN DER GABELHÄRTE (SAG)

- Die Gabel müssen bei jedem Einstellen entsperrt werden.
- Verschieben Sie den Anzeigegummiring am Innenfuß der Gabel zur Staubdichtung.
- Setzen Sie sich mit Ihrem gesamten Gewicht auf das Fahrrad und steigen Sie anschließend ab, ohne das Fahrrad zum Schwingen zu bringen.
- Überprüfen Sie die Ringposition und vergewissern Sie sich, dass die Gabel nach den in der Tabelle (siehe unten) angeführten Werten eingestellt sind, bzw. passen Sie den Druck in der Gabel nach Bedarf an.



Abhängig vom Fahrtstil und der Verwendungsart sollte sich der SAG im Hubbereich von 15-25 % bewegen

Gabel		
SAG	%	mm
Hub 120	15 - 20 %	18 - 24mm

EINSTELLEN DES GABELVERSATZES

- Versatz bezeichnet die Geschwindigkeit, mit welcher die Gabel nach einem absorbierten Aufprall in ihre ursprüngliche Position zurückkehren. Die Regulierung des Versatzes befindet sich normalerweise auf der Unterseite des Gabelfußes.
- Fahren Sie im Sattel sitzend von einer 10 – 15 cm hohen Kante herunter.
- Wippt die Gabel 1-2 Mal, ist die Einstellung richtig.
- Wippt die Gabel mehr als 3 Mal, ist der Versatz zu groß eingestellt.
- Wippt sie nicht, ist der Versatz zu klein eingestellt.

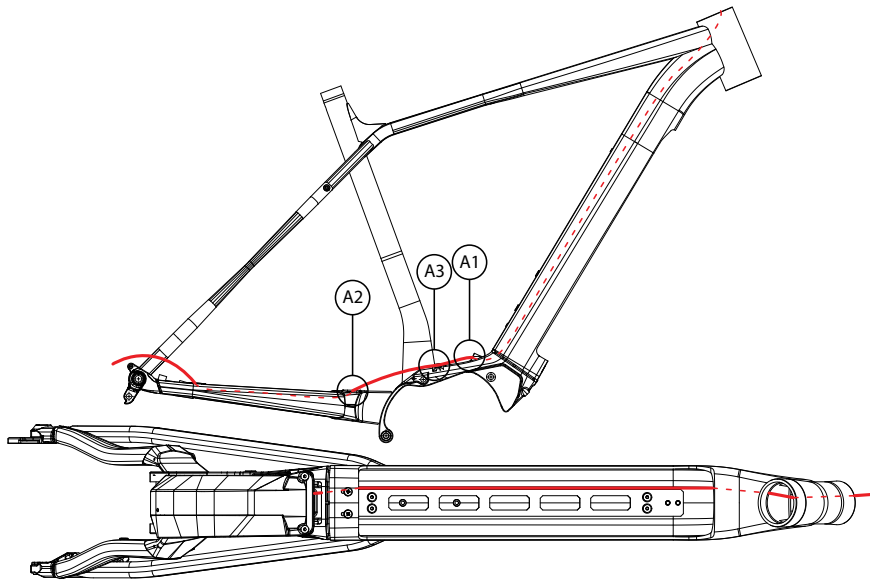
WARTUNG

AUSTAUSCH DER SEILZÜGE UND SCHLÄUCHE

Im Inneren der Rahmenkonstruktion des Fahrrads befinden sich Führungstunnel, die einen einfachen und schnellen Austausch der Seilzüge und Schläuche in deren Gesamtlänge ohne Unterbrechung ermöglichen.

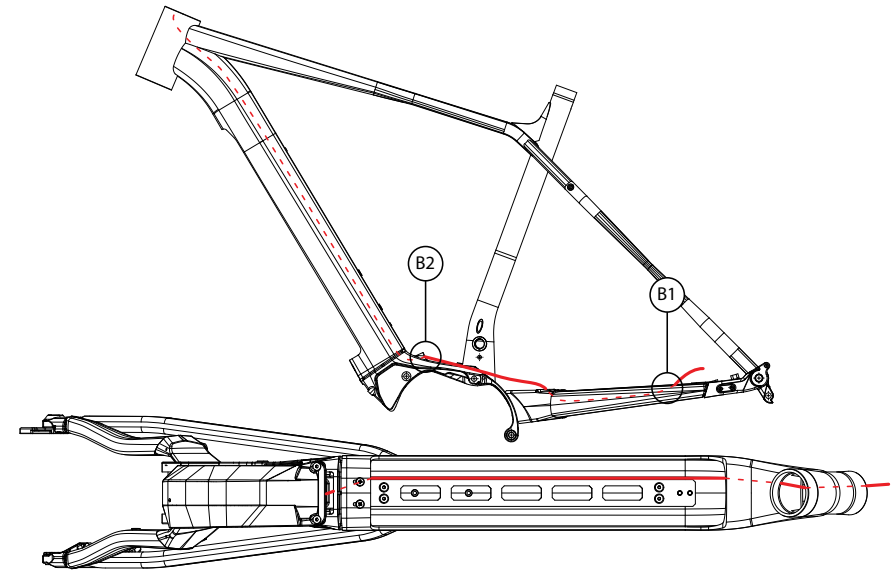
1 AUSTAUSCH DES SEILZUGES FÜR DAS HINTERE SCHALTWERK

- 1.1 Ziehen Sie den alten Seilzug aus der Führung im Rahmen.
- 1.2 Schieben Sie den neuen Seilzug durch die Öffnung **A1** in den Rahmen und durch das Steuerrohr in Richtung oben nach außen.
- 1.3 Schieben Sie den Seilzug durch die Öffnung **A2** in den Hinterbau.
- 1.4 Befestigen Sie den Seilzug mit einem Kabelbinder an der Halterung **A3**.



2 AUSTAUSCH DES HYDRAULIKSCHLAUCHS DER HINTERBREMSE

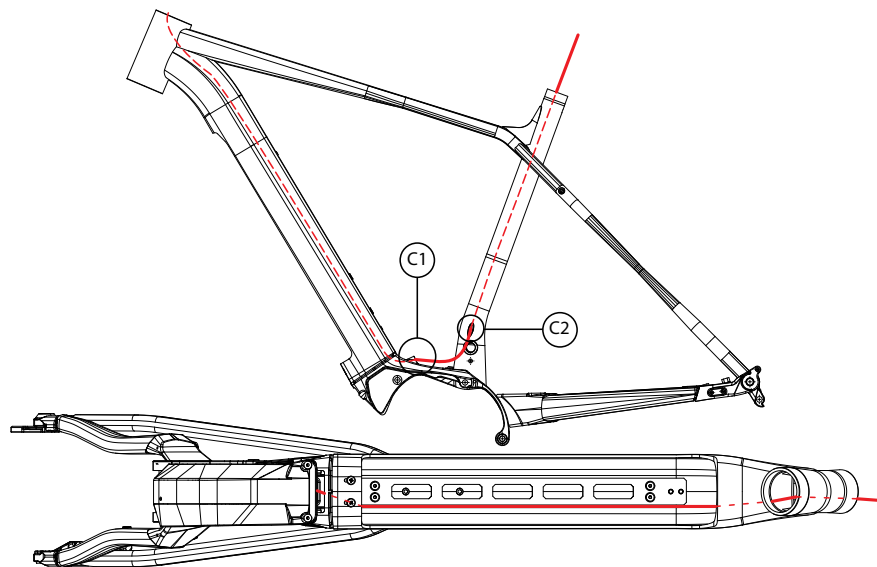
- 2.1 Ziehen Sie den alten Schlauch aus der Führung im Rahmen.
- 2.2 Schieben Sie den neuen Schlauch durch die Öffnung **B1** in den Hinterbau.
- 2.3 Ziehen Sie den Schlauch von der inneren Seite unter dem Hauptbolzen durch.
- 2.4 Schieben Sie den Schlauch durch die Öffnung **B2** in den Rahmen und durch das Steuerrohr in Richtung oben nach außen.



WARTUNG

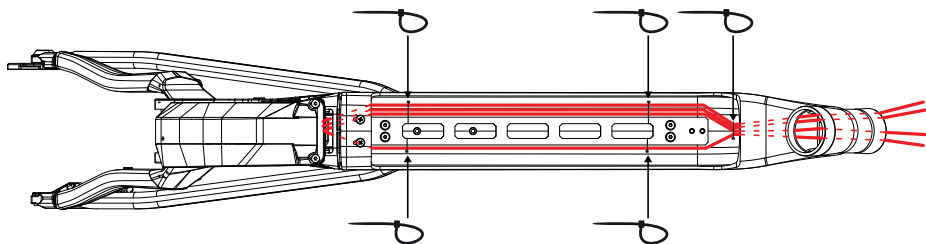
3 AUSTAUSCH DES SEILZUGES DER TELESKOP-SATTELSTÜTZE

- 3.1 Ziehen Sie den alten Seilzug aus der Führung im Rahmen.
- 3.2 Schieben Sie den neuen Seilzug durch die Öffnung **C1** in den Rahmen und durch das Steuerrohr in Richtung oben nach außen.
- 3.3 Schieben Sie den Seilzug durch die Öffnung **C2** und durch das Sattelrohr.



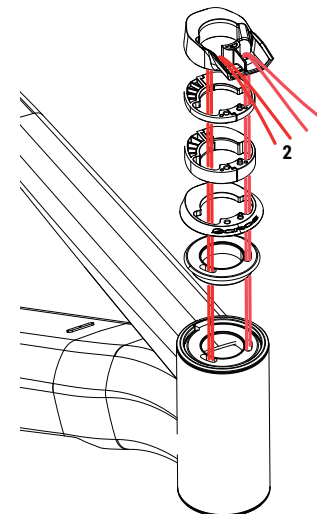
4 BEFESTIGUNG DER SEILZÜGE, DES HYDRAULIKSCHLAUCHS UND DES DISPLAYKABELS

- 4.1 Befestigen Sie die Seilzüge, den Hydraulikschlauch und das Displaykabel mit Kabelbindern an der Leiste der Docking-Station.
- 4.2 Ziehen Sie den Seilzug der Teleskop-Sattelstütze so fest, dass er sich bewegen lässt.
- 4.3 Ziehen Sie den Schaumstoffüberzug **Jagwire SFA07A5M** in Länge des Steuersatzes über die Seilzüge, den Hydraulikschlauch und das Displaykabel.



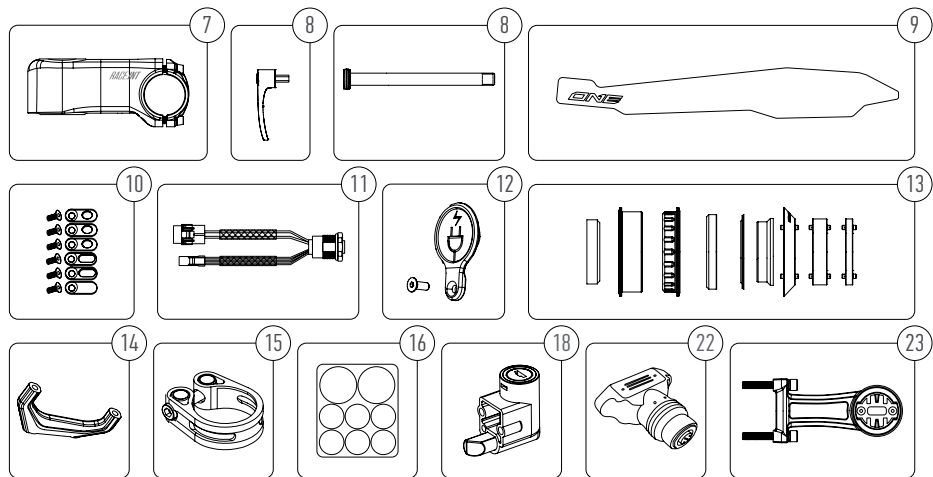
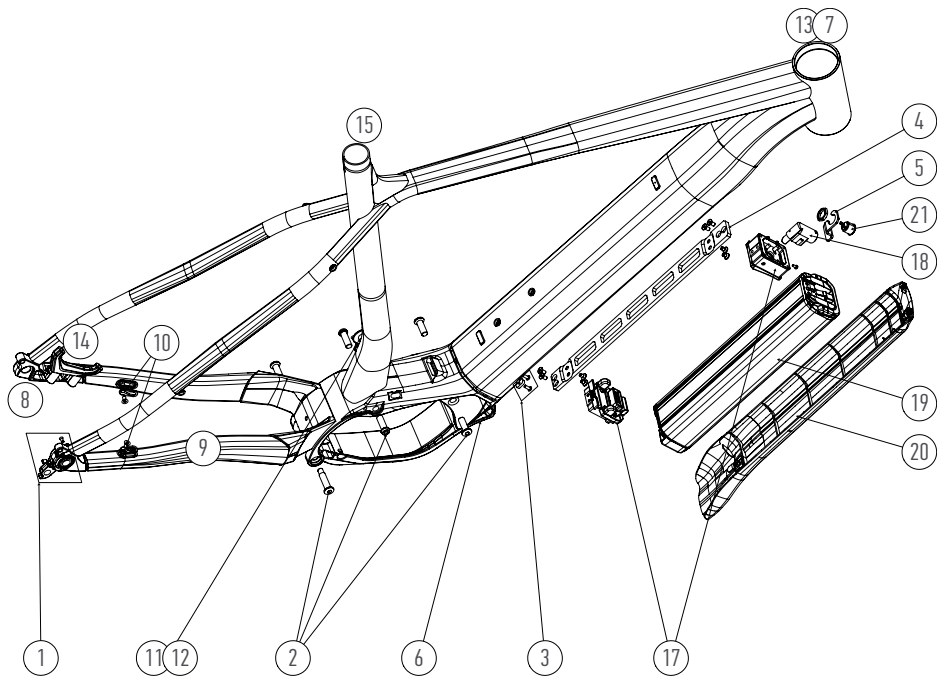
5 DURCHZIEHEN DER SEILZÜGE, DES HYDRAULIKSCHLAUCHS UND DES DISPLAYKABELS DURCH DEN STEUERSATZ UND DIE DISTANZRINGE

- 5.1 Ziehen Sie die Seilzüge, den Hydraulikschlauch und das Displaykabel durch die Lagerabdeckung des Steuersatzes und die Distanzringe, sodass der Seilzug der Teleskop-Sattelstütze und das Displaykabel von vorne gesehen rechts liegen (**1**).
- 5.2 Die Steuerseilzüge und den Hydraulikschlauch der hinteren Bremse so verlegen, dass sie von vorne gesehen links liegen (**2**).



KOMPATIBILITÄT

Bremsscheibe	Vorne	Ø 160 -180 mm	
	Hinten	Ø 140 -180 mm	
Reifen		max. 29 x 2.60"	
Kettenblatt	1x	max. Anzahl der Zähne 38	
Pedale		Q factor min. 168 mm	
Steuersatz		ACROS AZX-581, ZERO STACK, 1-1/8"X1.5", BLOCKLOCK	
Innenlager		Shimano STePS Middle Drive Unit	
Sattelschelle	Ø 34,9 mm	Mindesthöhe der Schelle 10 mm	
Sattelstütze	Ø 30,9 mm	Mindesteinschub / Rahmengröße	100 mm / 15.5 - 21.0"
		Maximaleinschub / Rahmengröße	140 mm / 15.5"
			175 mm / 17.5"
		225 mm / 19.0"	270 mm / 21.0"
Gabel		Hub 120 mm	



ORIGINAL-ZUBEHÖR

NR.	POSITION	BFI-BESTELLCODE
1	HAKEN DES HINTEREN SCHALTWERKS	598.1303.00010
7	SCHRAUBENSATZ DER MOTORBEFESTIGUNG	598.1303.00022
3	COVER LOCKHOLD	013.0017.00016-372
4	DOCK PLATE	095.0010.00018-372
5	POWER SWITCH HANGER	095.0010.00019-372
6	SKID PLATE	013.0019.00001-372
7	VORBAU 60MM	036.2553.00036-196
	VORBAU 80MM	036.2433.00021-196
8	ACHSE E-THRU	598.1303.00019
9	KETTENSCHUTZ	087.8000.00022-196
10	SCHALT- UND BREMSINNENFÜHRUNGSSATZ	013.0003.00129-372
11	LADEANSCHLUSS	095.0008.00019-396
12	ANSCHLUSSABDECKUNG	095.0010.00023-372
13	STEUERSATZ	009.1205.00002-389
14	BREMSADAPTER 160 MM	073.0013.00033-372
	BREMSADAPTER 180 MM	073.0013.00034-372
15	SATTELSCHELLE	011.0302.00096-196
16	RAHMENSCHUTZ	087.7000.00009-196
17	BATTERIEHALTER	095.0013.00022-396
18	BATTERIEHALTERSCHLOSS	098.0002.00093-276
19	BATTERIE 503 WH	095.0003.00073-396
20	BATTERIEABDECKUNG	013.0020.00003-196
21	SCHALTER	095.0016.00003-396
22	LADEADAPTER	095.0012.00007-396
23	GARMIN HALTERUNG	036.9000.00013-196



SMART-TIPPS

Zur Verbesserung der Fahreigenschaften und zur Vorbeugung von Reifenschäden empfehlen wir die Montage eines schlauchlosen Reifensystems.

#BEFASTER

Superior ist eine registrierte Handelsmarke der
BIKE FUN International

Areál Tatry 1445/2

www.superiorbikes.eu