

TEAM XF 29 Factory Racing

MATTE CARBON

MTB FULL-SUSPENSION / XF TEAM



SPECIFIKACE

ZÁKLADNÍ INFORMACE

VÁHA 10.80 kg

ISO A ASTM NORMA

ISO norma ISO 4210-2 MTB bicycles
EN norma EN 17406 Condition 3 For rough Off-Road riding and jumps less than 60cm

RÁMOVÁ SADA

RÁM SU-01, Carbon MTB Race Pro, Advanced Race Geometry, Travel 100 mm, Tapered Head Tube, BB92, 3D alloy one piece link, Carbon swingarm, SR dropout, Boost Thru Axle 12x148 mm, Inner cable routing, Dropped seat post ready

ODPRUŽENÁ VIDLICE RockShox SID Ultimate Charger RD R, Tapered, DebonAir, 15x110mm axle, 110mm travel, 2 position

TLUMIČ RockShox SIDLuxe Ultimate Remote, size 190x45mm, 2 position

STŘEDOVÉ SLOŽENÍ SRAM DUB, PressFit, shell 41x92 mm
HLAVOVÉ SLOŽENÍ ACROS AZX-220 R4, ZS44/28.6 - ZS56/40, BlockLock 150°
ZADNÍ OSA SB01, TA12x171.5, M12xP1.5x15.5L, Black

POHON

ŘAZENÍ SRAM AXS ROCKER, 12-speed
ZADNÍ MĚNIČ SRAM XX EAGLE AXS
KLIKY SRAM XX, DUB, Carbon, 34T
KAZETA SRAM X0 XG-1295, 12-speed, 10-52T
ŘETĚZ SRAM X0, Eagle

BRZDY

PŘEDNÍ BRZDA SHIMANO XTR M9100, hydraulic disc brake
PŘEDNÍ KOTOUČ SHIMANO RT-MT900, 180mm
ZADNÍ BRZDA SHIMANO XTR M9100, hydraulic disc brake
ZADNÍ KOTOUČ SHIMANO RT-MT900, 160mm

ZAPLETENÁ KOLA

PŘEDNÍ VÝPLET DT Swiss XRC 1501 SPLINE®, Carbon, CL, 15x110mm, Tubeless Ready
ZADNÍ VÝPLET DT Swiss XRC 1501 SPLINE®, Carbon, CL, 12x148mm, SRAM XD, Tubeless Ready
PŘEDNÍ PLÁŠŤ Schwalbe Racing Ray Evo, TL-Easy, SuperRace, 29x2.25", ADDIX Speed
ZADNÍ PLÁŠŤ Schwalbe Racing Ralph Evo, TL-Easy, SuperRace, 29x2.25", ADDIX Speed

KOKPIT

PŘEDSTAVEC ONE Race, Alloy, 31,8mm, -7°
ŘÍDÍTKA ONE Race, Carbon, 31.8mm
GRIP LEVÝ ONE Race, Lock-On
GRIP PRAVÝ ONE Race, Lock-On

KOMPONENTY

SEDLŮ Fizi:k Terra Argo X3, Kium
OVLÁDÁNÍ SEDLOVKY SRAM AXS ROCKER, Dropper Post Lever
SEDLŮVKA SRAM Reverb AXS dropper post, 30.9mm
PODSEDOVÁ OBJÍMKA ONE CC-904A, 34.9mm, Full CNC mached, Black

GEOMETRIE

VELIKOST RÁMU	15.5" (S)	17.5" (M)	19.0" (L)	21.0" (XL)
PROPAD STŘEDOVÉ OSY (MM)	40	40	40	40
DÉLKA SEDLOVÉ TRUBKY (MM)	393	431	482	533
EFEKTIVNÍ DÉLKA HORNÍ TR. (MM)	584	610	630	650
STACK (MM)	579	589	597	607
REACH (MM)	427	449	465	482
ÚHEL SEDLOVÉ TRUBKY (°)	74,9°	74,7°	74,6°	74,5°
ÚHEL HLAVOVÉ TRUBKY (°)	68°	68°	68°	68°
DÉLKA ZADNÍ STAVBY (MM)	428	428	428	428
DÉLKA HLAVOVÉ TRUBKY (MM)	90	100	110	120
ROZVOR KOL (MM)	1124	1149	1169	1189
PŘEDSTAVEC (MM)	60	60	80	80
ŘÍDÍTKA	760	760	760	760
KLIKY	170	175	175	175
SEDLŮVKA	L390/T125	L390/T125	L440/T150	L440/T150

TEAM XF 29 Issue R

MATTE CARBON

MTB FULL-SUSPENSION / XF TEAM



SPECIFIKACE

ZÁKLADNÍ INFORMACE

VÁHA 10.70 kg

ISO A ASTM NORMA

ISO norma ISO 4210-2 MTB bicycles
EN norma EN 17406 Condition 3 For rough Off-Road riding and jumps less than 60cm

RÁMOVÁ SADA

RÁM SU-01, Carbon MTB Race Pro, Advanced Race Geometry, Travel 100 mm, Tapered Head Tube, BB92, 3D alloy one piece link, Carbon swingarm, SR dropout, Boost Thru Axle 12x148 mm, Inner cable routing, Dropped seat post ready

ODPRUŽENÁ VIDLICE DT Swiss F232 ONE, Tapered, 15x110mm axle, 110mm travel

TLUMIČ DT Swiss R232 ONE, size 190x45mm, ODL

STŘEDOVÉ SLOŽENÍ Race Face BB92, PressFit, shell 41x92mm

HLAVOVÉ SLOŽENÍ ACROS AZX-220 R4, ZS44/28.6 - ZS56/40, BlockLock 150°

ZADNÍ OSA SB01, TA12x171.5, M12xP1.5x15.5L, Black

POHON

ŘAZENÍ SHIMANO XTR SL-M9100-IR, RAPIDFIRE Plus, 12-speed

ZADNÍ MĚNIČ SHIMANO XTR RD-M9100, Shadow Plus Design

KLIKY Race Face NEXT SL, 34T

KAZETA SHIMANO XTR CS-M9101, 12-speed, 10-51T

ŘETĚZ SHIMANO XT CN-M8100

BRZDY

PŘEDNÍ BRZDA SHIMANO XTR M9100, hydraulic disc brake

PŘEDNÍ KOTOUČ SHIMANO RT-MT900, 160mm

ZADNÍ BRZDA SHIMANO XTR M9100, hydraulic disc brake

ZADNÍ KOTOUČ SHIMANO RT-MT900, 160mm

ZAPLETENÁ KOLA

PŘEDNÍ VÝPLET DT Swiss XRC 1501 SPLINE®, Carbon, CL, 15x110mm, Tubeless Ready

ZADNÍ VÝPLET DT Swiss XRC 1501 SPLINE®, Carbon, CL, 12x148mm, SH12, Tubeless Ready

PŘEDNÍ PLÁŠŤ Schwalbe Racing Ray Evo, TL-Easy, SuperRace, 29x2.25", ADDIX Speed

ZADNÍ PLÁŠŤ Schwalbe Racing Ralph Evo, TL-Easy, SuperRace, 29x2.25", ADDIX Speed

KOKPIT

PŘEDSTAVEC ONE Race, Alloy, 31,8mm, -7°

ŘÍDÍTKA ONE Race, Carbon, 31.8mm

GRIP LEVÝ ONE Race, Lock-On

GRIP PRAVÝ ONE Race, Lock-On

KOMPONENTY

SEDLO Fizi:k Terra Argo X3, Kium

OVLÁDÁNÍ SEDLOVKY SHIMANO SL-MT500-L, Seat post lever

SEDOVKA Crankbrothers Highline 7 dropper post, 30.9mm

PODSEDOVÁ OBJÍMKA ONE CC-904A, 34.9mm, Full CNC mached, Black

GEOMETRIE

VELIKOST RÁMU	15.5" (S)	17.5" (M)	19.0" (L)	21.0" (XL)
PROPAD STŘEDOVÉ OSY (MM)	40	40	40	40
DÉLKA SEDLOVÉ TRUBKY (MM)	393	431	482	533
EFEKTIVNÍ DÉLKA HORNÍ TR. (MM)	584	610	630	650
STACK (MM)	579	589	597	607
REACH (MM)	427	449	465	482
ÚHEL SEDLOVÉ TRUBKY (°)	74,9°	74,7°	74,6°	74,5°
ÚHEL HLAVOVÉ TRUBKY (°)	68°	68°	68°	68°
DÉLKA ZADNÍ STAVBY (MM)	428	428	428	428
DÉLKA HLAVOVÉ TRUBKY (MM)	90	100	110	120
ROZVOR KOL (MM)	1124	1149	1169	1189
PŘEDSTAVEC (MM)	60	60	80	80
ŘÍDÍTKA	760	760	760	760
KLIKY	170	175	175	175
SEDOVKA	L417/T125	L417/T125	L467/T150	L467/T150

TEAM XF 29 Issue

MATTE CARBON

MTB FULL-SUSPENSION / XF TEAM



SPECIFIKACE

ZÁKLADNÍ INFORMACE

VÁHA 11.00 kg

ISO A ASTM NORMA

ISO norma ISO 4210-2 MTB bicycles
EN norma EN 17406 Condition 3 For rough Off-Road riding and jumps less than 60cm

RÁMOVÁ SADA

RÁM SU-01, Carbon MTB Race Pro, Advanced Race Geometry, Travel 100 mm, Tapered Head Tube, BB92, 3D alloy one piece link, Carbon swingarm, SR dropout, Boost Thru Axle 12x148 mm, Inner cable routing, Dropped seat post ready

ODPRUŽENÁ VIDLICE DT Swiss F232 ONE, Tapered, 15x110mm axle, 110mm travel

TLUMIČ DT Swiss R232 ONE, size 190x45mm, ODL
STŘEDOVÉ SLOŽENÍ Race Face BB92, PressFit, shell 41x92mm
HLAVOVÉ SLOŽENÍ ACROS AZX-220 R4, ZS44/28.6 - ZS56/40, BlockLock 150°
ZADNÍ OSA SB01, TA12x171.5, M12xP1.5x15.5L, Black

POHON

ŘAZENÍ SHIMANO XTR SL-M9100-IR, RAPIDFIRE Plus, 12-speed
ZADNÍ MĚNIČ SHIMANO XTR RD-M9100, Shadow Plus Design
KLIKY Race Face NEXT SL, 34T
KAZETA SHIMANO XT CS-M8100, 12-speed, 10-51T
ŘETĚZ SHIMANO XT CN-M8100

BRZDY

PŘEDNÍ BRZDA SHIMANO XTR M9100, hydraulic disc brake
PŘEDNÍ KOTOUČ SHIMANO RT-MT800, 160mm
ZADNÍ BRZDA SHIMANO XTR M9100, hydraulic disc brake
ZADNÍ KOTOUČ SHIMANO RT-MT800, 160mm

ZAPLETENÁ KOLA

PŘEDNÍ VÝPLET DT Swiss XM 1700 SPLINE®, CL, 15x110mm, Tubeless Ready
ZADNÍ VÝPLET DT Swiss XM 1700 SPLINE®, CL, 12x148mm, SH12, Tubeless Ready
PŘEDNÍ PLÁŠŤ Schwalbe Racing Ray Evo, SuperGround, TL-Easy, 29x2.25", ADDIX SpeedGrip
ZADNÍ PLÁŠŤ Schwalbe Racing Ralph Evo, SuperGround, TL-Easy, 29x2.25", ADDIX Speed

KOKPIT

PŘEDSTAVEC ONE Race, Alloy, 31,8mm, -7°
ŘÍDÍTKA ONE Race, Carbon, 31.8mm
GRIP LEVÝ ONE Race, Lock-On
GRIP PRAVÝ ONE Race, Lock-On

KOMPONENTY

SEDLO Fizi:k Terra Argo X5, Alloy
OVLÁDÁNÍ SEDLOVKY SHIMANO SL-MT500-L, Seat post lever
SEDLOVKA Crankbrothers Highline 7 dropper post, 30.9mm
PODSEDOVÁ OBJÍMKA ONE CC-904A, 34.9mm, Full CNC mached, Black

GEOMETRIE

VELIKOST RÁMU	15.5" (S)	17.5" (M)	19.0" (L)	21.0" (XL)
PROPAD STŘEDOVÉ OSY (MM)	40	40	40	40
DÉLKA SEDLOVÉ TRUBKY (MM)	393	431	482	533
EFEKTIVNÍ DÉLKA HORNÍ TR. (MM)	584	610	630	650
STACK (MM)	579	589	597	607
REACH (MM)	427	449	465	482
ÚHEL SEDLOVÉ TRUBKY (°)	74,9°	74,7°	74,6°	74,5°
ÚHEL HLAVOVÉ TRUBKY (°)	68°	68°	68°	68°
DÉLKA ZADNÍ STAVBY (MM)	428	428	428	428
DÉLKA HLAVOVÉ TRUBKY (MM)	90	100	110	120
ROZVOR KOL (MM)	1124	1149	1169	1189
PŘEDSTAVEC (MM)	60	60	80	80
ŘÍDÍTKA	760	760	760	760
KLIKY	170	175	175	175
SEDLOVKA	L417/T125	L417/T125	L467/T150	L467/T150

TEAM XF 29 Elite

MATTE CARBON

MTB FULL-SUSPENSION / XF TEAM



SPECIFIKACE

ZÁKLADNÍ INFORMACE

VÁHA 11.70 kg

ISO A ASTM NORMA

ISO norma ISO 4210-2 MTB bicycles
EN norma EN 17406 Condition 3 For rough Off-Road riding and jumps less than 60cm

RÁMOVÁ SADA

RÁM SU-01, Carbon MTB Race Pro, Advanced Race Geometry, Travel 100 mm, Tapered Head Tube, BB92, 3D alloy one piece link, Carbon swingarm, SR dropout, Boost Thru Axle 12x148 mm, Inner cable routing, Dropped seat post ready

ODPRUŽENÁ VIDLICE RockShox SID RL R, Tapered, DebonAir, 15x110mm axle, 110mm travel, 3 position

TLUMIČ DT Swiss R232 ONE, size 190x45mm, ODL
STŘEDOVÉ SLOŽENÍ SHIMANO BB-MT500PA, PressFit, shell 41x92mm
HLAVOVÉ SLOŽENÍ ACROS AZX-220 R4, ZS44/28.6 - ZS56/40, BlockLock 150°
ZADNÍ OSA SB01, TA12x171.5, M12xP1.5x15.5L, Black

POHON

ŘAZENÍ SHIMANO DEORE XT SL-M8100-IR, RAPIDFIRE Plus, 12-speed

ZADNÍ MĚNIČ SHIMANO XT RD-M8100, Shadow Plus Design

KLIKY SHIMANO XT FC-M8120, Hollowtech II, 36T

KAZETA SHIMANO XT CS-M8100, 12-speed, 10-51T

ŘETĚZ SHIMANO DEORE CN-M6100

BRZDY

PŘEDNÍ BRZDA SHIMANO XT M8100, hydraulic disc brake

PŘEDNÍ KOTOUČ SHIMANO RT-MT800, 180mm

ZADNÍ BRZDA SHIMANO XT M8100, hydraulic disc brake

ZADNÍ KOTOUČ SHIMANO RT-MT800, 160mm

ZAPLETENÁ KOLA

PŘEDNÍ VÝPLET DT Swiss XM 1700 SPLINE®, CL, 15x110mm, Tubeless Ready

ZADNÍ VÝPLET DT Swiss XM 1700 SPLINE®, CL, 12x148mm, SH12, Tubeless Ready

PŘEDNÍ PLÁŠŤ Schwalbe Racing Ray Performance, TL-Ready, 29x2.25", ADDIX SpeedGrip

ZADNÍ PLÁŠŤ Schwalbe Racing Ralph Performance, TwinSkin, TL-Ready, 29x2.25", ADDIX

KOKPIT

PŘEDSTAVEC ONE Race, Alloy, 31,8mm, -7°

ŘÍDÍTKA ONE Race, Alloy, 5mm rise, 31.8mm

GRIP LEVÝ ONE Race, Lock-On

GRIP PRAVÝ ONE Race, Lock-On

KOMPONENTY

SEDLO Fizi:k Terra Aidon X5, Alloy

OVLÁDÁNÍ SEDLOVKY SHIMANO SL-MT500-L, Seat post lever

SEDLOVKA ONE Sport Dropper Post, Alloy, 30.9mm

PODSEDOVÁ OBJÍMKA ONE CC-904A, 34.9mm, Full CNC mached, Black

GEOMETRIE

VELIKOST RÁMU	15.5" (S)	17.5" (M)	19.0" (L)	21.0" (XL)
PROPAD STŘEDOVÉ OSY (MM)	40	40	40	40
DĚLKA SEDLOVÉ TRUBKY (MM)	393	431	482	533
EFEKTIVNÍ DĚLKA HORNÍ TR. (MM)	584	610	630	650
STACK (MM)	579	589	597	607
REACH (MM)	427	449	465	482
ÚHEL SEDLOVÉ TRUBKY (°)	74,9°	74,7°	74,6°	74,5°
ÚHEL HLAVOVÉ TRUBKY (°)	68°	68°	68°	68°
DĚLKA ZADNÍ STAVBY (MM)	428	428	428	428
DĚLKA HLAVOVÉ TRUBKY (MM)	90	100	110	120
ROZVOR KOL (MM)	1124	1149	1169	1189
PŘEDSTAVEC (MM)	60	60	80	80
ŘÍDÍTKA	760	760	760	760
KLIKY	170	175	175	175
SEDLOVKA	L390/T125	L390/T125	L440/T150	L440/T150

XF 979 RC

GLOSS DARK RED

MTB FULL-SUSPENSION / XF RC



SPECIFIKACE

ZÁKLADNÍ INFORMACE

VÁHA 12.10 kg

ISO A ASTM NORMA

ISO norma ISO 4210-2 MTB bicycles
EN norma EN 17406 Condition 3 For rough Off-Road riding and jumps less than 60cm

RÁMOVÁ SADA

RÁM SU-01, Carbon MTB Race Pro, Advanced Race Geometry, Travel 100 mm, Tapered Head Tube, BB92, 3D alloy one piece link, Carbon swingarm, SR dropout, Boost Thru Axle 12x148 mm, Inner cable routing, Dropped seat post ready

ODPRUŽENÁ VIDLICE RockShox SID RL R, Tapered, DebonAir, 15x110mm axle, 110mm travel, 3 position

TLUMIČ DT Swiss R232 ONE, size 190x45mm, ODL
STŘEDOVÉ SLOŽENÍ SHIMANO BB-MT500PA, PressFit, shell 41x92mm
HLAVOVÉ SLOŽENÍ ACROS AZX-220 R4, ZS44/28.6 - ZS56/40, BlockLock 150°
ZADNÍ OSA SB01, TA12x171.5, M12xP1.5x15.5L, Black

POHON

ŘAZENÍ SHIMANO SLX SL-M7100-IR, RAPIDFIRE Plus, 12-speed
ZADNÍ MĚNIČ SHIMANO XT RD-M8100, Shadow Plus Design
KLIKY SHIMANO XT FC-M8120, Hollowtech II, 36T
KAZETA SHIMANO SLX CS-M7101, 12-speed, 10-51T
ŘETĚZ SHIMANO DEORE CN-M6100

BRZDY

PŘEDNÍ BRZDA SHIMANO XT M8100, hydraulic disc brake
PŘEDNÍ KOTOUČ SHIMANO SM-RT54, 180mm
ZADNÍ BRZDA SHIMANO XT M8100, hydraulic disc brake
ZADNÍ KOTOUČ SHIMANO SM-RT54, 160mm

ZAPLETENÁ KOLA

PŘEDNÍ VÝPLET DT Swiss M 1900 SPLINE®, CL, 15x110mm, Tubeless Ready
ZADNÍ VÝPLET DT Swiss M 1900 SPLINE®, CL, 12x148mm, SH12, Tubeless Ready
PŘEDNÍ PLÁŠŤ Schwalbe Racing Ray Performance, TL-Ready, 29x2.25", ADDIX SpeedGrip
ZADNÍ PLÁŠŤ Schwalbe Racing Ralph Performance, TwinSkin, TL-Ready, 29x2.25", ADDIX

KOKPIT

PŘEDSTAVEC ONE Race, Alloy, 31,8mm, -7°
ŘÍDÍTKA ONE Race, Alloy, 5mm rise, 31.8mm
GRIP LEVÝ ONE Race, Lock-On
GRIP PRAVÝ ONE Race, Lock-On

KOMPONENTY

SEDLO Fizik Terra Aidon X5, Alloy
OVLÁDÁNÍ SEDLOVKY SHIMANO SL-MT500-L, Seat post lever
SEDLOVKA ONE Sport Dropper Post, Alloy, 30.9mm
PODSEDOVÁ OBJÍMKA ONE CC-904A, 34.9mm, Full CNC mached, Black

GEOMETRIE

VELIKOST RÁMU	15.5" (S)	17.5" (M)	19.0" (L)	21.0" (XL)
PROPAD STŘEDOVÉ OSY (MM)	40	40	40	40
DÉLKA SEDLOVÉ TRUBKY (MM)	393	431	482	533
EFEKTIVNÍ DÉLKA HORNÍ TR. (MM)	584	610	630	650
STACK (MM)	579	589	597	607
REACH (MM)	427	449	465	482
ÚHEL SEDLOVÉ TRUBKY (°)	74,9°	74,7°	74,6°	74,5°
ÚHEL HLAVOVÉ TRUBKY (°)	68°	68°	68°	68°
DÉLKA ZADNÍ STAVBY (MM)	428	428	428	428
DÉLKA HLAVOVÉ TRUBKY (MM)	90	100	110	120
ROZVOR KOL (MM)	1124	1149	1169	1189
PŘEDSTAVEC (MM)	60	60	80	80
ŘÍDÍTKA	760	760	760	760
KLIKY	170	175	175	175
SEDLOVKA	L390/T125	L390/T125	L440/T150	L440/T150

XF 929 RC

GLOSS WHITE

MTB FULL-SUSPENSION / XF RC



SPECIFIKACE

ZÁKLADNÍ INFORMACE

VÁHA 13.25 kg

ISO A ASTM NORMA

ISO norma ISO 4210-2 MTB bicycles
EN norma EN 17406 Condition 3 For rough Off-Road riding and jumps less than 60cm

RÁMOVÁ SADA

RÁM SU-01, Carbon MTB Race Pro, Advanced Race Geometry, Travel 100 mm, Tapered Head Tube, BB92, 3D alloy one piece link, Carbon swingarm, SR dropout, Boost Thru Axle 12x148 mm, Inner cable routing, Dropped seat post ready

ODPRUŽENÁ VIDLICE RockShox Recon Silver RL R, Tapered, SoloAir, 15x110mm axle, 100mm travel

TLUMIČ DT Swiss R232 ONE, size 190x45mm, ODL
STŘEDOVÉ SLOŽENÍ SHIMANO BB-MT500PA, PressFit, shell 41x92mm
HLAVOVÉ SLOŽENÍ ACROS AZX-220 R4, ZS44/28.6 - ZS56/40, BlockLock 150°
ZADNÍ OSA SB01, TA12x171.5, M12xP1.5x15.5L, Black

POHON

ŘAZENÍ SHIMANO DEORE SL-M6100-IR, RAPIDFIRE Plus, 12-speed

ZADNÍ MĚNIČ SHIMANO SLX RD-M7100, Shadow Plus Design

KLIKY SHIMANO FC-MT510, 34T

KAZETA SHIMANO DEORE CS-M6100, 12-speed, 10-51T

ŘETĚZ SHIMANO DEORE CN-M6100

BRZDY

PŘEDNÍ BRZDA SHIMANO MT410, hydraulic disc brake

PŘEDNÍ KOTOUČ SHIMANO SM-RT54, 180mm

ZADNÍ BRZDA SHIMANO MT410, hydraulic disc brake

ZADNÍ KOTOUČ SHIMANO SM-RT54, 160mm

ZAPLETENÁ KOLA

PŘEDNÍ NÁBOJ SHIMANO HB-MT410-B, 32H, CL, 15x110mm, THRU Type AXLE

PŘEDNÍ RÁFEK STARS J30D, Disc, 32H

PŘEDNÍ PLÁŠŤ Schwalbe Racing Ralph Performance, 29x2.25", ADDIX

ZADNÍ NÁBOJ SHIMANO FH-MT410-B, 32H, CL, 12x148mm, THRU Type AXLE

ZADNÍ RÁFEK STARS J30D, Disc, 32H

ZADNÍ PLÁŠŤ Schwalbe Racing Ralph Performance, 29x2.25", ADDIX

PAPRSKY SAPIM Leader, Stainless Black

NIPLE SAPIM, Alloy

KOKPIT

PŘEDSTAVEC ONE Race, Alloy, 31,8mm, -7°

ŘÍDÍTKA ONE Race, Alloy, 5mm rise, 31.8mm

GRIP LEVÝ ONE Race, Lock-On

GRIP PRAVÝ ONE Race, Lock-On

KOMPONENTY

SEDLO Fizi:k Terra Aidon X5, Alloy

SEDOVKKA ONE Race, Alloy, 30.9mm

PODSEDOVÁ OBJÍMKA ONE CC-904A, 34.9mm, Full CNC mahned, Black

GEOMETRIE

VELIKOST RÁMU	15.5" (S)	17.5" (M)	19.0" (L)	21.0" (XL)
PROPAD STŘEDOVÉ OSY (MM)	40	40	40	40
DÉLKA SEDLOVÉ TRUBKY (MM)	393	431	482	533
EFEKTIVNÍ DÉLKA HORNÍ TR. (MM)	584	610	630	650
STACK (MM)	579	589	597	607
REACH (MM)	427	449	465	482
ÚHEL SEDLOVÉ TRUBKY (°)	74,9°	74,7°	74,6°	74,5°
ÚHEL HLAVOVÉ TRUBKY (°)	68°	68°	68°	68°
DÉLKA ZADNÍ STAVBY (MM)	428	428	428	428
DÉLKA HLAVOVÉ TRUBKY (MM)	90	100	110	120
ROZVOR KOL (MM)	1124	1149	1169	1189
PŘEDSTAVEC (MM)	60	60	80	80
ŘÍDÍTKA	760	760	760	760
KLIKY	170	175	175	175
SEDOVKKA	400	400	400	400

XF 919 RC

GLOSS DARK RED

MTB FULL-SUSPENSION / XF RC



SPECIFIKACE

ZÁKLADNÍ INFORMACE

VÁHA 14.50 kg

ISO A ASTM NORMA

ISO norma ISO 4210-2 MTB bicycles
EN norma EN 17406 Condition 3 For rough Off-Road riding and jumps less than 60cm

RÁMOVÁ SADA

RÁM SU-02, Alu X6 Ultralite MTB Trail, Advanced Geometry, Travel 100 mm, Tapered Head Tube, BB92, 3D alloy one piece link, Alloy swingarm, SR dropout, Boost 12x148 mm, Inner cable routing, Dropped seat post ready

ODPRUŽENÁ VIDLICE RockShox Recon Silver RL R, Tapered, SoloAir, 15x110mm axle, 100mm travel

TLUMIČ DT Swiss R232 ONE, size 190x45mm, ODL

STŘEDOVÉ SLOŽENÍ SHIMANO BB-MT500PA, PressFit, shell 41x92mm

HLAVOVÉ SLOŽENÍ ACROS AZX-212 R5, ZS44/28.6 - ZS56/40

ZADNÍ OSA SB01, TA12x171.5, M12xP1.5x15.5L, Black

POHON

ŘAZENÍ SHIMANO DEORE SL-M6100-IR, RAPIDFIRE Plus, 12-speed

ZADNÍ MĚNIČ SHIMANO DEORE RD-M6100, Shadow Plus Design

KLIKY SHIMANO FC-MT510, 34T

KAZETA SHIMANO DEORE CS-M6100, 12-speed, 10-51T

ŘETĚZ SHIMANO DEORE CN-M6100

BRZDY

PŘEDNÍ BRZDA SHIMANO MT410, hydraulic disc brake

PŘEDNÍ KOTOUČ SHIMANO SM-RT30, 180mm

ZADNÍ BRZDA SHIMANO MT410, hydraulic disc brake

ZADNÍ KOTOUČ SHIMANO SM-RT30, 160mm

ZAPLETENÁ KOLA

PŘEDNÍ NÁBOJ SHIMANO HB-TC500-15-B, 32H, CL, 15x110mm, THRU Type AXLE

PŘEDNÍ RÁFEK STARS J30D, Disc, 32H

PŘEDNÍ PLÁŠŤ Schwalbe Racing Ralph Performance, 29x2.25", ADDIX

ZADNÍ NÁBOJ SHIMANO FH-TC500-MS-B, 32H, CL, 12x148mm, THRU Type AXLE

ZADNÍ RÁFEK STARS J30D, Disc, 32H

ZADNÍ PLÁŠŤ Schwalbe Racing Ralph Performance, 29x2.25", ADDIX

PAPRSKY SAPIM Leader, Stainless Black

NIPLE SAPIM, Alloy

KOKPIT

PŘEDSTAVEC ONE Race, Alloy, 31,8mm, -7°

ŘÍDÍTKA ONE Race, Alloy, 5mm rise, 31.8mm

GRIP LEVÝ ONE Sport, Lock-On

GRIP PRAVÝ ONE Sport, Lock-On

KOMPONENTY

SEDLO Fizi:k Terra Aidon X5, Alloy

SEDOVKVA ONE Race, Alloy, 30.9mm

PODSEDOVÁ OBJÍMKA ONE CC-904A, 34.9mm, Full CNC mahned, Black

GEOMETRIE

VELIKOST RÁMU	15.5" (S)	17.5" (M)	19.0" (L)	21.0" (XL)
PROPAD STŘEDOVÉ OSY (MM)	30	30	30	30
DÉLKA SEDLOVÉ TRUBKY (MM)	393	431	482	533
EFEKTIVNÍ DÉLKA HORNÍ TR. (MM)	584	610	630	650
STACK (MM)	587	596	596	606
REACH (MM)	422	444	464	480
ÚHEL SEDLOVÉ TRUBKY (°)	75°	75°	75°	75°
ÚHEL HLAVOVÉ TRUBKY (°)	67°	67°	67°	67°
DÉLKA ZADNÍ STAVBY (MM)	432	432	432	432
DÉLKA HLAVOVÉ TRUBKY (MM)	90	100	100	110
ROZVOR KOL (MM)	1147	1173	1193	1213
PŘEDSTAVEC (MM)	60	60	80	80
ŘÍDÍTKA	760	760	760	760
KLIKY	170	175	175	175
SEDOVKVA	400	400	400	400

XF 999 TR

MATTE BLACK

MTB FULL-SUSPENSION / XF DC



SPECIFIKACE

ZÁKLADNÍ INFORMACE

VÁHA 12.65 kg

ISO A ASTM NORMA

ISO norma ISO 4210-2 MTB bicycles
EN norma EN 17406 Condition 3 For rough Off-Road riding and jumps less than 60cm

RÁMOVÁ SADA

RÁM SU-01, Carbon MTB Trail, Advanced Trail Geometry, Travel 130 mm, Tapered Head Tube, BB92, 3D alloy one piece link, Carbon swingarm, SR dropout, Boost 12x148 mm, Inner Cable Routing, dropper seat post ready

ODPRUŽENÁ VIDLICE RockShox Revelation RC, Tapered, DebonAir, 15x110mm axle, 140mm travel

TLUMIČ RockShox Monarch RT, size 190x51mm

STŘEDOVÉ SLOŽENÍ SHIMANO BB-MT500PA, PressFit, shell 41x92mm

HLAVOVÉ SLOŽENÍ ACROS AZX-220 R4, ZS44/28.6 - ZS56/40, BlockLock 150°

ZADNÍ OSA SB01, TA12x171.5, M12xP1.5x15.5L, Black

POHON

RÁZENÍ SHIMANO DEORE XT SL-M8100-IR, RAPIDFIRE Plus, 12-speed

ZADNÍ MĚNIČ SHIMANO XT RD-M8100, Shadow Plus Design

KLIKY SHIMANO XT FC-M8120, Hollowtech II, 34T

KAZETA SHIMANO XT CS-M8100, 12-speed, 10-51T

ŘETĚZ SHIMANO DEORE CN-M6100

BRZDY

PŘEDNÍ BRZDA SHIMANO XT M8120, 4 piston, hydraulic disc brake

PŘEDNÍ KOTOUČ SHIMANO RT-MT800, 180mm

ZADNÍ BRZDA SHIMANO XT M8120, 4 piston, hydraulic disc brake

ZADNÍ KOTOUČ SHIMANO RT-MT800, 180mm

ZAPLETENÁ KOLA

PŘEDNÍ VÝPLET DT Swiss M 1900 SPLINE®, CL, 15x110mm, Tubeless Ready

ZADNÍ VÝPLET DT Swiss M 1900 SPLINE®, CL, 12x148mm, SH12, Tubeless Ready

PŘEDNÍ PLÁŠŤ Schwalbe Nobby Nic Evo, SuperGround, TL-Easy, 29x2.35", ADDIX SpeedGrip

ZADNÍ PLÁŠŤ Schwalbe Nobby Nic Evo, SuperGround, TL-Easy, 29x2.35", ADDIX SpeedGrip

KOKPIT

PŘEDSTAVEC ONE, Alloy, 35mm

ŘÍDÍTKA ONE Alloy, 12mm rise, 35mm

GRIP LEVÝ ONE Race, Lock-On

GRIP PRAVÝ ONE Race, Lock-On

KOMPONENTY

SEDLO Fizi:k Terra Aidon X5, Alloy

OVLÁDÁNÍ SEDLOVKY SHIMANO SL-MT500-L, Seat post lever

SEDOVKA ONE Sport Dropper Post, Alloy, 30.9mm

PODSEDOVÁ OBJÍMKA ONE CC-904A, 34.9mm, Full CNC mached, Black

GEOMETRIE

VELIKOST RÁMU	15.5" (S)	17.5" (M)	19.0" (L)	21.0" (XL)
PROPAD STŘEDOVÉ OSY (MM)	29	29	29	29
DÉLKA SEDLOVÉ TRUBKY (MM)	393	431	482	533
EFEKTIVNÍ DÉLKA HORNÍ TR. (MM)	584	610	630	650
STACK (MM)	589	600	608	617
REACH (MM)	407	429	449	465
ÚHEL SEDLOVÉ TRUBKY (°)	74°	74°	74°	74°
ÚHEL HLAVOVÉ TRUBKY (°)	66°	66°	66°	66°
DÉLKA ZADNÍ STAVBY (MM)	428	428	428	428
DÉLKA HLAVOVÉ TRUBKY (MM)	90	100	110	120
ROZVOR KOL (MM)	1154	1180	1200	1220
PŘEDSTAVEC (MM)	40	50	50	50
ŘÍDÍTKA	760	760	760	760
KLIKY	170	175	175	175
SEDOVKA	L390/T125	L390/T125	L440/T150	L440/T150

XF 979 TR

MATTE TROOPER GREEN

MTB FULL-SUSPENSION / XF DC



SPECIFIKACE

ZÁKLADNÍ INFORMACE

VÁHA 12.60 kg

ISO A ASTM NORMA

ISO norma ISO 4210-2 MTB bicycles
EN norma EN 17406 Condition 3 For rough Off-Road riding and jumps less than 60cm

RÁMOVÁ SADA

RÁM SU-01, Carbon MTB Trail, Advanced Trail Geometry, Travel 130 mm, Tapered Head Tube, BB92, 3D alloy one piece link, Carbon swingarm, SR dropout, Boost 12x148 mm, Inner Cable Routing, dropper seat post ready

ODPRUŽENÁ VIDLICE RockShox Revelation RC, Tapered, DebonAir, 15x110mm axle, 140mm travel

TLUMIČ RockShox Monarch RT, size 190x51mm

STŘEDOVÉ SLOŽENÍ SHIMANO BB-MT500PA, PressFit, shell 41x92mm

HLAVOVÉ SLOŽENÍ ACROS AZX-220 R4, ZS44/28.6 - ZS56/40, BlockLock 150°

ZADNÍ OSA SB01, TA12x171.5, M12xP1.5x15.5L, Black

POHON

ŘAZENÍ SHIMANO SLX SL-M7100-IR, RAPIDFIRE Plus, 12-speed

ZADNÍ MĚNIČ SHIMANO XT RD-M8100, Shadow Plus Design

KLIKY SHIMANO SLX FC-M7120, Hollowtech II, 34T

KAZETA SHIMANO SLX CS-M7101, 12-speed, 10-51T

ŘETĚZ SHIMANO DEORE CN-M6100

BRZDY

PŘEDNÍ BRZDA SHIMANO M6120, 4 piston, hydraulic disc brake

PŘEDNÍ KOTOUČ SHIMANO SM-RT54, 180mm

ZADNÍ BRZDA SHIMANO M6120, 4 piston, hydraulic disc brake

ZADNÍ KOTOUČ SHIMANO SM-RT54, 180mm

ZAPLETENÁ KOLA

PŘEDNÍ VÝPLET DT Swiss M 1900 SPLINE®, CL, 15x110mm, Tubeless Ready

ZADNÍ VÝPLET DT Swiss M 1900 SPLINE®, CL, 12x148mm, SH12, Tubeless Ready

PŘEDNÍ PLÁŠŤ Schwalbe Nobby Nic, Performance, 29x2.40", ADDIX

ZADNÍ PLÁŠŤ Schwalbe Nobby Nic, Performance, 29x2.40", ADDIX

KOKPIT

PŘEDSTAVEC ONE, Alloy, 35mm

ŘÍDÍTKA ONE Alloy, 12mm rise, 35mm

GRIP LEVÝ ONE Race, Lock-On

GRIP PRAVÝ ONE Race, Lock-On

KOMPONENTY

SEDLO Fizi:k Terra Aidon X5, Alloy

OVLÁDÁNÍ SEDLOVKY SHIMANO SL-MT500-L, Seat post lever

SEDOVKA ONE Sport Dropper Post, Alloy, 30.9mm

PODSEDOVÁ OBJÍMKA ONE CC-904A, 34.9mm, Full CNC mached, Black

GEOMETRIE

VELIKOST RÁMU	15.5" (S)	17.5" (M)	19.0" (L)	21.0" (XL)
PROPAD STŘEDOVÉ OSY (MM)	29	29	29	29
DÉLKA SEDLOVÉ TRUBKY (MM)	393	431	482	533
EFEKTIVNÍ DÉLKA HORNÍ TR. (MM)	584	610	630	650
STACK (MM)	589	600	608	617
REACH (MM)	407	429	449	465
ÚHEL SEDLOVÉ TRUBKY (°)	74°	74°	74°	74°
ÚHEL HLAVOVÉ TRUBKY (°)	66°	66°	66°	66°
DÉLKA ZADNÍ STAVBY (MM)	428	428	428	428
DÉLKA HLAVOVÉ TRUBKY (MM)	90	100	110	120
ROZVOR KOL (MM)	1154	1180	1200	1220
PŘEDSTAVEC (MM)	40	50	50	50
ŘÍDÍTKA	760	760	760	760
KLIKY	170	175	175	175
SEDOVKA	L390/T125	L390/T125	L440/T150	L440/T150

XF 939 TR

MATTE OLIVE METALLIC

MTB FULL-SUSPENSION / XF DC



SPECIFIKACE

ZÁKLADNÍ INFORMACE

VÁHA 13.95 kg

ISO A ASTM NORMA

ISO norma ISO 4210-2 MTB bicycles
EN norma EN 17406 Condition 3 For rough Off-Road riding and jumps less than 60cm

RÁMOVÁ SADA

RÁM SU-02, Alu X6 Ultralite MTB Trail, Advanced Geometry, Travel 130 mm, Tapered Head Tube, BB92, 3D alloy one piece link, Alloy swingarm, SR dropout, Boost 12x148 mm, Inner cable routing, Dropped seat post ready

ODPRUŽENÁ VIDLICE RockShox Revelation RC, Tapered, DebonAir, 15x110mm axle, 140mm travel

TLUMIČ RockShox Monarch RT, size 190x51mm
STŘEDOVÉ SLOŽENÍ SHIMANO BB-MT500PA, PressFit, shell 41x92mm
HLAVOVÉ SLOŽENÍ ACROS AZX-212 R5, ZS44/28.6 - ZS56/40
ZADNÍ OSA SB01, TA12x171.5, M12xP1.5x15.5L, Black

POHON

ŘAZENÍ SHIMANO SLX SL-M7100-IR, RAPIDFIRE Plus, 12-speed
ZADNÍ MĚNIČ SHIMANO XT RD-M8100, Shadow Plus Design
KLIKY SHIMANO SLX FC-M7120, Hollowtech II, 34T
KAZETA SHIMANO DEORE CS-M6100, 12-speed, 10-51T
ŘETĚZ SHIMANO DEORE CN-M6100

BRZDY

PŘEDNÍ BRZDA SHIMANO M6120, 4 piston, hydraulic disc brake
PŘEDNÍ KOTOUČ SHIMANO SM-RT54, 180mm
ZADNÍ BRZDA SHIMANO M6120, 4 piston, hydraulic disc brake
ZADNÍ KOTOUČ SHIMANO SM-RT54, 180mm

ZAPLETENÁ KOLA

PŘEDNÍ VÝPLET DT Swiss M 1900 SPLINE®, CL, 15x110mm, Tubeless Ready
ZADNÍ VÝPLET DT Swiss M 1900 SPLINE®, CL, 12x148mm, SH12, Tubeless Ready
PŘEDNÍ PLÁŠŤ Schwalbe Nobby Nic, Performance, 29x2.40", ADDIX
ZADNÍ PLÁŠŤ Schwalbe Nobby Nic, Performance, 29x2.40", ADDIX

KOKPIT

PŘEDSTAVEC ONE, Alloy, 35mm
ŘÍDÍTKA ONE Alloy, 12mm rise, 35mm
GRIP LEVÝ ONE Sport, Lock-On
GRIP PRAVÝ ONE Sport, Lock-On

KOMPONENTY

SEDLO Fizi:k Terra Aidon X5, Alloy
OVLÁDÁNÍ SEDLOVKY SHIMANO SL-MT500-L, Seat post lever
SEDLOVKA ONE Sport Dropper Post, Alloy, 30.9mm
PODSEDOVÁ OBJÍMKA ONE CC-904A, 34.9mm, Full CNC mached, Black

GEOMETRIE

VELIKOST RÁMU	15.5" (S)	17.5" (M)	19.0" (L)	21.0" (XL)
PROPAD STŘEDOVÉ OSY (MM)	25	25	25	25
DÉLKA SEDLOVÉ TRUBKY (MM)	393	431	482	533
EFEKTIVNÍ DÉLKA HORNÍ TR. (MM)	584	610	630	650
STACK (MM)	598	607	607	617
REACH (MM)	407	429	449	465
ÚHEL SEDLOVÉ TRUBKY (°)	74°	74°	74°	74°
ÚHEL HLAVOVÉ TRUBKY (°)	66°	66°	66°	66°
DÉLKA ZADNÍ STAVBY (MM)	432	432	432	432
DÉLKA HLAVOVÉ TRUBKY (MM)	90	100	100	110
ROZVOR KOL (MM)	1147	1173	1193	1213
PŘEDSTAVEC (MM)	40	50	50	50
ŘÍDÍTKA	760	760	760	760
KLIKY	170	175	175	175
SEDLOVKA	L390/T125	L390/T125	L440/T150	L440/T150

XF 919 TR

MATTE TROOPER GREEN

MTB FULL-SUSPENSION / XF DC



SPECIFIKACE

ZÁKLADNÍ INFORMACE

VÁHA 14.80 kg

ISO A ASTM NORMA

ISO norma ISO 4210-2 MTB bicycles
EN norma EN 17406 Condition 3 For rough Off-Road riding and jumps less than 60cm

RÁMOVÁ SADA

RÁM SU-02, Alu X6 Ultralite MTB Trail, Advanced Geometry, Travel 130 mm, Tapered Head Tube, BB92, 3D alloy one piece link, Alloy swingarm, SR dropout, Boost 12x148 mm, Inner cable routing, Dropped seat post ready

ODPRUŽENÁ VIDLICE RockShox 35 Gold RL, Tapered, DebonAir, 15x110mm axle, 140mm travel

TLUMIČ RockShox Monarch RT, size 190x51mm
STŘEDOVÉ SLOŽENÍ SHIMANO BB-MT500PA, PressFit, shell 41x92mm
HLAVOVÉ SLOŽENÍ ACROS AZX-212 R5, ZS44/28.6 - ZS56/40
ZADNÍ OSA SB01, TA12x171.5, M12xP1.5x15.5L, Black

POHON

ŘAZENÍ SHIMANO DEORE SL-M6100-IR, RAPIDFIRE Plus, 12-speed

ZADNÍ MĚNIČ SHIMANO DEORE RD-M6100, Shadow Plus Design

KLIKY SHIMANO FC-MT510, 32T

KAZETA SHIMANO DEORE CS-M6100, 12-speed, 10-51T

ŘETĚZ SHIMANO DEORE CN-M6100

BRZDY

PŘEDNÍ BRZDA SHIMANO MT420, 4 piston, hydraulic disc brake

PŘEDNÍ KOTOUČ SHIMANO SM-RT30, 180mm

ZADNÍ BRZDA SHIMANO MT420, 4 piston, hydraulic disc brake

ZADNÍ KOTOUČ SHIMANO SM-RT30, 180mm

ZAPLETENÁ KOLA

PŘEDNÍ NÁBOJ SHIMANO HB-TC500-15-B, 32H, CL, 15x110mm, THRU Type AXLE

PŘEDNÍ RÁFEK STARS J30D, Disc, 32H

PŘEDNÍ PLÁŠŤ Schwalbe Nobby Nic, Performance, 29x2.40", ADDIX

ZADNÍ NÁBOJ SHIMANO FH-TC500-MS-B, 32H, CL, 12x148mm, THRU Type AXLE

ZADNÍ RÁFEK STARS J30D, Disc, 32H

ZADNÍ PLÁŠŤ Schwalbe Nobby Nic, Performance, 29x2.40", ADDIX

PAPRSKY SAPIM Leader, Stainless Black

NIPLE SAPIM, Alloy

KOKPIT

PŘEDSTAVEC ONE, Alloy, 35mm

ŘÍDÍTKA ONE Alloy, 12mm rise, 35mm

GRIP LEVÝ ONE Sport, Lock-On

GRIP PRAVÝ ONE Sport, Lock-On

KOMPONENTY

SEDLO Fizi:k Terra Aidon X5, Alloy

OVLÁDÁNÍ SEDLOVKY SHIMANO SL-MT500-L, Seat post lever

SEDLÓVKA ONE Sport Dropper Post, Alloy, 30.9mm

PODSEDOVÁ OBJÍMKA ONE CC-904A, 34.9mm, Full CNC mached, Black

GEOMETRIE

VELIKOST RÁMU	15.5" (S)	17.5" (M)	19.0" (L)	21.0" (XL)
PROPAD STŘEDOVÉ OSY (MM)	25	25	25	25
DÉLKA SEDLOVÉ TRUBKY (MM)	393	431	482	533
EFEKTIVNÍ DÉLKA HORNÍ TR. (MM)	584	610	630	650
STACK (MM)	598	607	607	617
REACH (MM)	407	429	449	465
ÚHEL SEDLOVÉ TRUBKY (°)	74°	74°	74°	74°
ÚHEL HLAVOVÉ TRUBKY (°)	66°	66°	66°	66°
DÉLKA ZADNÍ STAVBY (MM)	432	432	432	432
DÉLKA HLAVOVÉ TRUBKY (MM)	90	100	100	110
ROZVOR KOL (MM)	1147	1173	1193	1213
PŘEDSTAVEC (MM)	40	50	50	50
ŘÍDÍTKA	760	760	760	760
KLIKY	170	175	175	175
SEDLÓVKA	L390/T125	L390/T125	L440/T150	L440/T150

TEAM 29 Elite

MATTE CARBON

MTB HARDTAIL / XP TEAM



SPECIFIKACE

ZÁKLADNÍ INFORMACE

VÁHA 10.25 kg

ISO A ASTM NORMA

ISO norma ISO 4210-2 Road Racing bicycles
EN norma EN 17406 Condition 3 For rough Off-Road riding and jumps less than 60cm

RÁMOVÁ SADA

RÁM Carbon MTB Mid Modulus, Advanced Race Geometry, Conical Head Tube, BB92, SH dropout, Thru Axle Boost 12x148mm, Inner cable routing

ODPRUŽENÁ VIDLICE RockShox SID SL RL R, Tapered, DebonAir, 15x110mm axle, 100mm travel, 2 position

STŘEDOVÉ SLOŽENÍ SHIMANO BB-MT500PA, PressFit, shell 41x92mm

HLAVOVÉ SLOŽENÍ ACROS AZX-220 R4, ZS44/28.6 - ZS56/40, BlockLock 150°

ZADNÍ OSA SB01, TA12x171.5, M12xP1.5x15.5L, Black

POHON

ŘAZENÍ SHIMANO DEORE XT SL-M8100-IR, RAPIDFIRE Plus, 12-speed

ZADNÍ MĚNIČ SHIMANO XT RD-M8100, Shadow Plus Design

KLIKY SHIMANO XT FC-M8100, Hollowtech II, 36T

KAZETA SHIMANO XT CS-M8100, 12-speed, 10-51T

ŘETĚZ SHIMANO DEORE CN-M6100

BRZDY

PŘEDNÍ BRZDA SHIMANO XT M8100, hydraulic disc brake

PŘEDNÍ KOTOUČ SHIMANO RT-MT800, 160mm

ZADNÍ BRZDA SHIMANO XT M8100, hydraulic disc brake

ZADNÍ KOTOUČ SHIMANO RT-MT800, 160mm

ZAPLETENÁ KOLA

PŘEDNÍ VÝPLET DT Swiss XR 1700 SPLINE®, CL, 15x110mm, Tubeless Ready

ZADNÍ VÝPLET DT Swiss XR 1700 SPLINE®, CL, 12x148mm, SH12, Tubeless Ready

PŘEDNÍ PLÁŠŤ Schwalbe Racing Ray Performance, TL-Ready, 29x2.25", ADDIX SpeedGrip

ZADNÍ PLÁŠŤ Schwalbe Racing Ralph Performance, TwinSkin, TL-Ready, 29x2.25", ADDIX

KOKPIT

PŘEDSTAVEC ONE Race, Alloy, 31,8mm, -7°

ŘÍDÍTKA ONE Race, Alloy, 5mm rise, 31.8mm

GRIP LEVÝ ONE Race, Lock-On

GRIP PRAVÝ ONE Race, Lock-On

KOMPONENTY

SEDLO Fizi:k Terra Aidon X5, Alloy

SEDOVKVA ONE Race, Carbon, 27.2mm

PODSEDOVÁ OBJÍMKA ONE CC-904A, 31.8mm, Full CNC mahned, Black

GEOMETRIE

VELIKOST RÁMU	15.5" (S)	17.5" (M)	19.0" (L)	21.0" (XL)
PROPAD STŘEDOVÉ OSY (MM)	55	55	55	55
DÉLKA SEDLOVÉ TRUBKY (MM)	393	431	482	533
EFEKTIVNÍ DÉLKA HORNÍ TR. (MM)	595	620	640	655
STACK (MM)	591	602	611	620
REACH (MM)	425	448	465	477
ÚHEL SEDLOVÉ TRUBKY (°)	74°	74°	74°	74°
ÚHEL HLAVOVÉ TRUBKY (°)	69°	69°	69°	69°
DÉLKA ZADNÍ STAVBY (MM)	432	432	432	432
DÉLKA HLAVOVÉ TRUBKY (MM)	90	100	110	120
ROZVOR KOL (MM)	1107	1133	1154	1169
PŘEDSTAVEC (MM)	60	60	80	80
ŘÍDÍTKA	760	760	760	760
KLIKY	170	175	175	175
SEDOVKVA	400	400	400	400

XP 979

MATTE BLACK

MTB HARDTAIL / XP



SPECIFIKACE

ZÁKLADNÍ INFORMACE

VÁHA 10.85 kg

ISO A ASTM NORMA

ISO norma ISO 4210-2 MTB bicycles
EN norma EN 17406 Condition 3 For rough Off-Road riding and jumps less than 60cm

RÁMOVÁ SADA

RÁM Carbon MTB Mid Modulus, Advanced Race Geometry, Conical Head Tube, BB92, SH dropout, Thru Axle Boost 12x148mm, Inner cable routing
ODPRUŽENÁ VIDLICE RockShox SID SL RL R, Tapered, DebonAir, 15x110mm axle, 100mm travel, 2 position
STŘEDOVÉ SLOŽENÍ SHIMANO BB-MT500PA, PressFit, shell 41x92mm
HLAVOVÉ SLOŽENÍ ACROS AZX-220 R4, ZS44/28.6 - ZS56/40, BlockLock 150°
ZADNÍ OSA SB01, TA12x171.5, M12xP1.5x15.5L, Black

POHON

ŘAZENÍ SHIMANO SLX SL-M7100-IR, RAPIDFIRE Plus, 12-speed
ZADNÍ MĚNIČ SHIMANO XT RD-M8100, Shadow Plus Design
KLIKY SHIMANO XT FC-M8100, Hollowtech II, 34T
KAZETA SHIMANO SLX CS-M7101, 12-speed, 10-51T
ŘETĚZ SHIMANO DEORE CN-M6100

BRZDY

PŘEDNÍ BRZDA SHIMANO XT M8100, hydraulic disc brake
PŘEDNÍ KOTOUČ SHIMANO SM-RT64, 180mm
ZADNÍ BRZDA SHIMANO XT M8100, hydraulic disc brake
ZADNÍ KOTOUČ SHIMANO SM-RT64, 160mm

ZAPLETENÁ KOLA

PŘEDNÍ VÝPLET DT Swiss X 1900 SPLINE®, CL, 15x110mm, Tubeless Ready
ZADNÍ VÝPLET DT Swiss X 1900 SPLINE®, CL, 12x148mm, SH12, Tubeless Ready
PŘEDNÍ PLÁŠŤ Schwalbe Racing Ray Performance, TL-Ready, 29x2.25", ADDIX SpeedGrip
ZADNÍ PLÁŠŤ Schwalbe Racing Ralph Performance, TwinSkin, TL-Ready, 29x2.25", ADDIX

KOKPIT

PŘEDSTAVEC ONE Race, Alloy, 31,8mm, -7°
ŘÍDÍTKA ONE Race, Alloy, 5mm rise, 31.8mm
GRIP LEVÝ ONE Race, Lock-On
GRIP PRAVÝ ONE Race, Lock-On

KOMPONENTY

SEDLO Fizi:k Terra Aidon X5, Alloy
SEDOVKVA ONE Race, Carbon, 27.2mm
PODSEDOVÁ OBJÍMKA ONE CC-904A, 31.8mm, Full CNC mahned, Black

GEOMETRIE

VELIKOST RÁMU	15.5" (S)	17.5" (M)	19.0" (L)	21.0" (XL)
PROPAD STŘEDOVÉ OSY (MM)	55	55	55	55
DÉLKA SEDLOVÉ TRUBKY (MM)	393	431	482	533
EFEKTIVNÍ DÉLKA HORNÍ TR. (MM)	595	620	640	655
STACK (MM)	591	602	611	620
REACH (MM)	425	448	465	477
ÚHEL SEDLOVÉ TRUBKY (°)	74°	74°	74°	74°
ÚHEL HLAVOVÉ TRUBKY (°)	69°	69°	69°	69°
DÉLKA ZADNÍ STAVBY (MM)	432	432	432	432
DÉLKA HLAVOVÉ TRUBKY (MM)	90	100	110	120
ROZVOR KOL (MM)	1107	1133	1154	1169
PŘEDSTAVEC (MM)	60	60	80	80
ŘÍDÍTKA	760	760	760	760
KLIKY	170	175	175	175
SEDOVKVA	400	400	400	400

XP 979

GLOSS DARK RED

MTB HARDTAIL / XP



SPECIFIKACE

ZÁKLADNÍ INFORMACE

VÁHA 10.85 kg

ISO A ASTM NORMA

ISO norma ISO 4210-2 MTB bicycles
EN norma EN 17406 Condition 3 For rough Off-Road riding and jumps less than 60cm

RÁMOVÁ SADA

RÁM Carbon MTB Mid Modulus, Advanced Race Geometry, Conical Head Tube, BB92, SH dropout, Thru Axle Boost 12x148mm, Inner cable routing

ODPRUŽENÁ VIDLICE RockShox SID SL RL R, Tapered, DebonAir, 15x110mm axle, 100mm travel, 2 position

STŘEDOVÉ SLOŽENÍ SHIMANO BB-MT500PA, PressFit, shell 41x92mm

HLAVOVÉ SLOŽENÍ ACROS AZX-220 R4, ZS44/28.6 - ZS56/40, BlockLock 150°

ZADNÍ OSA SB01, TA12x171.5, M12xP1.5x15.5L, Black

POHON

ŘAZENÍ SHIMANO SLX SL-M7100-IR, RAPIDFIRE Plus, 12-speed

ZADNÍ MĚNIČ SHIMANO XT RD-M8100, Shadow Plus Design

KLIKY SHIMANO XT FC-M8100, Hollowtech II, 34T

KAZETA SHIMANO SLX CS-M7101, 12-speed, 10-51T

ŘETĚZ SHIMANO DEORE CN-M6100

BRZDY

PŘEDNÍ BRZDA SHIMANO XT M8100, hydraulic disc brake

PŘEDNÍ KOTOUČ SHIMANO SM-RT64, 180mm

ZADNÍ BRZDA SHIMANO XT M8100, hydraulic disc brake

ZADNÍ KOTOUČ SHIMANO SM-RT64, 160mm

ZAPLETENÁ KOLA

PŘEDNÍ VÝPLET DT Swiss X 1900 SPLINE®, CL, 15x110mm, Tubeless Ready

ZADNÍ VÝPLET DT Swiss X 1900 SPLINE®, CL, 12x148mm, SH12, Tubeless Ready

PŘEDNÍ PLÁŠŤ Schwalbe Racing Ray Performance, TL-Ready, 29x2.25", ADDIX SpeedGrip

ZADNÍ PLÁŠŤ Schwalbe Racing Ralph Performance, TwinSkin, TL-Ready, 29x2.25", ADDIX

KOKPIT

PŘEDSTAVEC ONE Race, Alloy, 31,8mm, -7°

ŘÍDÍTKA ONE Race, Alloy, 5mm rise, 31.8mm

GRIP LEVÝ ONE Race, Lock-On

GRIP PRAVÝ ONE Race, Lock-On

KOMPONENTY

SEDLO Fizi:k Terra Aidon X5, Alloy

SEDOVKVA ONE Race, Carbon, 27.2mm

PODSEDOVÁ OBJÍMKA ONE CC-904A, 31.8mm, Full CNC mahined, Black

GEOMETRIE

VELIKOST RÁMU	15.5" (S)	17.5" (M)	19.0" (L)	21.0" (XL)
PROPAD STŘEDOVÉ OSY (MM)	55	55	55	55
DÉLKA SEDLOVÉ TRUBKY (MM)	393	431	482	533
EFEKTIVNÍ DÉLKA HORNÍ TR. (MM)	595	620	640	655
STACK (MM)	591	602	611	620
REACH (MM)	425	448	465	477
ÚHEL SEDLOVÉ TRUBKY (°)	74°	74°	74°	74°
ÚHEL HLAVOVÉ TRUBKY (°)	69°	69°	69°	69°
DÉLKA ZADNÍ STAVBY (MM)	432	432	432	432
DÉLKA HLAVOVÉ TRUBKY (MM)	90	100	110	120
ROZVOR KOL (MM)	1107	1133	1154	1169
PŘEDSTAVEC (MM)	60	60	80	80
ŘÍDÍTKA	760	760	760	760
KLIKY	170	175	175	175
SEDOVKVA	400	400	400	400

XP 969

GLOSS GREY

MTB HARDTAIL / XP



SPECIFIKACE

ZÁKLADNÍ INFORMACE

VÁHA 10.90 kg

ISO A ASTM NORMA

ISO norma ISO 4210-2 MTB bicycles
EN norma EN 17406 Condition 3 For rough Off-Road riding and jumps less than 60cm

RÁMOVÁ SADA

RÁM Carbon MTB Mid Modulus, Advanced Race Geometry, Conical Head Tube, BB92, SH dropout, Thru Axle Boost 12x148mm, Inner cable routing
ODPRUŽENÁ VIDLICE RockShox SID SL RL R, Tapered, DebonAir, 15x110mm axle, 100mm travel, 2 position
STŘEDOVÉ SLOŽENÍ SHIMANO BB-MT500PA, PressFit, shell 41x92mm
HLAVOVÉ SLOŽENÍ ACROS AZX-220 R4, ZS44/28.6 - ZS56/40, BlockLock 150°
ZADNÍ OSA SB01, TA12x171.5, M12xP1.5x15.5L, Black

POHON

ŘAZENÍ SHIMANO SLX SL-M7100-IR, RAPIDFIRE Plus, 12-speed
ZADNÍ MĚNIČ SHIMANO SLX RD-M7100, Shadow Plus Design
KLIKY SHIMANO SLX FC-M7100, Hollowtech II, 34T
KAZETA SHIMANO DEORE CS-M6100, 12-speed, 10-51T
ŘETĚZ SHIMANO DEORE CN-M6100

BRZDY

PŘEDNÍ BRZDA SHIMANO M6100, hydraulic disc brake
PŘEDNÍ KOTOUČ SHIMANO SM-RT54, 180mm
ZADNÍ BRZDA SHIMANO M6100, hydraulic disc brake
ZADNÍ KOTOUČ SHIMANO SM-RT54, 160mm

ZAPLETENÁ KOLA

PŘEDNÍ VÝPLET DT Swiss X 1900 SPLINE®, CL, 15x110mm, Tubeless Ready
ZADNÍ VÝPLET DT Swiss X 1900 SPLINE®, CL, 12x148mm, SH12, Tubeless Ready
PŘEDNÍ PLÁŠŤ Schwalbe Racing Ray Performance, TL-Ready, 29x2.25", ADDIX SpeedGrip
ZADNÍ PLÁŠŤ Schwalbe Racing Ralph Performance, TwinSkin, TL-Ready, 29x2.25", ADDIX

KOKPIT

PŘEDSTAVEC ONE Race, Alloy, 31,8mm, -7°
ŘÍDÍTKA ONE Race, Alloy, 5mm rise, 31.8mm
GRIP LEVÝ ONE Race, Lock-On
GRIP PRAVÝ ONE Race, Lock-On

KOMPONENTY

SEDLO Fizi:k Terra Aidon X5, Alloy
SEDOVKVA ONE Race, Carbon, 27.2mm
PODSEDOVÁ OBJÍMKA ONE CC-904A, 31.8mm, Full CNC mahned, Black

GEOMETRIE

VELIKOST RÁMU	15.5" (S)	17.5" (M)	19.0" (L)	21.0" (XL)
PROPAD STŘEDOVÉ OSY (MM)	55	55	55	55
DÉLKA SEDLOVÉ TRUBKY (MM)	393	431	482	533
EFEKTIVNÍ DÉLKA HORNÍ TR. (MM)	595	620	640	655
STACK (MM)	591	602	611	620
REACH (MM)	425	448	465	477
ÚHEL SEDLOVÉ TRUBKY (°)	74°	74°	74°	74°
ÚHEL HLAVOVÉ TRUBKY (°)	69°	69°	69°	69°
DÉLKA ZADNÍ STAVBY (MM)	432	432	432	432
DÉLKA HLAVOVÉ TRUBKY (MM)	90	100	110	120
ROZVOR KOL (MM)	1107	1133	1154	1169
PŘEDSTAVEC (MM)	60	60	80	80
ŘÍDÍTKA	760	760	760	760
KLIKY	170	175	175	175
SEDOVKVA	400	400	400	400

XP 969

MATTE BLACK

MTB HARDTAIL / XP



SPECIFIKACE

ZÁKLADNÍ INFORMACE

VÁHA 10.90 kg

ISO A ASTM NORMA

ISO norma ISO 4210-2 MTB bicycles
EN norma EN 17406 Condition 3 For rough Off-Road riding and jumps less than 60cm

RÁMOVÁ SADA

RÁM Carbon MTB Mid Modulus, Advanced Race Geometry, Conical Head Tube, BB92, SH dropout, Thru Axle Boost 12x148mm, Inner cable routing

ODPRUŽENÁ VIDLICE RockShox SID SL RL R, Tapered, DebonAir, 15x110mm axle, 100mm travel, 2 position

STŘEDOVÉ SLOŽENÍ SHIMANO BB-MT500PA, PressFit, shell 41x92mm

HLAVOVÉ SLOŽENÍ ACROS AZX-220 R4, ZS44/28.6 - ZS56/40, BlockLock 150°

ZADNÍ OSA SB01, TA12x171.5, M12xP1.5x15.5L, Black

POHON

ŘAZENÍ SHIMANO SLX SL-M7100-IR, RAPIDFIRE Plus, 12-speed

ZADNÍ MĚNIČ SHIMANO SLX RD-M7100, Shadow Plus Design

KLIKY SHIMANO SLX FC-M7100, Hollowtech II, 34T

KAZETA SHIMANO DEORE CS-M6100, 12-speed, 10-51T

ŘETĚZ SHIMANO DEORE CN-M6100

BRZDY

PŘEDNÍ BRZDA SHIMANO M6100, hydraulic disc brake

PŘEDNÍ KOTOUČ SHIMANO SM-RT54, 180mm

ZADNÍ BRZDA SHIMANO M6100, hydraulic disc brake

ZADNÍ KOTOUČ SHIMANO SM-RT54, 160mm

ZAPLETENÁ KOLA

PŘEDNÍ VÝPLET DT Swiss X 1900 SPLINE®, CL, 15x110mm, Tubeless Ready

ZADNÍ VÝPLET DT Swiss X 1900 SPLINE®, CL, 12x148mm, SH12, Tubeless Ready

PŘEDNÍ PLÁŠŤ Schwalbe Racing Ray Performance, TL-Ready, 29x2.25", ADDIX SpeedGrip

ZADNÍ PLÁŠŤ Schwalbe Racing Ralph Performance, TwinSkin, TL-Ready, 29x2.25", ADDIX

KOKPIT

PŘEDSTAVEC ONE Race, Alloy, 31,8mm, -7°

ŘÍDÍTKA ONE Race, Alloy, 5mm rise, 31.8mm

GRIP LEVÝ ONE Race, Lock-On

GRIP PRAVÝ ONE Race, Lock-On

KOMPONENTY

SEDLO Fizi:k Terra Aidon X5, Alloy

SEDOVKVA ONE Race, Carbon, 27.2mm

PODSEDOVÁ OBJÍMKA ONE CC-904A, 31.8mm, Full CNC mahined, Black

GEOMETRIE

VELIKOST RÁMU	15.5" (S)	17.5" (M)	19.0" (L)	21.0" (XL)
PROPAD STŘEDOVÉ OSY (MM)	55	55	55	55
DÉLKA SEDLOVÉ TRUBKY (MM)	393	431	482	533
EFEKTIVNÍ DÉLKA HORNÍ TR. (MM)	595	620	640	655
STACK (MM)	591	602	611	620
REACH (MM)	425	448	465	477
ÚHEL SEDLOVÉ TRUBKY (°)	74°	74°	74°	74°
ÚHEL HLAVOVÉ TRUBKY (°)	69°	69°	69°	69°
DÉLKA ZADNÍ STAVBY (MM)	432	432	432	432
DÉLKA HLAVOVÉ TRUBKY (MM)	90	100	110	120
ROZVOR KOL (MM)	1107	1133	1154	1169
PŘEDSTAVEC (MM)	60	60	80	80
ŘÍDÍTKA	760	760	760	760
KLIKY	170	175	175	175
SEDOVKVA	400	400	400	400

XP 929

GLOSS WHITE METALLIC

MTB HARDTAIL / XP



SPECIFIKACE

ZÁKLADNÍ INFORMACE

VÁHA	12.25 kg
------	----------

ISO A ASTM NORMA

ISO norma	ISO 4210-2 MTB bicycles
EN norma	EN 17406 Condition 3 For rough Off-Road riding and jumps less than 60cm

RÁMOVÁ SADA

RÁM	Carbon MTB Mid Modulus, Advanced Race Geometry, Conical Head Tube, BB92, SH dropout, Thru Axle Boost 12x148mm, Inner cable routing
ODPRUŽENÁ VIDLICE	RockShox Recon Silver RL R, Tapered, SoloAir, 15x110mm axle, 100mm travel
STŘEDOVÉ SLOŽENÍ	SHIMANO BB-MT500PA, PressFit, shell 41x92mm
HLAVOVÉ SLOŽENÍ	ACROS AZX-220 R4, ZS44/28.6 - ZS56/40, BlockLock 150°
ZADNÍ OSA	SB01, TA12x171.5, M12xP1.5x15.5L, Black

POHON

ŘAZENÍ	SHIMANO DEORE SL-M6100-IR, RAPIDFIRE Plus, 12-speed
ZADNÍ MĚNIČ	SHIMANO DEORE RD-M6100, Shadow Plus Design
KLIKY	SHIMANO FC-MT510, 34T
KAZETA	SHIMANO DEORE CS-M6100, 12-speed, 10-51T
ŘETĚZ	SHIMANO DEORE CN-M6100

BRZDY

PŘEDNÍ BRZDA	SHIMANO MT410, hydraulic disc brake
PŘEDNÍ KOTOUČ	SHIMANO SM-RT30, 180mm
ZADNÍ BRZDA	SHIMANO MT410, hydraulic disc brake
ZADNÍ KOTOUČ	SHIMANO SM-RT30, 160mm

ZAPLETENÁ KOLA

PŘEDNÍ NÁBOJ	SHIMANO HB-MT410-B, 32H, CL, 15x110mm, THRU Type AXLE
PŘEDNÍ RÁFEK	STARS J25D, Disc, 32H
PŘEDNÍ PLÁŠŤ	Schwalbe Racing Ralph Performance, 29x2.25", ADDIX
ZADNÍ NÁBOJ	SHIMANO FH-MT410-B, 32H, CL, 12x148mm, THRU Type AXLE
ZADNÍ RÁFEK	STARS J25D, Disc, 32H
ZADNÍ PLÁŠŤ	Schwalbe Racing Ralph Performance, 29x2.25", ADDIX
PAPRSKY	SAPIM Laser/Race, Stainless Black
NIPLE	SAPIM, Alloy

KOKPIT

PŘEDSTAVEC	ONE Race, Alloy, 31,8mm, -7°
ŘÍDÍTKA	ONE Race, Alloy, 5mm rise, 31.8mm
GRIP LEVÝ	ONE Sport, Lock-On
GRIP PRAVÝ	ONE Sport, Lock-On

KOMPONENTY

SEDLO	Fizi:k Terra Aidon X5, Alloy
SEDOVKVA	ONE Race, Alloy, 27.2mm
PODSEDOVÁ OBJÍMKA	ONE CC-904A, 31.8mm, Full CNC mahned, Black

GEOMETRIE

VELIKOST RÁMU	15.5" (S)	17.5" (M)	19.0" (L)	21.0" (XL)
PROPAD STŘEDOVÉ OSY (MM)	55	55	55	55
DÉLKA SEDLOVÉ TRUBKY (MM)	393	431	482	533
EFEKTIVNÍ DÉLKA HORNÍ TR. (MM)	595	620	640	655
STACK (MM)	591	602	611	620
REACH (MM)	425	448	465	477
ÚHEL SEDLOVÉ TRUBKY (°)	74°	74°	74°	74°
ÚHEL HLAVOVÉ TRUBKY (°)	69°	69°	69°	69°
DÉLKA ZADNÍ STAVBY (MM)	432	432	432	432
DÉLKA HLAVOVÉ TRUBKY (MM)	90	100	110	120
ROZVOR KOL (MM)	1107	1133	1154	1169
PŘEDSTAVEC (MM)	60	60	80	80
ŘÍDÍTKA	760	760	760	760
KLIKY	170	175	175	175
SEDOVKVA	400	400	400	400

XP 929

MATTE BLACK

MTB HARDTAIL / XP



SPECIFIKACE

ZÁKLADNÍ INFORMACE

VÁHA	12.25 kg
------	----------

ISO A ASTM NORMA

ISO norma	ISO 4210-2 MTB bicycles
EN norma	EN 17406 Condition 3 For rough Off-Road riding and jumps less than 60cm

RÁMOVÁ SADA

RÁM	Carbon MTB Mid Modulus, Advanced Race Geometry, Conical Head Tube, BB92, SH dropout, Thru Axle Boost 12x148mm, Inner cable routing
ODPRUŽENÁ VIDLICE	RockShox Recon Silver RL R, Tapered, SoloAir, 15x110mm axle, 100mm travel
STŘEDOVÉ SLOŽENÍ	SHIMANO BB-MT500PA, PressFit, shell 41x92mm
HLAVOVÉ SLOŽENÍ	ACROS AZX-220 R4, ZS44/28.6 - ZS56/40, BlockLock 150°
ZADNÍ OSA	SB01, TA12x171.5, M12xP1.5x15.5L, Black

POHON

ŘAZENÍ	SHIMANO DEORE SL-M6100-IR, RAPIDFIRE Plus, 12-speed
ZADNÍ MĚNIČ	SHIMANO DEORE RD-M6100, Shadow Plus Design
KLIKY	SHIMANO FC-MT510, 34T
KAZETA	SHIMANO DEORE CS-M6100, 12-speed, 10-51T
ŘETĚZ	SHIMANO DEORE CN-M6100

BRZDY

PŘEDNÍ BRZDA	SHIMANO MT410, hydraulic disc brake
PŘEDNÍ KOTOUČ	SHIMANO SM-RT30, 180mm
ZADNÍ BRZDA	SHIMANO MT410, hydraulic disc brake
ZADNÍ KOTOUČ	SHIMANO SM-RT30, 160mm

ZAPLETENÁ KOLA

PŘEDNÍ NÁBOJ	SHIMANO HB-MT410-B, 32H, CL, 15x110mm, THRU Type AXLE
PŘEDNÍ RÁFEK	STARS J25D, Disc, 32H
PŘEDNÍ PLÁŠŤ	Schwalbe Racing Ralph Performance, 29x2.25", ADDIX
ZADNÍ NÁBOJ	SHIMANO FH-MT410-B, 32H, CL, 12x148mm, THRU Type AXLE
ZADNÍ RÁFEK	STARS J25D, Disc, 32H
ZADNÍ PLÁŠŤ	Schwalbe Racing Ralph Performance, 29x2.25", ADDIX
PAPRSKY	SAPIM Laser/Race, Stainless Black
NIPLE	SAPIM, Alloy

KOKPIT

PŘEDSTAVEC	ONE Race, Alloy, 31,8mm, -7°
ŘÍDÍTKA	ONE Race, Alloy, 5mm rise, 31.8mm
GRIP LEVÝ	ONE Sport, Lock-On
GRIP PRAVÝ	ONE Sport, Lock-On

KOMPONENTY

SEDLO	Fizi:k Terra Aidon X5, Alloy
SEDOVKVA	ONE Race, Alloy, 27.2mm
PODSEDOVÁ OBJÍMKA	ONE CC-904A, 31.8mm, Full CNC mahned, Black

GEOMETRIE

VELIKOST RÁMU	15.5" (S)	17.5" (M)	19.0" (L)	21.0" (XL)
PROPAD STŘEDOVÉ OSY (MM)	55	55	55	55
DÉLKA SEDLOVÉ TRUBKY (MM)	393	431	482	533
EFEKTIVNÍ DÉLKA HORNÍ TR. (MM)	595	620	640	655
STACK (MM)	591	602	611	620
REACH (MM)	425	448	465	477
ÚHEL SEDLOVÉ TRUBKY (°)	74°	74°	74°	74°
ÚHEL HLAVOVÉ TRUBKY (°)	69°	69°	69°	69°
DÉLKA ZADNÍ STAVBY (MM)	432	432	432	432
DÉLKA HLAVOVÉ TRUBKY (MM)	90	100	110	120
ROZVOR KOL (MM)	1107	1133	1154	1169
PŘEDSTAVEC (MM)	60	60	80	80
ŘÍDÍTKA	760	760	760	760
KLIKY	170	175	175	175
SEDOVKVA	400	400	400	400

XP 939

MATTE LIME METALLIC

MTB HARDTAIL / XP



SPECIFIKACE

ZÁKLADNÍ INFORMACE

VÁHA 12.10 kg

ISO A ASTM NORMA

ISO norma ISO 4210-2 MTB bicycles
EN norma EN 17406 Condition 3 For rough Off-Road riding and jumps less than 60cm

RÁMOVÁ SADA

RÁM Alu X6 Ultralite, Race Geometry, Conical Head Tube, BB92, Boost Thru axle 148x12mm, Inner cable routing
ODPRUŽENÁ VIDLICE RockShox Recon Silver RL R, Tapered, SoloAir, 15x110mm axle, 100mm travel
STŘEDOVÉ SLOŽENÍ SHIMANO BB-MT500PA, PressFit, shell 41x92mm
HLAVOVÉ SLOŽENÍ ACROS AZX-212 R5, ZS44/28.6 - ZS56/40
ZADNÍ OSA SB01, TA12x171.5, M12xP1.5x15.5L, Black

POHON

ŘAZENÍ SHIMANO SLX SL-M7100-IR, RAPIDFIRE Plus, 12-speed
ZADNÍ MĚNIČ SHIMANO XT RD-M8100, Shadow Plus Design
KLIKY SHIMANO XT FC-M8100, Hollowtech II, 34T
KAZETA SHIMANO SLX CS-M7101, 12-speed, 10-51T
ŘETĚZ SHIMANO DEORE CN-M6100

BRZDY

PŘEDNÍ BRZDA SHIMANO MT410, hydraulic disc brake
PŘEDNÍ KOTOUČ SHIMANO SM-RT54, 180mm
ZADNÍ BRZDA SHIMANO MT410, hydraulic disc brake
ZADNÍ KOTOUČ SHIMANO SM-RT54, 160mm

ZAPLETENÁ KOLA

PŘEDNÍ NÁBOJ SHIMANO HB-TC500-15-B, 32H, CL, 15x110mm, THRU Type AXLE
PŘEDNÍ RÁFEK STARS J25D, Disc, 32H
PŘEDNÍ PLÁŠŤ Schwalbe Racing Ralph Performance, 29x2.25", ADDIX
ZADNÍ NÁBOJ SHIMANO FH-TC500-MS-B, 32H, CL, 12x148mm, THRU Type AXLE
ZADNÍ RÁFEK STARS J25D, Disc, 32H
ZADNÍ PLÁŠŤ Schwalbe Racing Ralph Performance, 29x2.25", ADDIX
PAPRSKY SAPIM Laser/Race, Stainless Black
NIPLE SAPIM, Alloy

KOKPIT

PŘEDSTAVEC ONE Race, Alloy, 31,8mm, -7°
ŘÍDÍTKA ONE Race, Alloy, 5mm rise, 31.8mm
GRIP LEVÝ ONE Sport, Lock-On
GRIP PRAVÝ ONE Sport, Lock-On

KOMPONENTY

SEDLO Fizi:k Terra Aidon X5, Alloy
SEDOVKVA ONE Race, Alloy, 27.2mm
PODSEDOVÁ OBJÍMKA ONE CC-904A, 31.8mm, Full CNC mached, Black

GEOMETRIE

VELIKOST RÁMU	15.5" (S)	17.5" (M)	19.0" (L)	21.0" (XL)
PROPAD STŘEDOVÉ OSY (MM)	55	55	55	55
DÉLKA SEDLOVÉ TRUBKY (MM)	393	431	482	533
EFEKTIVNÍ DÉLKA HORNÍ TR. (MM)	585	610	630	650
STACK (MM)	591	600	609	619
REACH (MM)	415	437	455	472
ÚHEL SEDLOVÉ TRUBKY (°)	74°	74°	74°	74°
ÚHEL HLAVOVÉ TRUBKY (°)	69°	69°	69°	69°
DÉLKA ZADNÍ STAVBY (MM)	440	440	440	440
DÉLKA HLAVOVÉ TRUBKY (MM)	90	100	110	120
ROZVOR KOL (MM)	1105	1130	1151	1172
PŘEDSTAVEC (MM)	60	60	80	80
ŘÍDÍTKA	760	760	760	760
KLIKY	170	175	175	175
SEDOVKVA	400	400	400	400

XP 939

BRUSHED ALU

MTB HARDTAIL / XP



SPECIFIKACE

ZÁKLADNÍ INFORMACE

VÁHA 12.10 kg

ISO A ASTM NORMA

ISO norma ISO 4210-2 MTB bicycles
EN norma EN 17406 Condition 3 For rough Off-Road riding and jumps less than 60cm

RÁMOVÁ SADA

RÁM Alu X6 Ultralite, Race Geometry, Conical Head Tube, BB92, Boost Thru axle 148x12mm, Inner cable routing
ODPRUŽENÁ VIDLICE RockShox Recon Silver RL R, Tapered, SoloAir, 15x110mm axle, 100mm travel
STŘEDOVÉ SLOŽENÍ SHIMANO BB-MT500PA, PressFit, shell 41x92mm
HLAVOVÉ SLOŽENÍ ACROS AZX-212 R5, ZS44/28.6 - ZS56/40
ZADNÍ OSA SB01, TA12x171.5, M12xP1.5x15.5L, Black

POHON

ŘAZENÍ SHIMANO SLX SL-M7100-IR, RAPIDFIRE Plus, 12-speed
ZADNÍ MĚNIČ SHIMANO XT RD-M8100, Shadow Plus Design
KLIKY SHIMANO XT FC-M8100, Hollowtech II, 34T
KAZETA SHIMANO SLX CS-M7101, 12-speed, 10-51T
ŘETĚZ SHIMANO DEORE CN-M6100

BRZDY

PŘEDNÍ BRZDA SHIMANO MT410, hydraulic disc brake
PŘEDNÍ KOTOUČ SHIMANO SM-RT54, 180mm
ZADNÍ BRZDA SHIMANO MT410, hydraulic disc brake
ZADNÍ KOTOUČ SHIMANO SM-RT54, 160mm

ZAPLETENÁ KOLA

PŘEDNÍ NÁBOJ SHIMANO HB-TC500-15-B, 32H, CL, 15x110mm, THRU Type AXLE
PŘEDNÍ RÁFEK STARS J25D, Disc, 32H
PŘEDNÍ PLÁŠŤ Schwalbe Racing Ralph Performance, 29x2.25", ADDIX
ZADNÍ NÁBOJ SHIMANO FH-TC500-MS-B, 32H, CL, 12x148mm, THRU Type AXLE
ZADNÍ RÁFEK STARS J25D, Disc, 32H
ZADNÍ PLÁŠŤ Schwalbe Racing Ralph Performance, 29x2.25", ADDIX
PAPRSKY SAPIM Laser/Race, Stainless Black
NIPLE SAPIM, Alloy

KOKPIT

PŘEDSTAVEC ONE Race, Alloy, 31,8mm, -7°
ŘÍDÍTKA ONE Race, Alloy, 5mm rise, 31.8mm
GRIP LEVÝ ONE Sport, Lock-On
GRIP PRAVÝ ONE Sport, Lock-On

KOMPONENTY

SEDLO Fizi:k Terra Aidon X5, Alloy
SEDOVKVA ONE Race, Alloy, 27.2mm
PODSEDOVÁ OBJÍMKA ONE CC-904A, 31.8mm, Full CNC mahned, Black

GEOMETRIE

VELIKOST RÁMU	15.5" (S)	17.5" (M)	19.0" (L)	21.0" (XL)
PROPAD STŘEDOVÉ OSY (MM)	55	55	55	55
DÉLKA SEDLOVÉ TRUBKY (MM)	393	431	482	533
EFEKTIVNÍ DÉLKA HORNÍ TR. (MM)	585	610	630	650
STACK (MM)	591	600	609	619
REACH (MM)	415	437	455	472
ÚHEL SEDLOVÉ TRUBKY (°)	74°	74°	74°	74°
ÚHEL HLAVOVÉ TRUBKY (°)	69°	69°	69°	69°
DÉLKA ZADNÍ STAVBY (MM)	440	440	440	440
DÉLKA HLAVOVÉ TRUBKY (MM)	90	100	110	120
ROZVOR KOL (MM)	1105	1130	1151	1172
PŘEDSTAVEC (MM)	60	60	80	80
ŘÍDÍTKA	760	760	760	760
KLIKY	170	175	175	175
SEDOVKVA	400	400	400	400



SPECIFIKACE

ZÁKLADNÍ INFORMACE

VÁHA	12.10 kg
------	----------

ISO A ASTM NORMA

ISO norma	ISO 4210-2 MTB bicycles
EN norma	EN 17406 Condition 3 For rough Off-Road riding and jumps less than 60cm

RÁMOVÁ SADA

RÁM	Alu X6 Ultralite, Race Geometry, Conical Head Tube, BB92, Boost Thru axle 148x12mm, Inner cable routing
ODPRUŽENÁ VIDLICE	RockShox Recon Silver RL R, Tapered, SoloAir, 15x110mm axle, 100mm travel
STŘEDOVÉ SLOŽENÍ	SHIMANO BB-MT500PA, PressFit, shell 41x92mm
HLAVOVÉ SLOŽENÍ	ACROS AZX-212 R5, ZS44/28.6 - ZS56/40
ZADNÍ OSA	SB01, TA12x171.5, M12xP1.5x15.5L, Black

POHON

ŘAZENÍ	SHIMANO SLX SL-M7100-IR, RAPIDFIRE Plus, 12-speed
ZADNÍ MĚNIČ	SHIMANO XT RD-M8100, Shadow Plus Design
KLIKY	SHIMANO XT FC-M8100, Hollowtech II, 34T
KAZETA	SHIMANO SLX CS-M7101, 12-speed, 10-51T
ŘETĚZ	SHIMANO DEORE CN-M6100

BRZDY

PŘEDNÍ BRZDA	SHIMANO MT410, hydraulic disc brake
PŘEDNÍ KOTOUČ	SHIMANO SM-RT54, 180mm
ZADNÍ BRZDA	SHIMANO MT410, hydraulic disc brake
ZADNÍ KOTOUČ	SHIMANO SM-RT54, 160mm

ZAPLETENÁ KOLA

PŘEDNÍ NÁBOJ	SHIMANO HB-TC500-15-B, 32H, CL, 15x110mm, THRU Type AXLE
PŘEDNÍ RÁFEK	STARS J25D, Disc, 32H
PŘEDNÍ PLÁŠŤ	Schwalbe Racing Ralph Performance, 29x2.25", ADDIX
ZADNÍ NÁBOJ	SHIMANO FH-TC500-MS-B, 32H, CL, 12x148mm, THRU Type AXLE
ZADNÍ RÁFEK	STARS J25D, Disc, 32H
ZADNÍ PLÁŠŤ	Schwalbe Racing Ralph Performance, 29x2.25", ADDIX
PAPRSKY	SAPIM Laser/Race, Stainless Black
NIPLE	SAPIM, Alloy

KOKPIT

PŘEDSTAVEC	ONE Race, Alloy, 31,8mm, -7°
ŘÍDÍTKA	ONE Race, Alloy, 5mm rise, 31.8mm
GRIP LEVÝ	ONE Sport, Lock-On
GRIP PRAVÝ	ONE Sport, Lock-On

KOMPONENTY

SEDLO	Fizi:k Terra Aidon X5, Alloy
SEDOVKVA	ONE Race, Alloy, 27.2mm
PODSEDOVÁ OBJÍMKA	ONE CC-904A, 31.8mm, Full CNC mached, Black

GEOMETRIE

VELIKOST RÁMU	15.5" (S)	17.5" (M)	19.0" (L)	21.0" (XL)
PROPAD STŘEDOVÉ OSY (MM)	55	55	55	55
DÉLKA SEDLOVÉ TRUBKY (MM)	393	431	482	533
EFEKTIVNÍ DÉLKA HORNÍ TR. (MM)	585	610	630	650
STACK (MM)	591	600	609	619
REACH (MM)	415	437	455	472
ÚHEL SEDLOVÉ TRUBKY (°)	74°	74°	74°	74°
ÚHEL HLAVOVÉ TRUBKY (°)	69°	69°	69°	69°
DÉLKA ZADNÍ STAVBY (MM)	440	440	440	440
DÉLKA HLAVOVÉ TRUBKY (MM)	90	100	110	120
ROZVOR KOL (MM)	1105	1130	1151	1172
PŘEDSTAVEC (MM)	60	60	80	80
ŘÍDÍTKA	760	760	760	760
KLIKY	170	175	175	175
SEDOVKVA	400	400	400	400

XP 919

GLOSS DARK RED

MTB HARDTAIL / XP



SPECIFIKACE

ZÁKLADNÍ INFORMACE

VÁHA 12.55 kg

ISO A ASTM NORMA

ISO norma ISO 4210-2 MTB bicycles
EN norma EN 17406 Condition 3 For rough Off-Road riding and jumps less than 60cm

RÁMOVÁ SADA

RÁM Alu X6 Ultralite, Race Geometry, Conical Head Tube, BB92, Boost Thru axle 148x12mm, Inner cable routing
ODPRUŽENÁ VIDLICE RockShox Judy Silver TK R, Tapered, SoloAir, 15x110mm axle, 100mm travel
STŘEDOVÉ SLOŽENÍ SHIMANO BB-MT500PA, PressFit, shell 41x92mm
HLAVOVÉ SLOŽENÍ ACROS AZX-212 R5, ZS44/28.6 - ZS56/40
ZADNÍ OSA SB01, TA12x171.5, M12xP1.5x15.5L, Black

POHON

ŘAZENÍ SHIMANO DEORE SL-M6100-IR, RAPIDFIRE Plus, 12-speed
ZADNÍ MĚNIČ SHIMANO SLX RD-M7100, Shadow Plus Design
KLIKY SHIMANO FC-MT510, 34T
KAZETA SHIMANO DEORE CS-M6100, 12-speed, 10-51T
ŘETĚZ SHIMANO DEORE CN-M6100

BRZDY

PŘEDNÍ BRZDA SHIMANO MT410, hydraulic disc brake
PŘEDNÍ KOTOUČ SHIMANO SM-RT30, 180mm
ZADNÍ BRZDA SHIMANO MT410, hydraulic disc brake
ZADNÍ KOTOUČ SHIMANO SM-RT30, 160mm

ZAPLETENÁ KOLA

PŘEDNÍ NÁBOJ SHIMANO HB-TC500-15-B, 32H, CL, 15x110mm, THRU Type AXLE
PŘEDNÍ RÁFEK STARS J25D, Disc, 32H
PŘEDNÍ PLÁŠŤ Schwalbe Racing Ralph Performance, 29x2.25", ADDIX
ZADNÍ NÁBOJ SHIMANO FH-TC500-MS-B, 32H, CL, 12x148mm, THRU Type AXLE
ZADNÍ RÁFEK STARS J25D, Disc, 32H
ZADNÍ PLÁŠŤ Schwalbe Racing Ralph Performance, 29x2.25", ADDIX
PAPRSKY SAPIM Laser/Race, Stainless Black
NIPLE SAPIM, Alloy

KOKPIT

PŘEDSTAVEC ONE Race, Alloy, 31,8mm, -7°
ŘÍDÍTKA ONE Race, Alloy, 5mm rise, 31.8mm
GRIP LEVÝ ONE Sport, Lock-On
GRIP PRAVÝ ONE Sport, Lock-On

KOMPONENTY

SEDLO Fizik Terra Aidon X5, Alloy
SEDOVKVA ONE Race, Alloy, 27.2mm
PODSEDOVÁ OBJÍMKA ONE CC-904A, 31.8mm, Full CNC mached, Black

GEOMETRIE

VELIKOST RÁMU	15.5" (S)	17.5" (M)	19.0" (L)	21.0" (XL)	23.0" (XXL)
PROPAD STŘEDOVÉ OSY (MM)	55	55	55	55	55
DÉLKA SEDLOVÉ TRUBKY (MM)	393	431	482	533	584
EFEKTIVNÍ DÉLKA HORNÍ TR. (MM)	585	610	630	650	673
STACK (MM)	591	600	609	619	628
REACH (MM)	415	437	455	472	493
ÚHEL SEDLOVÉ TRUBKY (°)	74°	74°	74°	74°	74°
ÚHEL HLAVOVÉ TRUBKY (°)	69°	69°	69°	69°	69°
DÉLKA ZADNÍ STAVBY (MM)	440	440	440	440	440
DÉLKA HLAVOVÉ TRUBKY (MM)	90	100	110	120	130
ROZVOR KOL (MM)	1105	1130	1151	1172	1196
PŘEDSTAVEC (MM)	60	60	80	80	80
ŘÍDÍTKA	760	760	760	760	760
KLIKY	170	175	175	175	175
SEDOVKVA	400	400	400	400	400

XP 919

MATTE BLACK

MTB HARDTAIL / XP



SPECIFIKACE

ZÁKLADNÍ INFORMACE

VÁHA 12.55 kg

ISO A ASTM NORMA

ISO norma ISO 4210-2 MTB bicycles
EN norma EN 17406 Condition 3 For rough Off-Road riding and jumps less than 60cm

RÁMOVÁ SADA

RÁM Alu X6 Ultralite, Race Geometry, Conical Head Tube, BB92, Boost Thru axle 148x12mm, Inner cable routing
ODPRUŽENÁ VIDLICE RockShox Judy Silver TK R, Tapered, SoloAir, 15x110mm axle, 100mm travel
STŘEDOVÉ SLOŽENÍ SHIMANO BB-MT500PA, PressFit, shell 41x92mm
HLAVOVÉ SLOŽENÍ ACROS AZX-212 R5, ZS44/28.6 - ZS56/40
ZADNÍ OSA SB01, TA12x171.5, M12xP1.5x15.5L, Black

POHON

ŘAZENÍ SHIMANO DEORE SL-M6100-IR, RAPIDFIRE Plus, 12-speed
ZADNÍ MĚNIČ SHIMANO SLX RD-M7100, Shadow Plus Design
KLIKY SHIMANO FC-MT510, 34T
KAZETA SHIMANO DEORE CS-M6100, 12-speed, 10-51T
ŘETĚZ SHIMANO DEORE CN-M6100

BRZDY

PŘEDNÍ BRZDA SHIMANO MT410, hydraulic disc brake
PŘEDNÍ KOTOUČ SHIMANO SM-RT30, 180mm
ZADNÍ BRZDA SHIMANO MT410, hydraulic disc brake
ZADNÍ KOTOUČ SHIMANO SM-RT30, 160mm

ZAPLETENÁ KOLA

PŘEDNÍ NÁBOJ SHIMANO HB-TC500-15-B, 32H, CL, 15x110mm, THRU Type AXLE
PŘEDNÍ RÁFEK STARS J25D, Disc, 32H
PŘEDNÍ PLÁŠŤ Schwalbe Racing Ralph Performance, 29x2.25", ADDIX
ZADNÍ NÁBOJ SHIMANO FH-TC500-MS-B, 32H, CL, 12x148mm, THRU Type AXLE
ZADNÍ RÁFEK STARS J25D, Disc, 32H
ZADNÍ PLÁŠŤ Schwalbe Racing Ralph Performance, 29x2.25", ADDIX
PAPRSKY SAPIM Laser/Race, Stainless Black
NIPLE SAPIM, Alloy

KOKPIT

PŘEDSTAVEC ONE Race, Alloy, 31,8mm, -7°
ŘÍDÍTKA ONE Race, Alloy, 5mm rise, 31.8mm
GRIP LEVÝ ONE Sport, Lock-On
GRIP PRAVÝ ONE Sport, Lock-On

KOMPONENTY

SEDLO Fizik Terra Aidon X5, Alloy
SEDOVKVA ONE Race, Alloy, 27.2mm
PODSEDOVÁ OBJÍMKA ONE CC-904A, 31.8mm, Full CNC mahned, Black

GEOMETRIE

VELIKOST RÁMU	15.5" (S)	17.5" (M)	19.0" (L)	21.0" (XL)	23.0" (XXL)
PROPAD STŘEDOVÉ OSY (MM)	55	55	55	55	55
DÉLKA SEDLOVÉ TRUBKY (MM)	393	431	482	533	584
EFEKTIVNÍ DÉLKA HORNÍ TR. (MM)	585	610	630	650	673
STACK (MM)	591	600	609	619	628
REACH (MM)	415	437	455	472	493
ÚHEL SEDLOVÉ TRUBKY (°)	74°	74°	74°	74°	74°
ÚHEL HLAVOVÉ TRUBKY (°)	69°	69°	69°	69°	69°
DÉLKA ZADNÍ STAVBY (MM)	440	440	440	440	440
DÉLKA HLAVOVÉ TRUBKY (MM)	90	100	110	120	130
ROZVOR KOL (MM)	1105	1130	1151	1172	1196
PŘEDSTAVEC (MM)	60	60	80	80	80
ŘÍDÍTKA	760	760	760	760	760
KLIKY	170	175	175	175	175
SEDOVKVA	400	400	400	400	400

XP 919

GLOSS NIGHT GREEN

MTB HARDTAIL / XP



SPECIFIKACE

ZÁKLADNÍ INFORMACE

VÁHA	12.55 kg
------	----------

ISO A ASTM NORMA

ISO norma	ISO 4210-2 MTB bicycles
EN norma	EN 17406 Condition 3 For rough Off-Road riding and jumps less than 60cm

RÁMOVÁ SADA

RÁM	Alu X6 Ultralite, Race Geometry, Conical Head Tube, BB92, Boost Thru axle 148x12mm, Inner cable routing
ODPRUŽENÁ VIDLICE	RockShox Judy Silver TK R, Tapered, SoloAir, 15x110mm axle, 100mm travel
STŘEDOVÉ SLOŽENÍ	SHIMANO BB-MT500PA, PressFit, shell 41x92mm
HLAVOVÉ SLOŽENÍ	ACROS AZX-212 R5, ZS44/28.6 - ZS56/40
ZADNÍ OSA	SB01, TA12x171.5, M12xP1.5x15.5L, Black

POHON

ŘAZENÍ	SHIMANO DEORE SL-M6100-IR, RAPIDFIRE Plus, 12-speed
ZADNÍ MĚNIČ	SHIMANO SLX RD-M7100, Shadow Plus Design
KLIKY	SHIMANO FC-MT510, 34T
KAZETA	SHIMANO DEORE CS-M6100, 12-speed, 10-51T
ŘETĚZ	SHIMANO DEORE CN-M6100

BRZDY

PŘEDNÍ BRZDA	SHIMANO MT410, hydraulic disc brake
PŘEDNÍ KOTOUČ	SHIMANO SM-RT30, 180mm
ZADNÍ BRZDA	SHIMANO MT410, hydraulic disc brake
ZADNÍ KOTOUČ	SHIMANO SM-RT30, 160mm

ZAPLETENÁ KOLA

PŘEDNÍ NÁBOJ	SHIMANO HB-TC500-15-B, 32H, CL, 15x110mm, THRU Type AXLE
PŘEDNÍ RÁFEK	STARS J25D, Disc, 32H
PŘEDNÍ PLÁŠŤ	Schwalbe Racing Ralph Performance, 29x2.25", ADDIX
ZADNÍ NÁBOJ	SHIMANO FH-TC500-MS-B, 32H, CL, 12x148mm, THRU Type AXLE
ZADNÍ RÁFEK	STARS J25D, Disc, 32H
ZADNÍ PLÁŠŤ	Schwalbe Racing Ralph Performance, 29x2.25", ADDIX
PAPRSKY	SAPIM Laser/Race, Stainless Black
NIPLE	SAPIM, Alloy

KOKPIT

PŘEDSTAVEC	ONE Race, Alloy, 31,8mm, -7°
ŘÍDÍTKA	ONE Race, Alloy, 5mm rise, 31.8mm
GRIP LEVÝ	ONE Sport, Lock-On
GRIP PRAVÝ	ONE Sport, Lock-On

KOMPONENTY

SEDLO	Fizi:k Terra Aidon X5, Alloy
SEDOVKVA	ONE Race, Alloy, 27.2mm
PODSEDOVÁ OBJÍMKA	ONE CC-904A, 31.8mm, Full CNC mahned, Black

GEOMETRIE

VELIKOST RÁMU	15.5" (S)	17.5" (M)	19.0" (L)	21.0" (XL)	23.0" (XXL)
PROPAD STŘEDOVÉ OSY (MM)	55	55	55	55	55
DÉLKA SEDLOVÉ TRUBKY (MM)	393	431	482	533	584
EFEKTIVNÍ DÉLKA HORNÍ TR. (MM)	585	610	630	650	673
STACK (MM)	591	600	609	619	628
REACH (MM)	415	437	455	472	493
ÚHEL SEDLOVÉ TRUBKY (°)	74°	74°	74°	74°	74°
ÚHEL HLAVOVÉ TRUBKY (°)	69°	69°	69°	69°	69°
DÉLKA ZADNÍ STAVBY (MM)	440	440	440	440	440
DÉLKA HLAVOVÉ TRUBKY (MM)	90	100	110	120	130
ROZVOR KOL (MM)	1105	1130	1151	1172	1196
PŘEDSTAVEC (MM)	60	60	80	80	80
ŘÍDÍTKA	760	760	760	760	760
KLIKY	170	175	175	175	175
SEDOVKVA	400	400	400	400	400

XP 909

GLOSS WHITE

MTB HARDTAIL / XP



SPECIFIKACE

ZÁKLADNÍ INFORMACE

VÁHA 12.90 kg

ISO A ASTM NORMA

ISO norma ISO 4210-2 MTB bicycles
EN norma EN 17406 Condition 3 For rough Off-Road riding and jumps less than 60cm

RÁMOVÁ SADA

RÁM Alu X6 Ultralite, Race Geometry, Conical Head Tube, BB92, Boost Thru axle 148x12mm, Inner cable routing
ODPRUŽENÁ VIDLICE RockShox Judy Silver TK R, Tapered, SoloAir, 15x110mm axle, 100mm travel
STŘEDOVÉ SLOŽENÍ SHIMANO BB-MT500PA, PressFit, shell 41x92mm
HLAVOVÉ SLOŽENÍ ACROS AZX-212 R5, ZS44/28.6 - ZS56/40
ZADNÍ OSA SB01, TA12x171.5, M12xP1.5x15.5L, Black

POHON

ŘAZENÍ SHIMANO DEORE SL-M5100-IR, RAPIDFIRE Plus, 11-speed
ZADNÍ MĚNIČ SHIMANO DEORE RD-M5100, Shadow Plus Design
KLIKY ONE Race, Alloy, 34T
KAZETA SHIMANO DEORE CS-M5100, 11-speed, 11-51T
ŘETĚZ KMC X11 Grey

BRZDY

PŘEDNÍ BRZDA SHIMANO MT410, hydraulic disc brake
PŘEDNÍ KOTOUČ SHIMANO SM-RT30, 180mm
ZADNÍ BRZDA SHIMANO MT410, hydraulic disc brake
ZADNÍ KOTOUČ SHIMANO SM-RT30, 160mm

ZAPLETENÁ KOLA

PŘEDNÍ NÁBOJ SHIMANO HB-TC500-15-B, 32H, CL, 15x110mm, THRU Type AXLE
PŘEDNÍ RÁFEK STARS J25D, Disc, 32H
PŘEDNÍ PLÁŠŤ Schwalbe Rapid Rob, KevlarGuard, 29x2.10
ZADNÍ NÁBOJ SHIMANO FH-MT400-B, 32H, CL, 12x148mm, THRU Type AXLE
ZADNÍ RÁFEK STARS J25D, Disc, 32H
ZADNÍ PLÁŠŤ Schwalbe Rapid Rob, KevlarGuard, 29x2.10
PAPRSKY SAPIM Leader, Stainless Black
NIPLE SAPIM, Brass

KOKPIT

PŘEDSTAVEC ONE Race, Alloy, 31,8mm, -7°
ŘÍDÍTKA ONE Race, Alloy, 5mm rise, 31.8mm
GRIP LEVÝ ONE Sport, Lock-On
GRIP PRAVÝ ONE Sport, Lock-On

KOMPONENTY

SEDLO Fizi:k Terra Aidon X5, Alloy
SEDOVKVA ONE Race, Alloy, 27.2mm
PODSEDOVÁ OBJÍMKA ONE CC-904A, 31.8mm, Full CNC mached, Black

GEOMETRIE

VELIKOST RÁMU	15.5" (S)	17.5" (M)	19.0" (L)	21.0" (XL)
PROPAD STŘEDOVÉ OSY (MM)	55	55	55	55
DÉLKA SEDLOVÉ TRUBKY (MM)	393	431	482	533
EFEKTIVNÍ DÉLKA HORNÍ TR. (MM)	585	610	630	650
STACK (MM)	591	600	609	619
REACH (MM)	415	437	455	472
ÚHEL SEDLOVÉ TRUBKY (°)	74°	74°	74°	74°
ÚHEL HLAVOVÉ TRUBKY (°)	69°	69°	69°	69°
DÉLKA ZADNÍ STAVBY (MM)	440	440	440	440
DÉLKA HLAVOVÉ TRUBKY (MM)	90	100	110	120
ROZVOR KOL (MM)	1105	1130	1151	1172
PŘEDSTAVEC (MM)	60	60	80	80
ŘÍDÍTKA	760	760	760	760
KLIKY	170	175	175	175
SEDOVKVA	400	400	400	400

XP 909

GLOSS VIOLET

MTB HARDTAIL / XP



SPECIFIKACE

ZÁKLADNÍ INFORMACE

VÁHA 12.90 kg

ISO A ASTM NORMA

ISO norma ISO 4210-2 MTB bicycles
EN norma EN 17406 Condition 3 For rough Off-Road riding and jumps less than 60cm

RÁMOVÁ SADA

RÁM Alu X6 Ultralite, Race Geometry, Conical Head Tube, BB92, Boost Thru axle 148x12mm, Inner cable routing
ODPRUŽENÁ VIDLICE RockShox Judy Silver TK R, Tapered, SoloAir, 15x110mm axle, 100mm travel
STŘEDOVÉ SLOŽENÍ SHIMANO BB-MT500PA, PressFit, shell 41x92mm
HLAVOVÉ SLOŽENÍ ACROS AZX-212 R5, ZS44/28.6 - ZS56/40
ZADNÍ OSA SB01, TA12x171.5, M12xP1.5x15.5L, Black

POHON

ŘAZENÍ SHIMANO DEORE SL-M5100-IR, RAPIDFIRE Plus, 11-speed
ZADNÍ MĚNIČ SHIMANO DEORE RD-M5100, Shadow Plus Design
KLIKY ONE Race, Alloy, 34T
KAZETA SHIMANO DEORE CS-M5100, 11-speed, 11-51T
ŘETĚZ KMC X11 Grey

BRZDY

PŘEDNÍ BRZDA SHIMANO MT410, hydraulic disc brake
PŘEDNÍ KOTOUČ SHIMANO SM-RT30, 180mm
ZADNÍ BRZDA SHIMANO MT410, hydraulic disc brake
ZADNÍ KOTOUČ SHIMANO SM-RT30, 160mm

ZAPLETENÁ KOLA

PŘEDNÍ NÁBOJ SHIMANO HB-TC500-15-B, 32H, CL, 15x110mm, THRU Type AXLE
PŘEDNÍ RÁFEK STARS J25D, Disc, 32H
PŘEDNÍ PLÁŠŤ Schwalbe Rapid Rob, KevlarGuard, 29x2.10
ZADNÍ NÁBOJ SHIMANO FH-MT400-B, 32H, CL, 12x148mm, THRU Type AXLE
ZADNÍ RÁFEK STARS J25D, Disc, 32H
ZADNÍ PLÁŠŤ Schwalbe Rapid Rob, KevlarGuard, 29x2.10
PAPRSKY SAPIM Leader, Stainless Black
NIPLE SAPIM, Brass

KOKPIT

PŘEDSTAVEC ONE Race, Alloy, 31,8mm, -7°
ŘÍDÍTKA ONE Race, Alloy, 5mm rise, 31.8mm
GRIP LEVÝ ONE Sport, Lock-On
GRIP PRAVÝ ONE Sport, Lock-On

KOMPONENTY

SEDLO Fizi:k Terra Aidon X5, Alloy
SEDOVKVA ONE Race, Alloy, 27.2mm
PODSEDOVÁ OBJÍMKA ONE CC-904A, 31.8mm, Full CNC mached, Black

GEOMETRIE

VELIKOST RÁMU	15.5" (S)	17.5" (M)	19.0" (L)	21.0" (XL)
PROPAD STŘEDOVÉ OSY (MM)	55	55	55	55
DÉLKA SEDLOVÉ TRUBKY (MM)	393	431	482	533
EFEKTIVNÍ DÉLKA HORNÍ TR. (MM)	585	610	630	650
STACK (MM)	591	600	609	619
REACH (MM)	415	437	455	472
ÚHEL SEDLOVÉ TRUBKY (°)	74°	74°	74°	74°
ÚHEL HLAVOVÉ TRUBKY (°)	69°	69°	69°	69°
DÉLKA ZADNÍ STAVBY (MM)	440	440	440	440
DÉLKA HLAVOVÉ TRUBKY (MM)	90	100	110	120
ROZVOR KOL (MM)	1105	1130	1151	1172
PŘEDSTAVEC (MM)	60	60	80	80
ŘÍDÍTKA	760	760	760	760
KLIKY	170	175	175	175
SEDOVKVA	400	400	400	400

XP 909

MATTE BLACK

MTB HARDTAIL / XP



SPECIFIKACE

ZÁKLADNÍ INFORMACE

VÁHA 12.90 kg

ISO A ASTM NORMA

ISO norma ISO 4210-2 MTB bicycles
EN norma EN 17406 Condition 3 For rough Off-Road riding and jumps less than 60cm

RÁMOVÁ SADA

RÁM Alu X6 Ultralite, Race Geometry, Conical Head Tube, BB92, Boost Thru axle 148x12mm, Inner cable routing
ODPRUŽENÁ VIDLICE RockShox Judy Silver TK R, Tapered, SoloAir, 15x110mm axle, 100mm travel
STŘEDOVÉ SLOŽENÍ SHIMANO BB-MT500PA, PressFit, shell 41x92mm
HLAVOVÉ SLOŽENÍ ACROS AZX-212 R5, ZS44/28.6 - ZS56/40
ZADNÍ OSA SB01, TA12x171.5, M12xP1.5x15.5L, Black

POHON

ŘAZENÍ SHIMANO DEORE SL-M5100-IR, RAPIDFIRE Plus, 11-speed
ZADNÍ MĚNIČ SHIMANO DEORE RD-M5100, Shadow Plus Design
KLIKY ONE Race, Alloy, 34T
KAZETA SHIMANO DEORE CS-M5100, 11-speed, 11-51T
ŘETĚZ KMC X11 Grey

BRZDY

PŘEDNÍ BRZDA SHIMANO MT410, hydraulic disc brake
PŘEDNÍ KOTOUČ SHIMANO SM-RT30, 180mm
ZADNÍ BRZDA SHIMANO MT410, hydraulic disc brake
ZADNÍ KOTOUČ SHIMANO SM-RT30, 160mm

ZAPLETENÁ KOLA

PŘEDNÍ NÁBOJ SHIMANO HB-TC500-15-B, 32H, CL, 15x110mm, THRU Type AXLE
PŘEDNÍ RÁFEK STARS J25D, Disc, 32H
PŘEDNÍ PLÁŠŤ Schwalbe Rapid Rob, KevlarGuard, 29x2.10
ZADNÍ NÁBOJ SHIMANO FH-MT400-B, 32H, CL, 12x148mm, THRU Type AXLE
ZADNÍ RÁFEK STARS J25D, Disc, 32H
ZADNÍ PLÁŠŤ Schwalbe Rapid Rob, KevlarGuard, 29x2.10
PAPRSKY SAPIM Leader, Stainless Black
NIPLE SAPIM, Brass

KOKPIT

PŘEDSTAVEC ONE Race, Alloy, 31,8mm, -7°
ŘÍDÍTKA ONE Race, Alloy, 5mm rise, 31.8mm
GRIP LEVÝ ONE Sport, Lock-On
GRIP PRAVÝ ONE Sport, Lock-On

KOMPONENTY

SEDLO Fizi:k Terra Aidon X5, Alloy
SEDOVKVA ONE Race, Alloy, 27.2mm
PODSEDOVÁ OBJÍMKA ONE CC-904A, 31.8mm, Full CNC mached, Black

GEOMETRIE

VELIKOST RÁMU	15.5" (S)	17.5" (M)	19.0" (L)	21.0" (XL)
PROPAD STŘEDOVÉ OSY (MM)	55	55	55	55
DÉLKA SEDLOVÉ TRUBKY (MM)	393	431	482	533
EFEKTIVNÍ DÉLKA HORNÍ TR. (MM)	585	610	630	650
STACK (MM)	591	600	609	619
REACH (MM)	415	437	455	472
ÚHEL SEDLOVÉ TRUBKY (°)	74°	74°	74°	74°
ÚHEL HLAVOVÉ TRUBKY (°)	69°	69°	69°	69°
DÉLKA ZADNÍ STAVBY (MM)	440	440	440	440
DÉLKA HLAVOVÉ TRUBKY (MM)	90	100	110	120
ROZVOR KOL (MM)	1105	1130	1151	1172
PŘEDSTAVEC (MM)	60	60	80	80
ŘÍDÍTKA	760	760	760	760
KLIKY	170	175	175	175
SEDOVKVA	400	400	400	400

XC 899

MATTE BLACK

MTB HARDTAIL / XC



SPECIFIKACE

ZÁKLADNÍ INFORMACE

VÁHA 14.30 kg

ISO A ASTM NORMA

ISO norma ISO 4210-2 MTB bicycles
EN norma EN 17406 Condition 3 For rough Off-Road riding and jumps less than 60cm

RÁMOVÁ SADA

RÁM Alu 6061 T6 Double Butted, Smooth Welding, Sport Geometry, Geometry, Integrated Cable Routing, BB BSA 73 mm, IDK dropout,

ODPRUŽENÁ VIDLICE Suspension Air fork, 1-1/8", 120mm travel

STŘEDOVÉ SLOŽENÍ SHIMANO, Cartridge Bearing

HLAVOVÉ SLOŽENÍ ONE CHH1505, 1-1/8", ZS44/28.6 - ZS56/30

POHON

ŘAZENÍ SHIMANO DEORE SL-M5100-R, RAPIDFIRE Plus, 11-speed

ZADNÍ MĚNIČ SHIMANO DEORE RD-M5100, Shadow Plus Design

KLIKY SHIMANO FC-MT5100-1, 32T

KAZETA SHIMANO DEORE CS-M5100, 11-speed, 11-51T

ŘETĚZ KMC X11 Grey

BRZDY

PŘEDNÍ BRZDA SHIMANO MT200, hydraulic disc brake

PŘEDNÍ KOTOUČ SHIMANO SM-RT10, 180mm

ZADNÍ BRZDA SHIMANO MT200, hydraulic disc brake

ZADNÍ KOTOUČ SHIMANO SM-RT10, 160mm

ZAPLETENÁ KOLA

PŘEDNÍ NÁBOJ SHIMANO HB-QC300, 32H, CL, M9X100mm, QR Type

PŘEDNÍ RÁFEK STARS J25D, Disc, 32H

PŘEDNÍ PLÁŠŤ CST Jack Rabbit, 29x2.25"

ZADNÍ NÁBOJ SHIMANO FH-QC300-HM, 32H, CL, M10X135mm, QR Type

ZADNÍ RÁFEK STARS J25D, Disc, 32H

ZADNÍ PLÁŠŤ CST Jack Rabbit, 29x2.25"

PAPRSKY SAPIM Galvanized Black

NIPLE SAPIM, Brass

KOKPIT

PŘEDSTAVEC ONE Sport, Alloy, 31.8mm, -8°

ŘÍDÍTKA ONE Alloy, 12mm rise, 31.8mm

GRIP LEVÝ ONE Sport, Lock-On

GRIP PRAVÝ ONE Sport, Lock-On

KOMPONENTY

SEDLO Selle Royal Vivo

SEDLOVKA ONE Sport, Alloy, 30.9mm

PODSEDOVÁ OBJÍMKA ONE CC-617, 34.9mm, with Quick Release level, Black

PEDÁLY Marwi SP-610

GEOMETRIE

VELIKOST RÁMU	16" (S)	18" (M)	20" (L)	22" (XL)
PROPAD STŘEDOVÉ OSY (MM)	60	60	60	60
DÉLKA SEDLOVÉ TRUBKY (MM)	406	457	508	559
EFEKTIVNÍ DÉLKA HORNÍ TR. (MM)	570	590	610	630
STACK (MM)	615	634	634	653
REACH (MM)	393	408	428	443
ÚHEL SEDLOVÉ TRUBKY (°)	74°	74°	74°	74°
ÚHEL HLAVOVÉ TRUBKY (°)	69°	69°	69°	69°
DÉLKA ZADNÍ STAVBY (MM)	442	442	442	442
DÉLKA HLAVOVÉ TRUBKY (MM)	100	120	120	140
ROZVOR KOL (MM)	1096	1119	1139	1160
PŘEDSTAVEC (MM)	70	70	90	90
ŘÍDÍTKA	740	740	740	740
KLIKY	170	175	175	175
SEDLOVKA	350	350	350	350

XC 899

MATTE LIME METALLIC

MTB HARDTAIL / XC



SPECIFIKACE

ZÁKLADNÍ INFORMACE

VÁHA 14.30 kg

ISO A ASTM NORMA

ISO norma ISO 4210-2 MTB bicycles
EN norma EN 17406 Condition 3 For rough Off-Road riding and jumps less than 60cm

RÁMOVÁ SADA

RÁM Alu 6061 T6 Double Butted, Smooth Welding, Sport Geometry, Geometry, Integrated Cable Routing, BB BSA 73 mm, IDK dropout,

ODPRUŽENÁ VIDLICE Suspension Air fork, 1-1/8", 120mm travel

STŘEDOVÉ SLOŽENÍ SHIMANO, Cartridge Bearing

HLAVOVÉ SLOŽENÍ ONE CHH1505, 1-1/8", ZS44/28.6 - ZS56/30

POHON

ŘAZENÍ SHIMANO DEORE SL-M5100-R, RAPIDFIRE Plus, 11-speed

ZADNÍ MĚNIČ SHIMANO DEORE RD-M5100, Shadow Plus Design

KLIKY SHIMANO FC-MT5100-1, 32T

KAZETA SHIMANO DEORE CS-M5100, 11-speed, 11-51T

ŘETĚZ KMC X11 Grey

BRZDY

PŘEDNÍ BRZDA SHIMANO MT200, hydraulic disc brake

PŘEDNÍ KOTOUČ SHIMANO SM-RT10, 180mm

ZADNÍ BRZDA SHIMANO MT200, hydraulic disc brake

ZADNÍ KOTOUČ SHIMANO SM-RT10, 160mm

ZAPLETENÁ KOLA

PŘEDNÍ NÁBOJ SHIMANO HB-QC300, 32H, CL, M9X100mm, QR Type

PŘEDNÍ RÁFEK STARS J25D, Disc, 32H

PŘEDNÍ PLÁŠŤ CST Jack Rabbit, 29x2.25"

ZADNÍ NÁBOJ SHIMANO FH-QC300-HM, 32H, CL, M10X135mm, QR Type

ZADNÍ RÁFEK STARS J25D, Disc, 32H

ZADNÍ PLÁŠŤ CST Jack Rabbit, 29x2.25"

PAPRSKY SAPIM Galvanized Black

NIPLE SAPIM, Brass

KOKPIT

PŘEDSTAVEC ONE Sport, Alloy, 31.8mm, -8°

ŘÍDÍTKA ONE Alloy, 12mm rise, 31.8mm

GRIP LEVÝ ONE Sport, Lock-On

GRIP PRAVÝ ONE Sport, Lock-On

KOMPONENTY

SEDLO Selle Royal Vivo

SEDLOVKA ONE Sport, Alloy, 30.9mm

PODSEDOVÁ OBJÍMKA ONE CC-617, 34.9mm, with Quick Release level, Black

PEDÁLY Marwi SP-610

GEOMETRIE

VELIKOST RÁMU	16" (S)	18" (M)	20" (L)	22" (XL)
PROPAD STŘEDOVÉ OSY (MM)	60	60	60	60
DÉLKA SEDLOVÉ TRUBKY (MM)	406	457	508	559
EFEKTIVNÍ DÉLKA HORNÍ TR. (MM)	570	590	610	630
STACK (MM)	615	634	634	653
REACH (MM)	393	408	428	443
ÚHEL SEDLOVÉ TRUBKY (°)	74°	74°	74°	74°
ÚHEL HLAVOVÉ TRUBKY (°)	69°	69°	69°	69°
DÉLKA ZADNÍ STAVBY (MM)	442	442	442	442
DÉLKA HLAVOVÉ TRUBKY (MM)	100	120	120	140
ROZVOR KOL (MM)	1096	1119	1139	1160
PŘEDSTAVEC (MM)	70	70	90	90
ŘÍDÍTKA	740	740	740	740
KLIKY	170	175	175	175
SEDLOVKA	350	350	350	350

XC 899 W

MATTE CRIMSON

MTB HARDTAIL / XC



SPECIFIKACE

ISO A ASTM NORMA

ISO norma	ISO 4210-2 MTB bicycles
EN norma	EN 17406 Condition 3 For rough Off-Road riding and jumps less than 60cm

RÁMOVÁ SADA

RÁM	Alu 6061 T6 Double Butted, Smooth Welding, Sport Geometry, Geometry, Integrated Cable Routing, BB BSA 73 mm, IDK dropout,
-----	---

ODPRUŽENÁ VIDLICE	Suspension Air fork, 1-1/8", 120mm travel
STŘEDOVÉ SLOŽENÍ	SHIMANO, Cartridge Bearing
HLAVOVÉ SLOŽENÍ	ONE CHH1505, 1-1/8", ZS44/28.6 - ZS56/30

POHON

ŘAZENÍ	SHIMANO DEORE SL-M5100-R, RAPIDFIRE Plus, 11-speed
ZADNÍ MĚNIČ	SHIMANO DEORE RD-M5100, Shadow Plus Design
KLIKY	SHIMANO FC-MT5100-1, 32T
KAZETA	SHIMANO DEORE CS-M5100, 11-speed, 11-51T
ŘETĚZ	KMC X11 Grey

BRZDY

PŘEDNÍ BRZDA	SHIMANO MT200, hydraulic disc brake
PŘEDNÍ KOTOUČ	SHIMANO SM-RT10, 160mm
ZADNÍ BRZDA	SHIMANO MT200, hydraulic disc brake
ZADNÍ KOTOUČ	SHIMANO SM-RT10, 160mm

ZAPLETENÁ KOLA

PŘEDNÍ NÁBOJ	SHIMANO HB-QC300, 32H, CL, M9X100mm, QR Type
PŘEDNÍ RÁFEK	STARS J25D, Disc, 32H
PŘEDNÍ PLÁŠŤ	CST Jack Rabbit, 29x2.25"
ZADNÍ NÁBOJ	SHIMANO FH-QC300-HM, 32H, CL, M10X135mm, QR Type
ZADNÍ RÁFEK	STARS J25D, Disc, 32H
ZADNÍ PLÁŠŤ	CST Jack Rabbit, 29x2.25"
PAPRSKY	SAPIM Galvanized Black
NIPLE	SAPIM, Brass

KOKPIT

PŘEDSTAVEC	ONE Sport, Alloy, 31.8mm, -8°
ŘÍDÍTKA	ONE Alloy, 12mm rise, 31.8mm
GRIP LEVÝ	ONE Sport, Lock-On
GRIP PRAVÝ	ONE Sport, Lock-On

KOMPONENTY

SEDLO	Selle Royal Vivo
SEDOVKKA	ONE Sport, Alloy, 30.9mm
PODSEDOVÁ OBJÍMKA	ONE CC-617, 34.9mm, with Quick Release level, Black
PEDÁLY	Marwi SP-610

GEOMETRIE

VELIKOST RÁMU	16" (S)	18" (M)
PROPAD STŘEDOVÉ OSY (MM)	60	60
DÉLKA SEDLOVÉ TRUBKY (MM)	406	457
EFEKTIVNÍ DÉLKA HORNÍ TR. (MM)	570	590
STACK (MM)	615	634
REACH (MM)	393	408
ÚHEL SEDLOVÉ TRUBKY (°)	74°	74°
ÚHEL HLAVOVÉ TRUBKY (°)	69°	69°
DÉLKA ZADNÍ STAVBY (MM)	442	442
DÉLKA HLAVOVÉ TRUBKY (MM)	100	120
ROZVOR KOL (MM)	1096	1119
PŘEDSTAVEC (MM)	70	70
ŘÍDÍTKA	720	720
KLIKY	170	170
SEDOVKKA	350	350

XC 889

GLOSS GREY

MTB HARDTAIL / XC



SPECIFIKACE

ZÁKLADNÍ INFORMACE

VÁHA 14.60 kg

ISO A ASTM NORMA

ISO norma ISO 4210-2 MTB bicycles
EN norma EN 17406 Condition 3 For rough Off-Road riding and jumps less than 60cm

RÁMOVÁ SADA

RÁM Alu 6061 T6 Double Butted, Smooth Welding, Sport Geometry, Geometry, Integrated Cable Routing, BB BSA 73 mm, IDK dropout,

ODPRUŽENÁ VIDLICE Suspension Air fork, 1-1/8", 100mm travel

STŘEDOVÉ SLOŽENÍ SHIMANO, Cartridge Bearing

HLAVOVÉ SLOŽENÍ ONE CHH1505, 1-1/8", ZS44/28.6 - ZS56/30

POHON

ŘAZENÍ LEVÉ SHIMANO DEORE SL-M5100-L, RAPIDFIRE Plus, 2-speed

ŘAZENÍ SHIMANO DEORE SL-M5100-R, RAPIDFIRE Plus, 11-speed

PŘEDNÍ MĚNIČ SHIMANO DEORE FD-M5100-M, Side Swing, Front Pull

ZADNÍ MĚNIČ SHIMANO DEORE RD-M4120, Shadow Design

KLIKY SHIMANO FC-M5100-2, 36-26T

KAZETA SHIMANO DEORE CS-M5100, 11-speed, 11-42T

ŘETĚZ KMC X11 Grey

BRZDY

PŘEDNÍ BRZDA SHIMANO MT200, hydraulic disc brake

PŘEDNÍ KOTOUČ SHIMANO SM-RT10, 180mm

ZADNÍ BRZDA SHIMANO MT200, hydraulic disc brake

ZADNÍ KOTOUČ SHIMANO SM-RT10, 160mm

ZAPLETENÁ KOLA

PŘEDNÍ NÁBOJ SHIMANO HB-QC300, 32H, CL, M9X100mm, QR Type

PŘEDNÍ RÁFEK STARS J25D, Disc, 32H

PŘEDNÍ PLÁŠŤ CST Jack Rabbit, 29x2.25"

ZADNÍ NÁBOJ SHIMANO FH-QC300-HM, 32H, CL, M10X135mm, QR Type

ZADNÍ RÁFEK STARS J25D, Disc, 32H

ZADNÍ PLÁŠŤ CST Jack Rabbit, 29x2.25"

PAPRSKY SAPIM Galvanized Black

NIPLE SAPIM, Brass

KOKPIT

PŘEDSTAVEC ONE Sport, Alloy, 31.8mm, -8°

ŘÍDÍTKA ONE Alloy, 12mm rise, 31.8mm

GRIP LEVÝ ONE Sport, Lock-On

GRIP PRAVÝ ONE Sport, Lock-On

KOMPONENTY

SEDLO Selle Royal Vivo

SEDLOVKA ONE Sport, Alloy, 30.9mm

PODSEDOVÁ OBJÍMKA ONE CC-617, 34.9mm, with Quick Release level, Black

PEDÁLY Marwi SP-610

GEOMETRIE

VELIKOST RÁMU	16" (S)	18" (M)	20" (L)	22" (XL)
PROPAD STŘEDOVÉ OSY (MM)	60	60	60	60
DÉLKA SEDLOVÉ TRUBKY (MM)	406	457	508	559
EFEKTIVNÍ DÉLKA HORNÍ TR. (MM)	570	590	610	630
STACK (MM)	615	634	634	653
REACH (MM)	393	408	428	443
ÚHEL SEDLOVÉ TRUBKY (°)	74°	74°	74°	74°
ÚHEL HLAVOVÉ TRUBKY (°)	69°	69°	69°	69°
DÉLKA ZADNÍ STAVBY (MM)	442	442	442	442
DÉLKA HLAVOVÉ TRUBKY (MM)	100	120	120	140
ROZVOR KOL (MM)	1096	1119	1139	1160
PŘEDSTAVEC (MM)	70	70	90	90
ŘÍDÍTKA	740	740	740	740
KLIKY	170	175	175	175
SEDLOVKA	350	350	350	350



SPECIFIKACE

ZÁKLADNÍ INFORMACE

VÁHA	14.60 kg
------	----------

ISO A ASTM NORMA

ISO norma	ISO 4210-2 MTB bicycles
EN norma	EN 17406 Condition 3 For rough Off-Road riding and jumps less than 60cm

RÁMOVÁ SADA

RÁM	Alu 6061 T6 Double Butted, Smooth Welding, Sport Geometry, Geometry, Integrated Cable Routing, BB BSA 73 mm, IDK dropout,
-----	---

ODPRUŽENÁ VIDLICE Suspension Air fork, 1-1/8", 100mm travel

STŘEDOVÉ SLOŽENÍ SHIMANO, Cartridge Bearing

HLAVOVÉ SLOŽENÍ ONE CHH1505, 1-1/8", ZS44/28.6 - ZS56/30

POHON

ŘAZENÍ LEVÉ	SHIMANO DEORE SL-M5100-L, RAPIDFIRE Plus, 2-speed
ŘAZENÍ	SHIMANO DEORE SL-M5100-R, RAPIDFIRE Plus, 11-speed
PŘEDNÍ MĚNIČ	SHIMANO DEORE FD-M5100-M, Side Swing, Front Pull
ZADNÍ MĚNIČ	SHIMANO DEORE RD-M4120, Shadow Design
KLIKY	SHIMANO FC-M5100-2, 36-26T
KAZETA	SHIMANO DEORE CS-M5100, 11-speed, 11-42T
ŘETĚZ	KMC X11 Grey

BRZDY

PŘEDNÍ BRZDA	SHIMANO MT200, hydraulic disc brake
PŘEDNÍ KOTOUČ	SHIMANO SM-RT10, 180mm
ZADNÍ BRZDA	SHIMANO MT200, hydraulic disc brake
ZADNÍ KOTOUČ	SHIMANO SM-RT10, 160mm

ZAPLETENÁ KOLA

PŘEDNÍ NÁBOJ	SHIMANO HB-QC300, 32H, CL, M9X100mm, QR Type
PŘEDNÍ RÁFEK	STARS J25D, Disc, 32H
PŘEDNÍ PLÁŠŤ	CST Jack Rabbit, 29x2.25"
ZADNÍ NÁBOJ	SHIMANO FH-QC300-HM, 32H, CL, M10X135mm, QR Type
ZADNÍ RÁFEK	STARS J25D, Disc, 32H
ZADNÍ PLÁŠŤ	CST Jack Rabbit, 29x2.25"
PAPRSKY	SAPIM Galvanized Black
NIPLE	SAPIM, Brass

KOKPIT

PŘEDSTAVEC	ONE Sport, Alloy, 31.8mm, -8°
ŘÍDÍTKA	ONE Alloy, 12mm rise, 31.8mm
GRIP LEVÝ	ONE Sport, Lock-On
GRIP PRAVÝ	ONE Sport, Lock-On

KOMPONENTY

SEDLO	Selle Royal Vivo
SEDLOVKA	ONE Sport, Alloy, 30.9mm
PODSEDLOVÁ OBJÍMKA	ONE CC-617, 34.9mm, with Quick Release level, Black
PEDÁLY	Marwi SP-610

GEOMETRIE

VELIKOST RÁMU	16" (S)	18" (M)	20" (L)	22" (XL)
PROPAD STŘEDOVÉ OSY (MM)	60	60	60	60
DÉLKA SEDLOVÉ TRUBKY (MM)	406	457	508	559
EFEKTIVNÍ DÉLKA HORNÍ TR. (MM)	570	590	610	630
STACK (MM)	615	634	634	653
REACH (MM)	393	408	428	443
ÚHEL SEDLOVÉ TRUBKY (°)	74°	74°	74°	74°
ÚHEL HLAVOVÉ TRUBKY (°)	69°	69°	69°	69°
DÉLKA ZADNÍ STAVBY (MM)	442	442	442	442
DÉLKA HLAVOVÉ TRUBKY (MM)	100	120	120	140
ROZVOR KOL (MM)	1096	1119	1139	1160
PŘEDSTAVEC (MM)	70	70	90	90
ŘÍDÍTKA	740	740	740	740
KLIKY	170	175	175	175
SEDLOVKA	350	350	350	350

XC 889 W

GLOSS WHITE

MTB HARDTAIL / XC



SPECIFIKACE

ZÁKLADNÍ INFORMACE

VÁHA 13.75 kg

ISO A ASTM NORMA

ISO norma ISO 4210-2 MTB bicycles
EN norma EN 17406 Condition 3 For rough Off-Road riding and jumps less than 60cm

RÁMOVÁ SADA

RÁM Alu 6061 T6 Double Butted, Smooth Welding, Sport Geometry, Geometry, Integrated Cable Routing, BB BSA 73 mm, IDK dropout,

ODPRUŽENÁ VIDLICE Suspension Air fork, 1-1/8", 100mm travel

STŘEDOVÉ SLOŽENÍ SHIMANO, Cartridge Bearing

HLAVOVÉ SLOŽENÍ ONE CHH1505, 1-1/8", ZS44/28.6 - ZS56/30

POHON

ŘAZENÍ LEVÉ SHIMANO DEORE SL-M5100-L, RAPIDFIRE Plus, 2-speed

ŘAZENÍ SHIMANO DEORE SL-M5100-R, RAPIDFIRE Plus, 11-speed

PŘEDNÍ MĚNIČ SHIMANO DEORE FD-M5100-M, Side Swing, Front Pull

ZADNÍ MĚNIČ SHIMANO DEORE RD-M4120, Shadow Design

KLIKY SHIMANO FC-M5100-2, 36-26T

KAZETA SHIMANO DEORE CS-M5100, 11-speed, 11-42T

ŘETĚZ KMC X11 Grey

BRZDY

PŘEDNÍ BRZDA SHIMANO MT200, hydraulic disc brake

PŘEDNÍ KOTOUČ SHIMANO SM-RT10, 160mm

ZADNÍ BRZDA SHIMANO MT200, hydraulic disc brake

ZADNÍ KOTOUČ SHIMANO SM-RT10, 160mm

ZAPLETENÁ KOLA

PŘEDNÍ NÁBOJ SHIMANO HB-TX505, 32H, CL, M9X100mm, QR Type

PŘEDNÍ RÁFEK STARS J25D, Disc, 32H

PŘEDNÍ PLÁŠŤ CST Jack Rabbit, 29x2.25"

ZADNÍ NÁBOJ SHIMANO FH-TX505-8, 32H, CL, M10x135mm, QR Type

ZADNÍ RÁFEK STARS J25D, Disc, 32H

ZADNÍ PLÁŠŤ CST Jack Rabbit, 29x2.25"

PAPRSKY SAPIM Galvanized Black

NIPLE SAPIM, Brass

KOKPIT

PŘEDSTAVEC ONE Sport, Alloy, 31.8mm, -8°

ŘÍDÍTKA ONE Alloy, 12mm rise, 31.8mm

GRIP LEVÝ ONE Sport, Lock-On

GRIP PRAVÝ ONE Sport, Lock-On

KOMPONENTY

SEDLO Selle Royal Vivo

SEDOVKVA ONE Sport, Alloy, 30.9mm

PODSEDOVÁ OBJÍMKA ONE CC-617, 34.9mm, with Quick Release level, Black

PEDÁLY Marwi SP-610

GEOMETRIE

VELIKOST RÁMU	16" (S)	18" (M)
PROPAD STŘEDOVÉ OSY (MM)	60	60
DÉLKA SEDLOVÉ TRUBKY (MM)	406	457
EFEKTIVNÍ DÉLKA HORNÍ TR. (MM)	570	590
STACK (MM)	615	634
REACH (MM)	393	408
ÚHEL SEDLOVÉ TRUBKY (°)	74°	74°
ÚHEL HLAVOVÉ TRUBKY (°)	69°	69°
DÉLKA ZADNÍ STAVBY (MM)	442	442
DÉLKA HLAVOVÉ TRUBKY (MM)	100	120
ROZVOR KOL (MM)	1096	1119
PŘEDSTAVEC (MM)	70	70
ŘÍDÍTKA	720	720
KLIKY	170	170
SEDOVKVA	350	350

XC 879

MATTE BLACK

MTB HARDTAIL / XC



SPECIFIKACE

ZÁKLADNÍ INFORMACE

VÁHA 14.40 kg

ISO A ASTM NORMA

ISO norma ISO 4210-2 MTB bicycles
EN norma EN 17406 Condition 3 For rough Off-Road riding and jumps less than 60cm

RÁMOVÁ SADA

RÁM Alu 6061 T6 Double Butted, Smooth Welding, Sport Geometry, Geometry, Integrated Cable Routing, BB BSA 73 mm, IDK dropout,

ODPRUŽENÁ VIDLICE Suspension Air fork, 1-1/8", 100mm travel

STŘEDOVÉ SLOŽENÍ SHIMANO BB-52, BSA, shell 68/73mm

HLAVOVÉ SLOŽENÍ ONE CHH1505, 1-1/8", ZS44/28.6 - ZS56/30

POHON

ŘAZENÍ LEVÉ SHIMANO DEORE SL-M5100-L, RAPIDFIRE Plus, 2-speed

ŘAZENÍ SHIMANO DEORE SL-M4100-R, RAPIDFIRE Plus, 10-speed

PŘEDNÍ MĚNIČ SHIMANO DEORE FD-M4100-M, Side Swing, Front Pull

ZADNÍ MĚNIČ SHIMANO DEORE RD-M4120, Shadow Design

KLIKY ONE Race, Alloy, 36-26T

KAZETA SHIMANO DEORE CS-M4100, 10-speed, 11-42T

ŘETĚZ KMC X10

BRZDY

PŘEDNÍ BRZDA SHIMANO MT200, hydraulic disc brake

PŘEDNÍ KOTOUČ SHIMANO SM-RT10, 160mm

ZADNÍ BRZDA SHIMANO MT200, hydraulic disc brake

ZADNÍ KOTOUČ SHIMANO SM-RT10, 160mm

ZAPLETENÁ KOLA

PŘEDNÍ NÁBOJ SHIMANO HB-QC300, 32H, CL, M9X100mm, QR Type

PŘEDNÍ RÁFEK STARS J25D, Disc, 32H

PŘEDNÍ PLÁŠŤ CST Jack Rabbit, 29x2.25"

ZADNÍ NÁBOJ SHIMANO FH-QC300-HM, 32H, CL, M10X135mm, QR Type

ZADNÍ RÁFEK STARS J25D, Disc, 32H

ZADNÍ PLÁŠŤ CST Jack Rabbit, 29x2.25"

PAPRSKY SAPIM Galvanized Black

NIPLE SAPIM, Brass

KOKPIT

PŘEDSTAVEC ONE Sport, Alloy, 31.8mm, -8°

ŘÍDÍTKA ONE Alloy, 12mm rise, 31.8mm

GRIP LEVÝ ONE Sport, Lock-On

GRIP PRAVÝ ONE Sport, Lock-On

KOMPONENTY

SEDLO Selle Royal Vivo

SEDLOVKA ONE Sport, Alloy, 30.9mm

PODSEDLOVÁ OBJÍMKA ONE CC-617, 34.9mm, with Quick Release level, Black

PEDÁLY Marwi SP-610

GEOMETRIE

VELIKOST RÁMU	16" (S)	18" (M)	20" (L)	22" (XL)
PROPAD STŘEDOVÉ OSY (MM)	60	60	60	60
DÉLKA SEDLOVÉ TRUBKY (MM)	406	457	508	559
EFEKTIVNÍ DÉLKA HORNÍ TR. (MM)	570	590	610	630
STACK (MM)	615	634	634	653
REACH (MM)	393	408	428	443
ÚHEL SEDLOVÉ TRUBKY (°)	74°	74°	74°	74°
ÚHEL HLAVOVÉ TRUBKY (°)	69°	69°	69°	69°
DÉLKA ZADNÍ STAVBY (MM)	442	442	442	442
DÉLKA HLAVOVÉ TRUBKY (MM)	100	120	120	140
ROZVOR KOL (MM)	1096	1119	1139	1160
PŘEDSTAVEC (MM)	70	70	90	90
ŘÍDÍTKA	740	740	740	740
KLIKY	170	175	175	175
SEDLOVKA	350	350	350	350

XC 879

GLOSS WHITE

MTB HARDTAIL / XC



SPECIFIKACE

ZÁKLADNÍ INFORMACE

VÁHA 14.40 kg

ISO A ASTM NORMA

ISO norma ISO 4210-2 MTB bicycles
EN norma EN 17406 Condition 3 For rough Off-Road riding and jumps less than 60cm

RÁMOVÁ SADA

RÁM Alu 6061 T6 Double Butted, Smooth Welding, Sport Geometry, Geometry, Integrated Cable Routing, BB BSA 73 mm, IDK dropout,

ODPRUŽENÁ VIDLICE Suspension Air fork, 1-1/8", 100mm travel

STŘEDOVÉ SLOŽENÍ SHIMANO BB-52, BSA, shell 68/73mm

HLAVOVÉ SLOŽENÍ ONE CHH1505, 1-1/8", ZS44/28.6 - ZS56/30

POHON

ŘAZENÍ LEVÉ SHIMANO DEORE SL-M5100-L, RAPIDFIRE Plus, 2-speed

ŘAZENÍ SHIMANO DEORE SL-M4100-R, RAPIDFIRE Plus, 10-speed

PŘEDNÍ MĚNIČ SHIMANO DEORE FD-M4100-M, Side Swing, Front Pull

ZADNÍ MĚNIČ SHIMANO DEORE RD-M4120, Shadow Design

KLIKY ONE Race, Alloy, 36-26T

KAZETA SHIMANO DEORE CS-M4100, 10-speed, 11-42T

ŘETĚZ KMC X10

BRZDY

PŘEDNÍ BRZDA SHIMANO MT200, hydraulic disc brake

PŘEDNÍ KOTOUČ SHIMANO SM-RT10, 160mm

ZADNÍ BRZDA SHIMANO MT200, hydraulic disc brake

ZADNÍ KOTOUČ SHIMANO SM-RT10, 160mm

ZAPLETENÁ KOLA

PŘEDNÍ NÁBOJ SHIMANO HB-QC300, 32H, CL, M9X100mm, QR Type

PŘEDNÍ RÁFEK STARS J25D, Disc, 32H

PŘEDNÍ PLÁŠŤ CST Jack Rabbit, 29x2.25"

ZADNÍ NÁBOJ SHIMANO FH-QC300-HM, 32H, CL, M10X135mm, QR Type

ZADNÍ RÁFEK STARS J25D, Disc, 32H

ZADNÍ PLÁŠŤ CST Jack Rabbit, 29x2.25"

PAPRSKY SAPIM Galvanized Black

NIPLE SAPIM, Brass

KOKPIT

PŘEDSTAVEC ONE Sport, Alloy, 31.8mm, -8°

ŘÍDÍTKA ONE Alloy, 12mm rise, 31.8mm

GRIP LEVÝ ONE Sport, Lock-On

GRIP PRAVÝ ONE Sport, Lock-On

KOMPONENTY

SEDLO Selle Royal Vivo

SEDLOVKA ONE Sport, Alloy, 30.9mm

PODSEDLOVÁ OBJÍMKA ONE CC-617, 34.9mm, with Quick Release level, Black

PEDÁLY Marwi SP-610

GEOMETRIE

VELIKOST RÁMU	16" (S)	18" (M)	20" (L)	22" (XL)
PROPAD STŘEDOVÉ OSY (MM)	60	60	60	60
DÉLKA SEDLOVÉ TRUBKY (MM)	406	457	508	559
EFEKTIVNÍ DÉLKA HORNÍ TR. (MM)	570	590	610	630
STACK (MM)	615	634	634	653
REACH (MM)	393	408	428	443
ÚHEL SEDLOVÉ TRUBKY (°)	74°	74°	74°	74°
ÚHEL HLAVOVÉ TRUBKY (°)	69°	69°	69°	69°
DÉLKA ZADNÍ STAVBY (MM)	442	442	442	442
DÉLKA HLAVOVÉ TRUBKY (MM)	100	120	120	140
ROZVOR KOL (MM)	1096	1119	1139	1160
PŘEDSTAVEC (MM)	70	70	90	90
ŘÍDÍTKA	740	740	740	740
KLIKY	170	175	175	175
SEDLOVKA	350	350	350	350

XC 879 W

MATTE BLACK

MTB HARDTAIL / XC



SPECIFIKACE

ZÁKLADNÍ INFORMACE

VÁHA 13.85 kg

ISO A ASTM NORMA

ISO norma ISO 4210-2 MTB bicycles
EN norma EN 17406 Condition 3 For rough Off-Road riding and jumps less than 60cm

RÁMOVÁ SADA

RÁM Alu 6061 T6 Double Butted, Smooth Welding, Sport Geometry, Geometry, Integrated Cable Routing, BB BSA 73 mm, IDK dropout,

ODPRUŽENÁ VIDLICE Suspension Air fork, 1-1/8", 100mm travel
STŘEDOVÉ SLOŽENÍ SHIMANO BB-52, BSA, shell 68/73mm
HLAVOVÉ SLOŽENÍ ONE CHH1505, 1-1/8", ZS44/28.6 - ZS56/30

POHON

ŘAZENÍ LEVÉ SHIMANO DEORE SL-M5100-L, RAPIDFIRE Plus, 2-speed
ŘAZENÍ SHIMANO DEORE SL-M4100-R, RAPIDFIRE Plus, 10-speed
PŘEDNÍ MĚNIČ SHIMANO DEORE FD-M4100-M, Side Swing, Front Pull
ZADNÍ MĚNIČ SHIMANO DEORE RD-M4120, Shadow Design
KLIKY ONE Race, Alloy, 36-26T
KAZETA SHIMANO DEORE CS-M4100, 10-speed, 11-42T
ŘETĚZ KMC X10

BRZDY

PŘEDNÍ BRZDA SHIMANO MT200, hydraulic disc brake
PŘEDNÍ KOTOUČ SHIMANO SM-RT10, 160mm
ZADNÍ BRZDA SHIMANO MT200, hydraulic disc brake
ZADNÍ KOTOUČ SHIMANO SM-RT10, 160mm

ZAPLETENÁ KOLA

PŘEDNÍ NÁBOJ SHIMANO HB-QC300, 32H, CL, M9X100mm, QR Type
PŘEDNÍ RÁFEK STARS J25D, Disc, 32H
PŘEDNÍ PLÁŠŤ CST Jack Rabbit, 29x2.25"
ZADNÍ NÁBOJ SHIMANO FH-QC300-HM, 32H, CL, M10X135mm, QR Type
ZADNÍ RÁFEK STARS J25D, Disc, 32H
ZADNÍ PLÁŠŤ CST Jack Rabbit, 29x2.25"
PAPRSKY SAPIM Galvanized Black
NIPLE SAPIM, Brass

KOKPIT

PŘEDSTAVEC ONE Sport, Alloy, 31.8mm, -8°
ŘÍDÍTKA ONE Alloy, 12mm rise, 31.8mm
GRIP LEVÝ ONE Sport, Lock-On
GRIP PRAVÝ ONE Sport, Lock-On

KOMPONENTY

SEDLO Selle Royal Vivo
SEDLOVKA ONE Sport, Alloy, 30.9mm
PODSEDOVÁ OBJÍMKA ONE CC-617, 34.9mm, with Quick Release level, Black
PEDÁLY Marwi SP-610

GEOMETRIE

VELIKOST RÁMU	16" (S)	18" (M)	20" (L)
PROPAD STŘEDOVÉ OSY (MM)	60	60	60
DÉLKA SEDLOVÉ TRUBKY (MM)	406	457	508
EFEKTIVNÍ DÉLKA HORNÍ TR. (MM)	570	590	610
STACK (MM)	615	634	634
REACH (MM)	393	408	428
ÚHEL SEDLOVÉ TRUBKY (°)	74°	74°	74°
ÚHEL HLAVOVÉ TRUBKY (°)	69°	69°	69°
DÉLKA ZADNÍ STAVBY (MM)	442	442	442
DÉLKA HLAVOVÉ TRUBKY (MM)	100	120	120
ROZVOR KOL (MM)	1096	1119	1139
PŘEDSTAVEC (MM)	70	70	90
ŘÍDÍTKA	720	720	720
KLIKY	170	170	175
SEDLOVKA	350	350	350

XC 859

MATTE LIME METALLIC

MTB HARDTAIL / XC



SPECIFIKACE

ZÁKLADNÍ INFORMACE

VÁHA 14.80 kg

ISO A ASTM NORMA

ISO norma ISO 4210-2 MTB bicycles
EN norma EN 17406 Condition 3 For rough Off-Road riding and jumps less than 60cm

RÁMOVÁ SADA

RÁM Alu 6061 T6 Double Butted, Smooth Welding, Sport Geometry, Geometry, Integrated Cable Routing, BB BSA 73 mm, IDK dropout,

ODPRUŽENÁ VIDLICE RST Blaze, 1-1/8", 100mm travel
STŘEDOVÉ SLOŽENÍ SHIMANO BB-UN101, 122.5mm, BSA, shell 73mm
HLAVOVÉ SLOŽENÍ ONE CHH1505, 1-1/8", ZS44/28.6 - ZS56/30

POHON

ŘAZENÍ LEVÉ SHIMANO ALIVIO SL-M3100, RAPIDFIRE Plus, 2-speed
ŘAZENÍ SHIMANO ALIVIO SL-M3100-R, RAPIDFIRE Plus, 9-speed
PŘEDNÍ MĚNIČ SHIMANO ALIVIO FD-M3120-M, Side Swing, Front Pull
ZADNÍ MĚNIČ SHIMANO ALIVIO RD-M3100, Shadow Design
KLIKY SHIMANO FC-MT101, 36-22T
KAZETA SHIMANO CS-HG200, 9-speed, 11-36T
ŘETĚZ KMC X9

BRZDY

PŘEDNÍ BRZDA SHIMANO MT200, hydraulic disc brake
PŘEDNÍ KOTOUČ SHIMANO SM-RT10, 160mm
ZADNÍ BRZDA SHIMANO MT200, hydraulic disc brake
ZADNÍ KOTOUČ SHIMANO SM-RT10, 160mm

ZAPLETENÁ KOLA

PŘEDNÍ NÁBOJ SHIMANO HB-QC300, 32H, CL, M9X100mm, QR Type
PŘEDNÍ RÁFEK STARS J25D, Disc, 32H
PŘEDNÍ PLÁŠŤ CST Jack Rabbit, 29x2.25"
ZADNÍ NÁBOJ SHIMANO FH-QC300-HM, 32H, CL, M10X135mm, QR Type

ZADNÍ RÁFEK STARS J25D, Disc, 32H
ZADNÍ PLÁŠŤ CST Jack Rabbit, 29x2.25"
PAPRSKY SAPIM Galvanized Black
NIPLE SAPIM, Brass

KOKPIT

PŘEDSTAVEC ONE Sport, Alloy, 31.8mm, -8°
ŘÍDÍTKA ONE Alloy, 12mm rise, 31.8mm
GRIP LEVÝ ONE Sport, Lock-On
GRIP PRAVÝ ONE Sport, Lock-On

KOMPONENTY

SEDLO Selle Royal Vivo
SEDLOVKA ONE Sport, Alloy, 30.9mm
PODSEDOVÁ OBJÍMKA ONE CC-617, 34.9mm, with Quick Release level, Black
PEDÁLY Marwi SP-610

GEOMETRIE

VELIKOST RÁMU	16" (S)	18" (M)	20" (L)	22" (XL)
PROPAD STŘEDOVÉ OSY (MM)	60	60	60	60
DÉLKA SEDLOVÉ TRUBKY (MM)	406	457	508	559
EFEKTIVNÍ DÉLKA HORNÍ TR. (MM)	570	590	610	630
STACK (MM)	615	634	634	653
REACH (MM)	393	408	428	443
ÚHEL SEDLOVÉ TRUBKY (°)	74°	74°	74°	74°
ÚHEL HLAVOVÉ TRUBKY (°)	69°	69°	69°	69°
DÉLKA ZADNÍ STAVBY (MM)	442	442	442	442
DÉLKA HLAVOVÉ TRUBKY (MM)	100	120	120	140
ROZVOR KOL (MM)	1096	1119	1139	1160
PŘEDSTAVEC (MM)	70	70	90	90
ŘÍDÍTKA	740	740	740	740
KLIKY	170	175	175	175
SEDLOVKA	350	350	350	350

XC 859

GLOSS GREY

MTB HARDTAIL / XC



SPECIFIKACE

ZÁKLADNÍ INFORMACE

VÁHA 14.80 kg

ISO A ASTM NORMA

ISO norma ISO 4210-2 MTB bicycles
EN norma EN 17406 Condition 3 For rough Off-Road riding and jumps less than 60cm

RÁMOVÁ SADA

RÁM Alu 6061 T6 Double Butted, Smooth Welding, Sport Geometry, Geometry, Integrated Cable Routing, BB BSA 73 mm, IDK dropout,

ODPRUŽENÁ VIDLICE RST Blaze, 1-1/8", 100mm travel
STŘEDOVÉ SLOŽENÍ SHIMANO BB-UN101, 122.5mm, BSA, shell 73mm
HLAVOVÉ SLOŽENÍ ONE CHH1505, 1-1/8", ZS44/28.6 - ZS56/30

POHON

ŘAZENÍ LEVÉ SHIMANO ALIVIO SL-M3100, RAPIDFIRE Plus, 2-speed
ŘAZENÍ SHIMANO ALIVIO SL-M3100-R, RAPIDFIRE Plus, 9-speed
PŘEDNÍ MĚNIČ SHIMANO ALIVIO FD-M3120-M, Side Swing, Front Pull
ZADNÍ MĚNIČ SHIMANO ALIVIO RD-M3100, Shadow Design
KLIKY SHIMANO FC-MT101, 36-22T
KAZETA SHIMANO CS-HG200, 9-speed, 11-36T
ŘETĚZ KMC X9

BRZDY

PŘEDNÍ BRZDA SHIMANO MT200, hydraulic disc brake
PŘEDNÍ KOTOUČ SHIMANO SM-RT10, 160mm
ZADNÍ BRZDA SHIMANO MT200, hydraulic disc brake
ZADNÍ KOTOUČ SHIMANO SM-RT10, 160mm

ZAPLETENÁ KOLA

PŘEDNÍ NÁBOJ SHIMANO HB-QC300, 32H, CL, M9X100mm, QR Type
PŘEDNÍ RÁFEK STARS J25D, Disc, 32H
PŘEDNÍ PLÁŠŤ CST Jack Rabbit, 29x2.25"
ZADNÍ NÁBOJ SHIMANO FH-QC300-HM, 32H, CL, M10X135mm, QR Type
ZADNÍ RÁFEK STARS J25D, Disc, 32H
ZADNÍ PLÁŠŤ CST Jack Rabbit, 29x2.25"
PAPRSKY SAPIM Galvanized Black
NIPLE SAPIM, Brass

KOKPIT

PŘEDSTAVEC ONE Sport, Alloy, 31.8mm, -8°
ŘÍDÍTKA ONE Alloy, 12mm rise, 31.8mm
GRIP LEVÝ ONE Sport, Lock-On
GRIP PRAVÝ ONE Sport, Lock-On

KOMPONENTY

SEDLO Selle Royal Vivo
SEDLOVKA ONE Sport, Alloy, 30.9mm
PODSEDOVÁ OBJÍMKA ONE CC-617, 34.9mm, with Quick Release level, Black
PEDÁLY Marwi SP-610

GEOMETRIE

VELIKOST RÁMU	16" (S)	18" (M)	20" (L)	22" (XL)
PROPAD STŘEDOVÉ OSY (MM)	60	60	60	60
DÉLKA SEDLOVÉ TRUBKY (MM)	406	457	508	559
EFEKTIVNÍ DÉLKA HORNÍ TR. (MM)	570	590	610	630
STACK (MM)	615	634	634	653
REACH (MM)	393	408	428	443
ÚHEL SEDLOVÉ TRUBKY (°)	74°	74°	74°	74°
ÚHEL HLAVOVÉ TRUBKY (°)	69°	69°	69°	69°
DÉLKA ZADNÍ STAVBY (MM)	442	442	442	442
DÉLKA HLAVOVÉ TRUBKY (MM)	100	120	120	140
ROZVOR KOL (MM)	1096	1119	1139	1160
PŘEDSTAVEC (MM)	70	70	90	90
ŘÍDÍTKA	740	740	740	740
KLIKY	170	175	175	175
SEDLOVKA	350	350	350	350

XC 859

MATTE PETROL

MTB HARDTAIL / XC



SPECIFIKACE

ZÁKLADNÍ INFORMACE

VÁHA 14.80 kg

ISO A ASTM NORMA

ISO norma ISO 4210-2 MTB bicycles
EN norma EN 17406 Condition 3 For rough Off-Road riding and jumps less than 60cm

RÁMOVÁ SADA

RÁM Alu 6061 T6 Double Butted, Smooth Welding, Sport Geometry, Geometry, Integrated Cable Routing, BB BSA 73 mm, IDK dropout,

ODPRUŽENÁ VIDLICE RST Blaze, 1-1/8", 100mm travel
STŘEDOVÉ SLOŽENÍ SHIMANO BB-UN101, 122.5mm, BSA, shell 73mm
HLAVOVÉ SLOŽENÍ ONE CHH1505, 1-1/8", ZS44/28.6 - ZS56/30

POHON

ŘAZENÍ LEVÉ SHIMANO ALIVIO SL-M3100, RAPIDFIRE Plus, 2-speed
ŘAZENÍ SHIMANO ALIVIO SL-M3100-R, RAPIDFIRE Plus, 9-speed
PŘEDNÍ MĚNIČ SHIMANO ALIVIO FD-M3120-M, Side Swing, Front Pull
ZADNÍ MĚNIČ SHIMANO ALIVIO RD-M3100, Shadow Design
KLIKY SHIMANO FC-MT101, 36-22T
KAZETA SHIMANO CS-HG200, 9-speed, 11-36T
ŘETĚZ KMC X9

BRZDY

PŘEDNÍ BRZDA SHIMANO MT200, hydraulic disc brake
PŘEDNÍ KOTOUČ SHIMANO SM-RT10, 160mm
ZADNÍ BRZDA SHIMANO MT200, hydraulic disc brake
ZADNÍ KOTOUČ SHIMANO SM-RT10, 160mm

ZAPLETENÁ KOLA

PŘEDNÍ NÁBOJ SHIMANO HB-QC300, 32H, CL, M9X100mm, QR Type
PŘEDNÍ RÁFEK STARS J25D, Disc, 32H
PŘEDNÍ PLÁŠŤ CST Jack Rabbit, 29x2.25"
ZADNÍ NÁBOJ SHIMANO FH-QC300-HM, 32H, CL, M10X135mm, QR Type
ZADNÍ RÁFEK STARS J25D, Disc, 32H
ZADNÍ PLÁŠŤ CST Jack Rabbit, 29x2.25"
PAPRSKY SAPIM Galvanized Black
NIPLE SAPIM, Brass

KOKPIT

PŘEDSTAVEC ONE Sport, Alloy, 31.8mm, -8°
ŘÍDÍTKA ONE Alloy, 12mm rise, 31.8mm
GRIP LEVÝ ONE Sport, Lock-On
GRIP PRAVÝ ONE Sport, Lock-On

KOMPONENTY

SEDLO Selle Royal Vivo
SEDLOVKA ONE Sport, Alloy, 30.9mm
PODSEDOVÁ OBJÍMKA ONE CC-617, 34.9mm, with Quick Release level, Black
PEDÁLY Marwi SP-610

GEOMETRIE

VELIKOST RÁMU	16" (S)	18" (M)	20" (L)	22" (XL)
PROPAD STŘEDOVÉ OSY (MM)	60	60	60	60
DÉLKA SEDLOVÉ TRUBKY (MM)	406	457	508	559
EFEKTIVNÍ DÉLKA HORNÍ TR. (MM)	570	590	610	630
STACK (MM)	615	634	634	653
REACH (MM)	393	408	428	443
ÚHEL SEDLOVÉ TRUBKY (°)	74°	74°	74°	74°
ÚHEL HLAVOVÉ TRUBKY (°)	69°	69°	69°	69°
DÉLKA ZADNÍ STAVBY (MM)	442	442	442	442
DÉLKA HLAVOVÉ TRUBKY (MM)	100	120	120	140
ROZVOR KOL (MM)	1096	1119	1139	1160
PŘEDSTAVEC (MM)	70	70	90	90
ŘÍDÍTKA	740	740	740	740
KLIKY	170	175	175	175
SEDLOVKA	350	350	350	350

XC 859 W

MATTE DARK PETROL

MTB HARDTAIL / XC



SPECIFIKACE

ZÁKLADNÍ INFORMACE

VÁHA 14.55 kg

ISO A ASTM NORMA

ISO norma ISO 4210-2 MTB bicycles
EN norma EN 17406 Condition 3 For rough Off-Road riding and jumps less than 60cm

RÁMOVÁ SADA

RÁM Alu 6061 T6 Double Butted, Smooth Welding, Sport Geometry, Geometry, Integrated Cable Routing, BB BSA 73 mm, IDK dropout,

ODPRUŽENÁ VIDLICE RST Blaze, 1-1/8", 100mm travel
STŘEDOVÉ SLOŽENÍ SHIMANO BB-UN101, 122.5mm, BSA, shell 73mm
HLAVOVÉ SLOŽENÍ ONE CHH1505, 1-1/8", ZS44/28.6 - ZS56/30

POHON

ŘAZENÍ LEVÉ SHIMANO ALIVIO SL-M3100, RAPIDFIRE Plus, 2-speed
ŘAZENÍ SHIMANO ALIVIO SL-M3100-R, RAPIDFIRE Plus, 9-speed
PŘEDNÍ MĚNIČ SHIMANO ALIVIO FD-M3120-M, Side Swing, Front Pull
ZADNÍ MĚNIČ SHIMANO ALIVIO RD-M3100, Shadow Design
KLIKY SHIMANO FC-MT101, 36-22T
KAZETA SHIMANO CS-HG200, 9-speed, 11-36T
ŘETĚZ KMC X9

BRZDY

PŘEDNÍ BRZDA SHIMANO MT200, hydraulic disc brake
PŘEDNÍ KOTOUČ SHIMANO SM-RT10, 160mm
ZADNÍ BRZDA SHIMANO MT200, hydraulic disc brake
ZADNÍ KOTOUČ SHIMANO SM-RT10, 160mm

ZAPLETENÁ KOLA

PŘEDNÍ NÁBOJ SHIMANO HB-TX505, 32H, CL, M9X100mm, QR Type
PŘEDNÍ RÁFEK STARS J25D, Disc, 32H
PŘEDNÍ PLÁŠŤ CST Jack Rabbit, 29x2.25"
ZADNÍ NÁBOJ SHIMANO FH-TX505-8, 32H, CL, M10x135mm, QR Type
ZADNÍ RÁFEK STARS J25D, Disc, 32H
ZADNÍ PLÁŠŤ CST Jack Rabbit, 29x2.25"
PAPRSKY SAPIM Galvanized Black
NIPLE SAPIM, Brass

KOKPIT

PŘEDSTAVEC ONE Sport, Alloy, 31.8mm, -8°
ŘÍDÍTKA ONE Alloy, 12mm rise, 31.8mm
GRIP LEVÝ ONE Sport, Lock-On
GRIP PRAVÝ ONE Sport, Lock-On

KOMPONENTY

SEDLO Selle Royal Vivo
SEDOVKA ONE Sport, Alloy, 30.9mm
PODSEDOVÁ OBJÍMKA ONE CC-617, 34.9mm, with Quick Release level, Black
PEDÁLY Marwi SP-610

GEOMETRIE

VELIKOST RÁMU	16" (S)	18" (M)
PROPAD STŘEDOVÉ OSY (MM)	60	60
DÉLKA SEDLOVÉ TRUBKY (MM)	406	457
EFEKTIVNÍ DÉLKA HORNÍ TR. (MM)	570	590
STACK (MM)	615	634
REACH (MM)	393	408
ÚHEL SEDLOVÉ TRUBKY (°)	74°	74°
ÚHEL HLAVOVÉ TRUBKY (°)	69°	69°
DÉLKA ZADNÍ STAVBY (MM)	442	442
DÉLKA HLAVOVÉ TRUBKY (MM)	100	120
ROZVOR KOL (MM)	1096	1119
PŘEDSTAVEC (MM)	70	70
ŘÍDÍTKA	720	720
KLIKY	170	170
SEDOVKA	350	350

XC 819

GLOSS DARK RED

MTB HARDTAIL / XC



SPECIFIKACE

ZÁKLADNÍ INFORMACE

VÁHA	14.55 kg
------	----------

ISO A ASTM NORMA

ISO norma	ISO 4210-2 MTB bicycles
EN norma	EN 17406 Condition 3 For rough Off-Road riding and jumps less than 60cm

RÁMOVÁ SADA

RÁM	Alu 6061 T6 Double Butted, Smooth Welding, Sport Geometry, Geometry, Integrated Cable Routing, BB BSA 73 mm, IDK dropout,
-----	---

ODPRUŽENÁ VIDLICE	RST Blaze, 1-1/8", 100mm travel
STŘEDOVÉ SLOŽENÍ	SHIMANO BB-UN101, 122.5mm, BSA, shell 73mm
HLAVOVÉ SLOŽENÍ	ONE CHH1505, 1-1/8", ZS44/28.6 - ZS56/30

POHON

ŘAZENÍ LEVÉ	SHIMANO ALTUS SL-M315-2L, RAPIDFIRE Plus, 2-speed
ŘAZENÍ	SHIMANO ALTUS SL-M315-8R, RAPIDFIRE Plus, 8-speed
PŘEDNÍ MĚNIČ	SHIMANO ALTUS FD-M315-TS, Top Swing, Dual Pull
ZADNÍ MĚNIČ	SHIMANO ALTUS RD-M310-L
KLIKY	SHIMANO FC-M315-2, 36-22T
KAZETA	SHIMANO CS-HG31, 8-speed, 11-34T
ŘETĚZ	KMC Z8

BRZDY

PŘEDNÍ BRZDA	SHIMANO MT200, hydraulic disc brake
PŘEDNÍ KOTOUČ	SHIMANO SM-RT10, 160mm
ZADNÍ BRZDA	SHIMANO MT200, hydraulic disc brake
ZADNÍ KOTOUČ	SHIMANO SM-RT10, 160mm

ZAPLETENÁ KOLA

PŘEDNÍ NÁBOJ	SHIMANO HB-TX505, 32H, CL, M9X100mm, QR Type
PŘEDNÍ RÁFEK	STARS J25D, Disc, 32H
PŘEDNÍ PLÁŠŤ	CST Jack Rabbit, 29x2.25"
ZADNÍ NÁBOJ	SHIMANO FH-TX505-8, 32H, CL, M10x135mm, QR Type
ZADNÍ RÁFEK	STARS J25D, Disc, 32H
ZADNÍ PLÁŠŤ	CST Jack Rabbit, 29x2.25"
PAPRSKY	SAPIM Galvanized Black
NIPLE	SAPIM, Brass

KOKPIT

PŘEDSTAVEC	ONE Sport, Alloy, 31.8mm, -8°
ŘÍDÍTKA	ONE Alloy, 12mm rise, 31.8mm
GRIP LEVÝ	ONE Sport, Lock-On
GRIP PRAVÝ	ONE Sport, Lock-On

KOMPONENTY

SEDLO	Selle Royal Vivo
SEDLOVKA	ONE Sport, Alloy, 30.9mm
PODSEDLOVÁ OBJÍMKA	ONE CC-617, 34.9mm, with Quick Release level, Black
PEDÁLY	Marwi SP-610

GEOMETRIE

VELIKOST RÁMU	16" (S)	18" (M)	20" (L)	22" (XL)
PROPAD STŘEDOVÉ OSY (MM)	60	60	60	60
DÉLKA SEDLOVÉ TRUBKY (MM)	406	457	508	559
EFEKTIVNÍ DÉLKA HORNÍ TR. (MM)	570	590	610	630
STACK (MM)	615	634	634	653
REACH (MM)	393	408	428	443
ÚHEL SEDLOVÉ TRUBKY (°)	74°	74°	74°	74°
ÚHEL HLAVOVÉ TRUBKY (°)	69°	69°	69°	69°
DÉLKA ZADNÍ STAVBY (MM)	442	442	442	442
DÉLKA HLAVOVÉ TRUBKY (MM)	100	120	120	140
ROZVOR KOL (MM)	1096	1119	1139	1160
PŘEDSTAVEC (MM)	70	70	90	90
ŘÍDÍTKA	740	740	740	740
KLIKY	170	175	175	175
SEDLOVKA	350	350	350	350



SPECIFIKACE

ZÁKLADNÍ INFORMACE

VÁHA	14.55 kg
------	----------

ISO A ASTM NORMA

ISO norma	ISO 4210-2 MTB bicycles
EN norma	EN 17406 Condition 3 For rough Off-Road riding and jumps less than 60cm

RÁMOVÁ SADA

RÁM	Alu 6061 T6 Double Butted, Smooth Welding, Sport Geometry, Geometry, Integrated Cable Routing, BB BSA 73 mm, IDK dropout,
-----	---

ODPRUŽENÁ VIDLICE	RST Blaze, 1-1/8", 100mm travel
STŘEDOVÉ SLOŽENÍ	SHIMANO BB-UN101, 122.5mm, BSA, shell 73mm
HLAVOVÉ SLOŽENÍ	ONE CHH1505, 1-1/8", ZS44/28.6 - ZS56/30

POHON

ŘAZENÍ LEVÉ	SHIMANO ALTUS SL-M315-2L, RAPIDFIRE Plus, 2-speed
ŘAZENÍ	SHIMANO ALTUS SL-M315-8R, RAPIDFIRE Plus, 8-speed
PŘEDNÍ MĚNIČ	SHIMANO ALTUS FD-M315-TS, Top Swing, Dual Pull
ZADNÍ MĚNIČ	SHIMANO ALTUS RD-M310-L
KLIKY	SHIMANO FC-M315-2, 36-22T
KAZETA	SHIMANO CS-HG31, 8-speed, 11-34T
ŘETĚZ	KMC Z8

BRZDY

PŘEDNÍ BRZDA	SHIMANO MT200, hydraulic disc brake
PŘEDNÍ KOTOUČ	SHIMANO SM-RT10, 160mm
ZADNÍ BRZDA	SHIMANO MT200, hydraulic disc brake
ZADNÍ KOTOUČ	SHIMANO SM-RT10, 160mm

ZAPLETENÁ KOLA

PŘEDNÍ NÁBOJ	SHIMANO HB-TX505, 32H, CL, M9X100mm, QR Type
PŘEDNÍ RÁFEK	STARS J25D, Disc, 32H
PŘEDNÍ PLÁŠŤ	CST Jack Rabbit, 29x2.25"
ZADNÍ NÁBOJ	SHIMANO FH-TX505-8, 32H, CL, M10x135mm, QR Type
ZADNÍ RÁFEK	STARS J25D, Disc, 32H
ZADNÍ PLÁŠŤ	CST Jack Rabbit, 29x2.25"
PAPRSKY	SAPIM Galvanized Black
NIPLE	SAPIM, Brass

KOKPIT

PŘEDSTAVEC	ONE Sport, Alloy, 31.8mm, -8°
ŘÍDÍTKA	ONE Alloy, 12mm rise, 31.8mm
GRIP LEVÝ	ONE Sport, Lock-On
GRIP PRAVÝ	ONE Sport, Lock-On

KOMPONENTY

SEDLO	Selle Royal Vivo
SEDLOVKA	ONE Sport, Alloy, 30.9mm
PODSEDLOVÁ OBJÍMKA	ONE CC-617, 34.9mm, with Quick Release level, Black
PEDÁLY	Marwi SP-610

GEOMETRIE

VELIKOST RÁMU	16" (S)	18" (M)	20" (L)	22" (XL)
PROPAD STŘEDOVÉ OSY (MM)	60	60	60	60
DÉLKA SEDLOVÉ TRUBKY (MM)	406	457	508	559
EFEKTIVNÍ DÉLKA HORNÍ TR. (MM)	570	590	610	630
STACK (MM)	615	634	634	653
REACH (MM)	393	408	428	443
ÚHEL SEDLOVÉ TRUBKY (°)	74°	74°	74°	74°
ÚHEL HLAVOVÉ TRUBKY (°)	69°	69°	69°	69°
DÉLKA ZADNÍ STAVBY (MM)	442	442	442	442
DÉLKA HLAVOVÉ TRUBKY (MM)	100	120	120	140
ROZVOR KOL (MM)	1096	1119	1139	1160
PŘEDSTAVEC (MM)	70	70	90	90
ŘÍDÍTKA	740	740	740	740
KLIKY	170	175	175	175
SEDLOVKA	350	350	350	350

XC 819 W

GLOSS WHITE

MTB HARDTAIL / XC



SPECIFIKACE

ZÁKLADNÍ INFORMACE

VÁHA 14.05 kg

ISO A ASTM NORMA

ISO norma ISO 4210-2 MTB bicycles
EN norma EN 17406 Condition 3 For rough Off-Road riding and jumps less than 60cm

RÁMOVÁ SADA

RÁM Alu 6061 T6 Double Butted, Smooth Welding, Sport Geometry, Geometry, Integrated Cable Routing, BB BSA 73 mm, IDK dropout,

ODPRUŽENÁ VIDLICE RST Blaze, 1-1/8", 100mm travel
STŘEDOVÉ SLOŽENÍ SHIMANO BB-UN101, 122.5mm, BSA, shell 73mm
HLAVOVÉ SLOŽENÍ ONE CHH1505, 1-1/8", ZS44/28.6 - ZS56/30

POHON

ŘAZENÍ LEVÉ SHIMANO ALTUS SL-M315-2L, RAPIDFIRE Plus, 2-speed
ŘAZENÍ SHIMANO ALTUS SL-M315-8R, RAPIDFIRE Plus, 8-speed
PŘEDNÍ MĚNIČ SHIMANO ALTUS FD-M315-TS, Top Swing, Dual Pull
ZADNÍ MĚNIČ SHIMANO ALTUS RD-M310-L
KLIKY SHIMANO FC-M315-2, 36-22T
KAZETA SHIMANO CS-HG31, 8-speed, 11-34T
ŘETĚZ KMC Z8

BRZDY

PŘEDNÍ BRZDA SHIMANO MT200, hydraulic disc brake
PŘEDNÍ KOTOUČ SHIMANO SM-RT10, 160mm
ZADNÍ BRZDA SHIMANO MT200, hydraulic disc brake
ZADNÍ KOTOUČ SHIMANO SM-RT10, 160mm

ZAPLETENÁ KOLA

PŘEDNÍ NÁBOJ SHIMANO HB-TX505, 32H, CL, M9X100mm, QR Type
PŘEDNÍ RÁFEK STARS J25D, Disc, 32H
PŘEDNÍ PLÁŠŤ CST Jack Rabbit, 29x2.25"
ZADNÍ NÁBOJ SHIMANO FH-TX505-8, 32H, CL, M10x135mm, QR Type
ZADNÍ RÁFEK STARS J25D, Disc, 32H
ZADNÍ PLÁŠŤ CST Jack Rabbit, 29x2.25"
PAPRSKY SAPIM Galvanized Black
NIPLE SAPIM, Brass

KOKPIT

PŘEDSTAVEC ONE Sport, Alloy, 31.8mm, -8°
ŘÍDÍTKA ONE Alloy, 12mm rise, 31.8mm
GRIP LEVÝ ONE Sport, Lock-On
GRIP PRAVÝ ONE Sport, Lock-On

KOMPONENTY

SEDLO Selle Royal Vivo
SEDOVKVA ONE Sport, Alloy, 30.9mm
PODSEDOVÁ OBJÍMKA ONE CC-617, 34.9mm, with Quick Release level, Black
PEDÁLY Marwi SP-610

GEOMETRIE

VELIKOST RÁMU	16" (S)	18" (M)
PROPAD STŘEDOVÉ OSY (MM)	60	60
DÉLKA SEDLOVÉ TRUBKY (MM)	406	457
EFEKTIVNÍ DÉLKA HORNÍ TR. (MM)	570	590
STACK (MM)	615	634
REACH (MM)	393	408
ÚHEL SEDLOVÉ TRUBKY (°)	74°	74°
ÚHEL HLAVOVÉ TRUBKY (°)	69°	69°
DÉLKA ZADNÍ STAVBY (MM)	442	442
DÉLKA HLAVOVÉ TRUBKY (MM)	100	120
ROZVOR KOL (MM)	1096	1119
PŘEDSTAVEC (MM)	70	70
ŘÍDÍTKA	720	720
KLIKY	170	170
SEDOVKVA	350	350

X-ROAD Team Issue R

MATTE BLACK

ROAD & GRAVEL / GRAN FONDO



SPECIFIKACE

ZÁKLADNÍ INFORMACE

VÁHA 7.85 kg

ISO A ASTM NORMA

ISO norma ISO 4210-2 Road Racing bicycles
EN norma EN 17406 Condition 2 For on and Off-Road riding and drops less than 15cm

RÁMOVÁ SADA

RÁM Carbon X-Road Race Mid Modulus, Road Advanced Geometry, Disc Brake Flat Mount, BB86.5, SH dropout, Thru Axle 142x12 mm, Inner cable routing, Di2 compatible, mudguards ready.

VIDLICE X-ROAD Carbon Fork

STŘEDOVÉ SLOŽENÍ SHIMANO BB-72-41B, PressFit, shell 41x86.5mm

HLAVOVÉ SLOŽENÍ ACROS AIX-525S, ICR, OD56, IS52/28.6 - 40IPS, Stainless Bearings

PŘEDNÍ OSA SB02, TA12x125, M12xP1.5x10L, Black

ZADNÍ OSA SB02, TA12x165, M12xP1.5x14L, Black

POHON

ŘAZENÍ LEVÉ SHIMANO ULTEGRA R8170, Di2, 2-speed

ŘAZENÍ SHIMANO ULTEGRA R8170, Di2, 12-speed

PŘEDNÍ MĚNIČ SHIMANO ULTEGRA FD-R8150, Down Swing, Brazed-On Type

ZADNÍ MĚNIČ SHIMANO ULTEGRA RD-R8150, Shadow Design

KLIKY SHIMANO ULTEGRA FC-R8100, Hollowtech II, 50-34T

KAZETA SHIMANO ULTEGRA CS-R8101, 12-speed, 11-34T

ŘETĚZ SHIMANO XT CN-M8100

BRZDY

PŘEDNÍ BRZDA SHIMANO ULTEGRA R8170, hydraulic disc brake

PŘEDNÍ KOTOUČ SHIMANO RT-MT800, 140mm

ZADNÍ BRZDA SHIMANO ULTEGRA R8170, hydraulic disc brake

ZADNÍ KOTOUČ SHIMANO RT-MT800, 140mm

ZAPLETENÁ KOLA

PŘEDNÍ VÝPLET DT Swiss ERC 1400 DICUT®, Carbon, CL, 12x100mm, Tubeless Ready

ZADNÍ VÝPLET DT Swiss ERC 1400 DICUT®, Carbon, CL, 12x142mm, SH11, Tubeless Ready

PŘEDNÍ PLÁŠŤ Schwalbe Pro One Evo, Super Race, V-Guard, 30-622, ADDIX Race

ZADNÍ PLÁŠŤ Schwalbe Pro One Evo, Super Race, V-Guard, 30-622, ADDIX Race

KOKPIT

ŘÍDÍTKA ONE Carbon Integrated Cockpit ICR

GRIP LEVÝ ONE Handlebar Tape

KOMPONENTY

SEDLO Fizik Vento Argo R5, Alloy

SEDLOVKA ONE Aero Carbon

PODSEDLOVÁ OBJÍMKA Frame Integrated Clamp

GEOMETRIE

VELIKOST RÁMU	520mm (S)	540mm (M)	560mm (L)	580mm (XL)
PROPAD STŘEDOVÉ OSY (MM)	70	70	70	70
DÉLKA SEDLOVÉ TRUBKY (MM)	462	482	502	522
EFEKTIVNÍ DÉLKA HORNÍ TR. (MM)	532	545	569	590,6
STACK (MM)	537	557	578	597,2
REACH (MM)	376	380	392	408
ÚHEL SEDLOVÉ TRUBKY (°)	73,8°	73,5°	73°	73°
ÚHEL HLAVOVÉ TRUBKY (°)	71°	71,5°	72°	72°
DÉLKA ZADNÍ STAVBY (MM)	406	406	406	406
DÉLKA HLAVOVÉ TRUBKY (MM)	120	140	160	180
ROZVOR KOL (MM)	990	996	1010	1032,6
ŘÍDÍTKA	420/70	420/90	420/100	440/110
KLIKY	172,5	172,5	175	175
SEDLOVKA	380	380	380	380

X-ROAD Team Issue Di2

GLOSS WHITE

ROAD & GRAVEL / GRAN FONDO



SPECIFIKACE

ZÁKLADNÍ INFORMACE

VÁHA 8.80 kg

ISO A ASTM NORMA

ISO norma ISO 4210-2 Road Racing bicycles
EN norma EN 17406 Condition 2 For on and Off-Road riding and drops less than 15cm

RÁMOVÁ SADA

RÁM Carbon X-Road Race Mid Modulus, Road Advanced Geometry, Disc Brake Flat Mount, BB86.5, SH dropout, Thru Axle 142x12 mm, Inner cable routing, Di2 compatible, mudguards ready.

VIDLICE X-ROAD Carbon Fork

STŘEDOVÉ SLOŽENÍ SHIMANO BB-72-41B, PressFit, shell 41x86.5mm
HLAVOVÉ SLOŽENÍ ACROS AIX-525S, ICR, OD56, IS52/28.6 - 40IPS, Stainless Bearings

PŘEDNÍ OSA SB02, TA12x125, M12xP1.5x10L, Black

ZADNÍ OSA SB02, TA12x165, M12xP1.5x14L, Black

POHON

ŘAZENÍ LEVÉ SHIMANO ULTEGRA R8170, Di2, 2-speed

ŘAZENÍ SHIMANO ULTEGRA R8170, Di2, 12-speed

PŘEDNÍ MĚNIČ SHIMANO ULTEGRA FD-R8150, Down Swing, Brazed-On Type

ZADNÍ MĚNIČ SHIMANO ULTEGRA RD-R8150, Shadow Design

KLIKY SHIMANO ULTEGRA FC-R8100, Hollowtech II, 50-34T

KAZETA SHIMANO ULTEGRA CS-R8101, 12-speed, 11-34T

ŘETĚZ SHIMANO XT CN-M8100

BRZDY

PŘEDNÍ BRZDA SHIMANO ULTEGRA R8170, hydraulic disc brake

PŘEDNÍ KOTOUČ SHIMANO RT-MT800, 140mm

ZADNÍ BRZDA SHIMANO ULTEGRA R8170, hydraulic disc brake

ZADNÍ KOTOUČ SHIMANO RT-MT800, 140mm

ZAPLETENÁ KOLA

PŘEDNÍ VÝPLET DT Swiss ER 1600 SPLINE®, CL, 12x100mm, Tubeless Ready

ZADNÍ VÝPLET DT Swiss ER 1600 SPLINE®, CL, 12x142mm, SH11, Tubeless Ready

PŘEDNÍ PLÁŠŤ Schwalbe Pro One Evo, Super Race, V-Guard, 30-622, ADDIX Race

ZADNÍ PLÁŠŤ Schwalbe Pro One Evo, Super Race, V-Guard, 30-622, ADDIX Race

KOKPIT

ŘÍDÍTKA ONE Carbon Integrated Cockpit ICR

GRIP LEVÝ ONE Handlebar Tape

KOMPONENTY

SEDLO Fizik Vento Argo R5, Alloy

SEDLOVKA ONE Aero Carbon

PODSEDLOVÁ OBJÍMKA Frame Integrated Clamp

GEOMETRIE

VELIKOST RÁMU	520mm (S)	540mm (M)	560mm (L)	580mm (XL)
PROPAD STŘEDOVÉ OSY (MM)	70	70	70	70
DÉLKA SEDLOVÉ TRUBKY (MM)	462	482	502	522
EFEKTIVNÍ DÉLKA HORNÍ TR. (MM)	532	545	569	590,6
STACK (MM)	537	557	578	597,2
REACH (MM)	376	380	392	408
ÚHEL SEDLOVÉ TRUBKY (°)	73,8°	73,5°	73°	73°
ÚHEL HLAVOVÉ TRUBKY (°)	71°	71,5°	72°	72°
DÉLKA ZADNÍ STAVBY (MM)	406	406	406	406
DÉLKA HLAVOVÉ TRUBKY (MM)	120	140	160	180
ROZVOR KOL (MM)	990	996	1010	1032,6
ŘÍDÍTKA	420/70	420/90	420/100	440/110
KLIKY	172,5	172,5	175	175
SEDLOVKA	380	380	380	380

X-ROAD Team Issue

GLOSS BLACK RAINBOW

ROAD & GRAVEL / GRAN FONDO



SPECIFIKACE

ZÁKLADNÍ INFORMACE

VÁHA 8.40 kg

ISO A ASTM NORMA

ISO norma ISO 4210-2 Road Racing bicycles
EN norma EN 17406 Condition 2 For on and Off-Road riding and drops less than 15cm

RÁMOVÁ SADA

RÁM Carbon X-Road Race Mid Modulus, Road Advanced Geometry, Disc Brake Flat Mount, BB86.5, SH dropout, Thru Axle 142x12 mm, Inner cable routing, Di2 compatible, mudguards ready.

VIDLICE X-ROAD Carbon Fork

STŘEDOVÉ SLOŽENÍ SHIMANO BB-RS500PB, PressFit, shell 41x86.5mm
HLAVOVÉ SLOŽENÍ ACROS AIX-525S, ICR, OD56, IS52/28.6 - 40IPS, Stainless Bearings

PŘEDNÍ OSA SB02, TA12x125, M12xP1.5x10L, Black

ZADNÍ OSA SB02, TA12x165, M12xP1.5x14L, Black

POHON

ŘAZENÍ LEVÉ SHIMANO ULTEGRA R8020, 2-speed

ŘAZENÍ SHIMANO ULTEGRA R8020, 11-speed

PŘEDNÍ MĚNIČ SHIMANO ULTEGRA FD-R8000, Down Swing, Brazed-On Type

ZADNÍ MĚNIČ SHIMANO GRX RD-RX810, Shadow Plus Design

KLIKY SHIMANO ULTEGRA FC-R8000, Hollowtech II, 50-34T

KAZETA SHIMANO 105 CS-HG70011, 11 speed, 11-34T

ŘETĚZ KMC X11L Silver

BRZDY

PŘEDNÍ BRZDA SHIMANO ULTEGRA R8020, hydraulic disc brake

PŘEDNÍ KOTOUČ SHIMANO RT-MT800, 140mm

ZADNÍ BRZDA SHIMANO ULTEGRA R8020, hydraulic disc brake

ZADNÍ KOTOUČ SHIMANO RT-MT800, 140mm

ZAPLETENÁ KOLA

PŘEDNÍ VÝPLET DT Swiss ER 1600 SPLINE®, CL, 12x100mm, Tubeless Ready

ZADNÍ VÝPLET DT Swiss ER 1600 SPLINE®, CL, 12x142mm, SH11, Tubeless Ready

PŘEDNÍ PLÁŠŤ Schwalbe Pro One Evo, Super Race, V-Guard, 30-622, ADDIX Race

ZADNÍ PLÁŠŤ Schwalbe Pro One Evo, Super Race, V-Guard, 30-622, ADDIX Race

KOKPIT

ŘÍDÍTKA ONE Carbon Integrated Cockpit ICR

GRIP LEVÝ ONE Handlebar Tape

KOMPONENTY

SEDLO Fizik Vento Argo R5, Alloy

SEDLOVKA ONE Aero Carbon

PODSEDLOVÁ OBJÍMKA Frame Integrated Clamp

GEOMETRIE

VELIKOST RÁMU	520mm (S)	540mm (M)	560mm (L)	580mm (XL)
PROPAD STŘEDOVÉ OSY (MM)	70	70	70	70
DÉLKA SEDLOVÉ TRUBKY (MM)	462	482	502	522
EFEKTIVNÍ DÉLKA HORNÍ TR. (MM)	532	545	569	590,6
STACK (MM)	537	557	578	597,2
REACH (MM)	376	380	392	408
ÚHEL SEDLOVÉ TRUBKY (°)	73,8°	73,5°	73°	73°
ÚHEL HLAVOVÉ TRUBKY (°)	71°	71,5°	72°	72°
DÉLKA ZADNÍ STAVBY (MM)	406	406	406	406
DÉLKA HLAVOVÉ TRUBKY (MM)	120	140	160	180
ROZVOR KOL (MM)	990	996	1010	1032,6
ŘÍDÍTKA	420/70	420/90	420/100	440/110
KLIKY	172,5	172,5	175	175
SEDLOVKA	380	380	380	380

X-ROAD Team Issue SE

MATTE TROOPER GREEN

ROAD & GRAVEL / GRAN FONDO



SPECIFIKACE

ISO A ASTM NORMA

ISO norma	ISO 4210-2 Road Racing bicycles
EN norma	EN 17406 Condition 2 For on and Off-Road riding and drops less than 15cm

RÁMOVÁ SADA

RÁM	Carbon X-Road Race Mid Modulus, Road Advanced Geometry, Disc Brake Flat Mount, BB86.5, SH dropout, Thru Axle 142x12 mm, Inner cable routing, Di2 compatible, mudguards ready.
-----	---

VIDLICE	X-ROAD Carbon Fork
STŘEDOVÉ SLOŽENÍ	SHIMANO BB-RS500PB, PressFit, shell 41x86.5mm
HLAVOVÉ SLOŽENÍ	ACROS AIX-525, ICR, OD56, IS52/28.6 - 40IPS
PŘEDNÍ OSA	SB02, TA12x125, M12xP1.5x10L, Black
ZADNÍ OSA	SB02, TA12x165, M12xP1.5x14L, Black

POHON

ŘAZENÍ LEVÉ	SHIMANO ULTEGRA R8020, 2-speed
ŘAZENÍ	SHIMANO ULTEGRA R8020, 11-speed
PŘEDNÍ MĚNIČ	SHIMANO ULTEGRA FD-R8000, Down Swing, Brazed-On Type
ZADNÍ MĚNIČ	SHIMANO GRX RD-RX810, Shadow Plus Design
KLIKY	SHIMANO ULTEGRA FC-R8000, Hollowtech II, 50-34T
KAZETA	SHIMANO 105 CS-HG70011, 11 speed, 11-34T
ŘETĚZ	KMC X11L Silver

BRZDY

PŘEDNÍ BRZDA	SHIMANO ULTEGRA R8020, hydraulic disc brake
PŘEDNÍ KOTOUČ	SHIMANO RT-MT800, 140mm
ZADNÍ BRZDA	SHIMANO ULTEGRA R8020, hydraulic disc brake
ZADNÍ KOTOUČ	SHIMANO RT-MT800, 140mm

ZAPLETENÁ KOLA

PŘEDNÍ VÝPLET	SHIMANO WH-RS370, CL, 12x100mm, Tubeless Ready
ZADNÍ VÝPLET	SHIMANO WH-RS370, CL, 12x142mm, SH11, Tubeless Ready

PŘEDNÍ PLÁŠŤ	Schwalbe One Performance, RaceGuard, 30-622, ADDIX
ZADNÍ PLÁŠŤ	Schwalbe One Performance, RaceGuard, 30-622, ADDIX

KOKPIT

PŘEDSTAVEC	ONE Race ICR, Alloy, 31,8mm, -7°
ŘÍDÍTKA	ONE Alloy, X-Race Aero, 31.8mm, Reach 70mm, Drop 126mm, Flare 16°
GRIP LEVÝ	ONE Handlebar Tape

KOMPONENTY

SEDLO	Selle Royal Seta
SEDLOVKA	ONE Aero Carbon
PODSEDLOVÁ OBJÍMKA	Frame Integrated Clamp

GEOMETRIE

VELIKOST RÁMU	520mm (S)	540mm (M)	560mm (L)	580mm (XL)
PROPAD STŘEDOVÉ OSY (MM)	70	70	70	70
DÉLKA SEDLOVÉ TRUBKY (MM)	462	482	502	522
EFEKTIVNÍ DÉLKA HORNÍ TR. (MM)	532	545	569	590,6
STACK (MM)	537	557	578	597,2
REACH (MM)	376	380	392	408
ÚHEL SEDLOVÉ TRUBKY (°)	73,8°	73,5°	73°	73°
ÚHEL HLAVOVÉ TRUBKY (°)	71°	71,5°	72°	72°
DÉLKA ZADNÍ STAVBY (MM)	406	406	406	406
DÉLKA HLAVOVÉ TRUBKY (MM)	120	140	160	180
ROZVOR KOL (MM)	990	996	1010	1032,6
PŘEDSTAVEC (MM)	80	90	100	110
ŘÍDÍTKA	420	420	440	440
KLIKY	172,5	172,5	175	175
SEDLOVKA	380	380	380	380

X-ROAD Team Issue SE

MATTE OLIVE METALLIC

ROAD & GRAVEL / GRAN FONDO



SPECIFIKACE

ISO A ASTM NORMA

ISO norma	ISO 4210-2 Road Racing bicycles
EN norma	EN 17406 Condition 2 For on and Off-Road riding and drops less than 15cm

RÁMOVÁ SADA

RÁM	Carbon X-Road Race Mid Modulus, Road Advanced Geometry, Disc Brake Flat Mount, BB86.5, SH dropout, Thru Axle 142x12 mm, Inner cable routing, Di2 compatible, mudguards ready.
-----	---

VIDLICE	X-ROAD Carbon Fork
STŘEDOVÉ SLOŽENÍ	SHIMANO BB-RS500PB, PressFit, shell 41x86.5mm
HLAVOVÉ SLOŽENÍ	ACROS AIX-525, ICR, OD56, IS52/28.6 - 40IPS
PŘEDNÍ OSA	SB02, TA12x125, M12xP1.5x10L, Black
ZADNÍ OSA	SB02, TA12x165, M12xP1.5x14L, Black

POHON

ŘAZENÍ LEVÉ	SHIMANO ULTEGRA R8020, 2-speed
ŘAZENÍ	SHIMANO ULTEGRA R8020, 11-speed
PŘEDNÍ MĚNIČ	SHIMANO ULTEGRA FD-R8000, Down Swing, Brazed-On Type
ZADNÍ MĚNIČ	SHIMANO GRX RD-RX810, Shadow Plus Design
KLIKY	SHIMANO ULTEGRA FC-R8000, Hollowtech II, 50-34T
KAZETA	SHIMANO 105 CS-HG70011, 11 speed, 11-34T
ŘETĚZ	KMC X11L Silver

BRZDY

PŘEDNÍ BRZDA	SHIMANO ULTEGRA R8020, hydraulic disc brake
PŘEDNÍ KOTOUČ	SHIMANO RT-MT800, 140mm
ZADNÍ BRZDA	SHIMANO ULTEGRA R8020, hydraulic disc brake
ZADNÍ KOTOUČ	SHIMANO RT-MT800, 140mm

ZAPLETENÁ KOLA

PŘEDNÍ VÝPLET	DT Swiss C 1800 SPLINE®, CL, 12x100mm, Tubeless Ready
ZADNÍ VÝPLET	DT Swiss C 1800 SPLINE®, CL, 12x142mm, SH11, Tubeless Ready
PŘEDNÍ PLÁŠŤ	Schwalbe One Performance, RaceGuard, 30-622, ADDIX
ZADNÍ PLÁŠŤ	Schwalbe One Performance, RaceGuard, 30-622, ADDIX

KOKPIT

PŘEDSTAVEC	ONE Race ICR, Alloy, 31,8mm, -7°
ŘIDÍTKA	ONE Alloy, X-Race Aero, 31.8mm, Reach 70mm, Drop 126mm, Flare 16°
GRIP LEVÝ	ONE Handlebar Tape

KOMPONENTY

SEDLO	Selle Royal Seta
SEDLOVKA	ONE Aero Carbon
PODSEDLOVÁ OBJÍMKA	Frame Integrated Clamp

GEOMETRIE

VELIKOST RÁMU	520mm (S)	540mm (M)	560mm (L)	580mm (XL)
PROPAD STŘEDOVÉ OSY (MM)	70	70	70	70
DÉLKA SEDLOVÉ TRUBKY (MM)	462	482	502	522
EFEKTIVNÍ DÉLKA HORNÍ TR. (MM)	532	545	569	590,6
STACK (MM)	537	557	578	597,2
REACH (MM)	376	380	392	408
ÚHEL SEDLOVÉ TRUBKY (°)	73,8°	73,5°	73°	73°
ÚHEL HLAVOVÉ TRUBKY (°)	71°	71,5°	72°	72°
DÉLKA ZADNÍ STAVBY (MM)	406	406	406	406
DÉLKA HLAVOVÉ TRUBKY (MM)	120	140	160	180
ROZVOR KOL (MM)	990	996	1010	1032,6
PŘEDSTAVEC (MM)	80	90	100	110
ŘIDÍTKA	420	420	440	440
KLIKY	172,5	172,5	175	175
SEDLOVKA	380	380	380	380

X-ROAD Team Elite

GLOSS DARK RED

ROAD & GRAVEL / GRAN FONDO



SPECIFIKACE

ZÁKLADNÍ INFORMACE

VÁHA 8.85 kg

ISO A ASTM NORMA

ISO norma ISO 4210-2 Road Racing bicycles
EN norma EN 17406 Condition 2 For on and Off-Road riding and drops less than 15cm

RÁMOVÁ SADA

RÁM Carbon X-Road Race Mid Modulus, Road Advanced Geometry, Disc Brake Flat Mount, BB86.5, SH dropout, Thru Axle 142x12 mm, Inner cable routing, Di2 compatible, mudguards ready.

VIDLICE X-ROAD Carbon Fork

STŘEDOVÉ SLOŽENÍ SHIMANO BB-RS500PB, PressFit, shell 41x86.5mm

HLAVOVÉ SLOŽENÍ ACROS AIX-525, ICR, OD56, IS52/28.6 - 40IPS

PŘEDNÍ OSA SB02, TA12x125, M12xP1.5x10L, Black

ZADNÍ OSA SB02, TA12x165, M12xP1.5x14L, Black

POHON

ŘAZENÍ LEVÉ SHIMANO 105 R7020, 2-speed

ŘAZENÍ SHIMANO 105 R7020, 11-speed

PŘEDNÍ MĚNIČ SHIMANO 105 FD-R7000, Down Swing, Brazed-On Type

ZADNÍ MĚNIČ SHIMANO 105 RD-R7000, Shadow Design

KLIKY SHIMANO 105 FC-R7000, Hollowtech II, 50-34T

KAZETA SHIMANO 105 CS-HG70011, 11 speed, 11-34T

ŘETĚZ KMC X11

BRZDY

PŘEDNÍ BRZDA SHIMANO 105 R7170, hydraulic disc brake

PŘEDNÍ KOTOUČ SHIMANO SM-RT70, 140mm

ZADNÍ BRZDA SHIMANO 105 R7170, hydraulic disc brake

ZADNÍ KOTOUČ SHIMANO SM-RT70, 140mm

ZAPLETENÁ KOLA

PŘEDNÍ VÝPLET DT Swiss C 1800 SPLINE®, CL, 12x100mm, Tubeless Ready

ZADNÍ VÝPLET DT Swiss C 1800 SPLINE®, CL, 12x142mm, SH11, Tubeless Ready

PŘEDNÍ PLÁŠŤ Schwalbe Pro One Evo, Super Race, V-Guard, 30-622, ADDIX Race

ZADNÍ PLÁŠŤ Schwalbe Pro One Evo, Super Race, V-Guard, 30-622, ADDIX Race

KOKPIT

PŘEDSTAVEC ONE Race ICR, Alloy, 31,8mm, -7°

ŘIDÍTKA ONE Alloy, X-Race Aero, 31.8mm, Reach 70mm, Drop 126mm, Flare 16°

GRIP LEVÝ ONE Handlebar Tape

KOMPONENTY

SEDLA Selle Royal Flex

SEDLOVKA ONE Aero Carbon

PODSEDOVÁ OBJÍMKA Frame Integrated Clamp

GEOMETRIE

VELIKOST RÁMU	520mm (S)	540mm (M)	560mm (L)	580mm (XL)
PROPAD STŘEDOVÉ OSY (MM)	70	70	70	70
DÉLKA SEDLOVÉ TRUBKY (MM)	462	482	502	522
EFEKTIVNÍ DÉLKA HORNÍ TR. (MM)	532	545	569	590,6
STACK (MM)	537	557	578	597,2
REACH (MM)	376	380	392	408
ÚHEL SEDLOVÉ TRUBKY (°)	73,8°	73,5°	73°	73°
ÚHEL HLAVOVÉ TRUBKY (°)	71°	71,5°	72°	72°
DÉLKA ZADNÍ STAVBY (MM)	406	406	406	406
DÉLKA HLAVOVÉ TRUBKY (MM)	120	140	160	180
ROZVOR KOL (MM)	990	996	1010	1032,6
PŘEDSTAVEC (MM)	80	90	100	110
ŘIDÍTKA	420	420	420	440
KLIKY	172,5	172,5	175	175
SEDLOVKA	380	380	380	380

X-ROAD Team Elite SE

MATTE OLIVE METALLIC

ROAD & GRAVEL / GRAN FONDO



SPECIFIKACE

ISO A ASTM NORMA

ISO norma	ISO 4210-2 Road Racing bicycles
EN norma	EN 17406 Condition 2 For on and Off-Road riding and drops less than 15cm

RÁMOVÁ SADA

RÁM	Carbon X-Road Race Mid Modulus, Road Advanced Geometry, Disc Brake Flat Mount, BB86.5, SH dropout, Thru Axle 142x12 mm, Inner cable routing, Di2 compatible, mudguards ready.
-----	---

VIDLICE	X-ROAD Carbon Fork
STŘEDOVÉ SLOŽENÍ	SHIMANO BB-RS500PB, PressFit, shell 41x86.5mm
HLAVOVÉ SLOŽENÍ	ACROS AIX-525, ICR, OD56, IS52/28.6 - 40IPS
PŘEDNÍ OSA	SB02, TA12x125, M12xP1.5x10L, Black
ZADNÍ OSA	SB02, TA12x165, M12xP1.5x14L, Black

POHON

ŘAZENÍ LEVÝ	SHIMANO 105 R7020, 2-speed
ŘAZENÍ	SHIMANO 105 R7020, 11-speed
PŘEDNÍ MĚNIČ	SHIMANO 105 FD-R7000, Down Swing, Brazed-On Type
ZADNÍ MĚNIČ	SHIMANO 105 RD-R7000, Shadow Design
KLIKY	SHIMANO 105 FC-R7000, Hollowtech II, 50-34T
KAZETA	SHIMANO 105 CS-HG70011, 11 speed, 11-34T
ŘETĚZ	KMC X11

BRZDY

PŘEDNÍ BRZDA	SHIMANO 105 R7170, hydraulic disc brake
PŘEDNÍ KOTOUČ	SHIMANO SM-RT70, 140mm
ZADNÍ BRZDA	SHIMANO 105 R7170, hydraulic disc brake
ZADNÍ KOTOUČ	SHIMANO SM-RT70, 140mm

ZAPLETENÁ KOLA

PŘEDNÍ VÝPLET	SHIMANO WH-RS370, CL, 12x100mm, Tubeless Ready
ZADNÍ VÝPLET	SHIMANO WH-RS370, CL, 12x142mm, SH11, Tubeless Ready
PŘEDNÍ PLÁŠŤ	Schwalbe Pro One Evo, Super Race, V-Guard, 30-622, ADDIX Race
ZADNÍ PLÁŠŤ	Schwalbe Pro One Evo, Super Race, V-Guard, 30-622, ADDIX Race

KOKPIT

PŘEDSTAVEC	ONE Race ICR, Alloy, 31,8mm, -7°
ŘÍDÍTKA	ONE Alloy, X-Race Aero, 31.8mm, Reach 70mm, Drop 126mm, Flare 16°
GRIP LEVÝ	ONE Handlebar Tape

KOMPONENTY

SEDLO	Selle Royal Flex
SEDLOVKA	ONE Aero Carbon
PODSEDOVÁ OBJÍMKA	Frame Integrated Clamp

GEOMETRIE

VELIKOST RÁMU	520mm (S)	540mm (M)	560mm (L)	580mm (XL)
PROPAD STŘEDOVÉ OSY (MM)	70	70	70	70
DÉLKA SEDLOVÉ TRUBKY (MM)	462	482	502	522
EFEKTIVNÍ DÉLKA HORNÍ TR. (MM)	532	545	569	590,6
STACK (MM)	537	557	578	597,2
REACH (MM)	376	380	392	408
ÚHEL SEDLOVÉ TRUBKY (°)	73,8°	73,5°	73°	73°
ÚHEL HLAVOVÉ TRUBKY (°)	71°	71,5°	72°	72°
DÉLKA ZADNÍ STAVBY (MM)	406	406	406	406
DÉLKA HLAVOVÉ TRUBKY (MM)	120	140	160	180
ROZVOR KOL (MM)	990	996	1010	1032,6
PŘEDSTAVEC (MM)	80	90	100	110
ŘÍDÍTKA	420	420	420	440
KLIKY	172,5	172,5	175	175
SEDLOVKA	380	380	380	380



SPECIFIKACE

ZÁKLADNÍ INFORMACE

VÁHA	10.65 kg
------	----------

ISO A ASTM NORMA

ISO norma	ISO 4210-2 Road Racing bicycles
EN norma	EN 17406 Condition 2 For on and Off-Road riding and drops less than 15cm

RÁMOVÁ SADA

RÁM	Alu X6 Ultralite X-Road Race , Road Advanced Geometry, Smooth Welding, Disc Brake Flat mount, BB BSA 68mm, Integrated Cable Routing, Carbon/Alloy front fork; mudguards ready
-----	---

VIDLICE	X-ROAD Carbon Fork, Alloy Sterer
STŘEDOVÉ SLOŽENÍ	SHIMANO BB-R60, BSA, shell 68mm
HLAVOVÉ SLOŽENÍ	ONE CHS0820 FIT8, 1-1/8", IS42/28.6 - IS52/40
PŘEDNÍ OSA	SB02, TA12x125, M12xP1.5x10L, Black
ZADNÍ OSA	SB02, TA12x165, M12xP1.5x14L, Black

POHON

ŘAZENÍ LEVÉ	SHIMANO 105 R7025, 2-speed
ŘAZENÍ	SHIMANO 105 R7025, 11-speed
PŘEDNÍ MĚNIČ	SHIMANO 105 FD-R7000, Down Swing, Brazed-On Type
ZADNÍ MĚNIČ	SHIMANO 105 RD-R7000, Shadow Design
KLIKY	SHIMANO 105 FC-R7000, Hollowtech II, 50-34T
KAZETA	SHIMANO 105 CS-HG70011, 11 speed, 11-34T
ŘETĚZ	KMC X11

BRZDY

PŘEDNÍ BRZDA	SHIMANO 105 R7025, hydraulic disc brake
PŘEDNÍ KOTOUČ	SHIMANO SM-RT70, 140mm
ZADNÍ BRZDA	SHIMANO 105 R7025, hydraulic disc brake
ZADNÍ KOTOUČ	SHIMANO SM-RT70, 140mm

ZAPLETENÁ KOLA

PŘEDNÍ NÁBOJ	SHIMANO HB-RS470, 28H, CL, 12x100mm, THRU Type AXLE
PŘEDNÍ RÁFEK	STARS J20SR Disc, 28H
PŘEDNÍ PLÁŠŤ	Schwalbe One Performance, RaceGuard, 30-622, ADDIX
ZADNÍ NÁBOJ	SHIMANO FH-RS470, 28H, CL, 12x142mm, THRU Type AXLE
ZADNÍ RÁFEK	STARS J20SR Disc, 28H
ZADNÍ PLÁŠŤ	Schwalbe One Performance, RaceGuard, 30-622, ADDIX
PAPRSKY	SAPIM Race, Stainless Black
NIPLÉ	SAPIM, Alloy

KOKPIT

PŘEDSTAVEC	ONE Race, Alloy, 31,8mm, -8°
ŘIDÍTKA	ONE Alloy, X-Race Aero, 31.8mm, Reach 70mm, Drop 126mm, Flare 16°
GRIP LEVÝ	ONE Handlebar Tape

KOMPONENTY

SEDLO	Selle Royal Flex
SEDOVKVA	ONE Race, Alloy, 27.2mm
PODSEDOVÁ OBJÍMKA	ONE CC-904A, 31.8mm, Full CNC mached, Black

GEOMETRIE

VELIKOST RÁMU	520mm (S)	540mm (M)	560mm (L)	580mm (XL)
PROPAD STŘEDOVÉ OSY (MM)	70	70	70	70
DÉLKA SEDLOVÉ TRUBKY (MM)	490	510	530	550
EFEKTIVNÍ DÉLKA HORNÍ TR. (MM)	530	540	570	590
STACK (MM)	558	569	606	616
REACH (MM)	367	371	384	401
ÚHEL SEDLOVÉ TRUBKY (°)	73,8°	73,5°	73°	73°
ÚHEL HLAVOVÉ TRUBKY (°)	71,5°	72°	73°	73°
DÉLKA ZADNÍ STAVBY (MM)	414	414	414	414
DÉLKA HLAVOVÉ TRUBKY (MM)	135	145	180	190
ROZVOR KOL (MM)	992	990	1010	1029,8
PŘEDSTAVEC (MM)	80	90	100	110
ŘIDÍTKA	420	420	420	440
KLIKY	172.5	172.5	175	175
SEDOVKVA	350	350	350	350

X-ROAD Comp

GLOSS SILVER / WHITE METALIC

ROAD & GRAVEL / GRAN FONDO



SPECIFIKACE

ZÁKLADNÍ INFORMACE

VÁHA 11.00 kg

ISO A ASTM NORMA

ISO norma ISO 4210-2 Road Racing bicycles
EN norma EN 17406 Condition 2 For on and Off-Road riding and drops less than 15cm

RÁMOVÁ SADA

RÁM Alu X6 Ultralite X-Road Race , Road Advanced Geometry, Smooth Welding, Disc Brake Flat mount, BB BSA 68mm, Integrated Cable Routing, Carbon/Alloy front fork; mudguards ready

VIDLICE X-ROAD Carbon Fork, Alloy Sterer

STŘEDOVÉ SLOŽENÍ SHIMANO, Cartridge Bearing

HLAVOVÉ SLOŽENÍ ONE CHS0820 FIT8, 1-1/8", IS42/28.6 - IS52/40

PŘEDNÍ OSA SB02, TA12x125, M12xP1.5x10L, Black

ZADNÍ OSA SB02, TA12x165, M12xP1.5x14L, Black

POHON

ŘAZENÍ LEVÉ SHIMANO TIAGRA R-4725, 2-speed

ŘAZENÍ SHIMANO TIAGRA R-4725, 10-speed

PŘEDNÍ MĚNIČ SHIMANO TIAGRA FD-4700, Brazed-On Type

ZADNÍ MĚNIČ SHIMANO TIAGRA RD-4700

KLIKY SHIMANO FC-RS400, 50-34T

KAZETA SHIMANO CS-HG500, 10-speed, 11-34T

ŘETĚZ KMC X10

BRZDY

PŘEDNÍ BRZDA SHIMANO TIAGRA R-4725, hydraulic disc brake

PŘEDNÍ KOTOUČ SHIMANO SM-RT70, 140mm

ZADNÍ BRZDA SHIMANO TIAGRA R4725, hydraulic disc brake

ZADNÍ KOTOUČ SHIMANO SM-RT70, 140mm

ZAPLETENÁ KOLA

PŘEDNÍ NÁBOJ SHIMANO HB-RS470, 28H, CL, 12x100mm, THRU Type AXLE

PŘEDNÍ RÁFEK STARS J20SR Disc, 28H

PŘEDNÍ PLÁŠŤ Schwalbe Lugano II, KevlarGuard, 32-622

ZADNÍ NÁBOJ SHIMANO FH-RS470, 28H, CL, 12x142mm, THRU Type AXLE

ZADNÍ RÁFEK STARS J20SR Disc, 28H

ZADNÍ PLÁŠŤ Schwalbe Lugano II, KevlarGuard, 32-622

PAPRSKY SAPIM Race, Stainless Black

NIPLÉ SAPIM, Brass

KOKPIT

PŘEDSTAVEC ONE Race, Alloy, 31,8mm, -8°

ŘIDÍTKA ONE Alloy, X-Race Aero, 31.8mm, Reach 70mm, Drop 126mm, Flare 16°

GRIP LEVÝ ONE Handlebar Tape

KOMPONENTY

SEDLO Selle Royal Flex

SEDOVKVA ONE Race, Alloy, 27.2mm

PODSEDOVÁ OBJÍMKA ONE CC-904A, 31.8mm, Full CNC mahined, Black

GEOMETRIE

VELIKOST RÁMU	520mm (S)	540mm (M)	560mm (L)	580mm (XL)
PROPAD STŘEDOVÉ OSY (MM)	70	70	70	70
DÉLKA SEDLOVÉ TRUBKY (MM)	490	510	530	550
EFEKTIVNÍ DÉLKA HORNÍ TR. (MM)	530	540	570	590
STACK (MM)	558	569	606	616
REACH (MM)	367	371	384	401
ÚHEL SEDLOVÉ TRUBKY (°)	73,8°	73,5°	73°	73°
ÚHEL HLAVOVÉ TRUBKY (°)	71,5°	72°	73°	73°
DÉLKA ZADNÍ STAVBY (MM)	414	414	414	414
DÉLKA HLAVOVÉ TRUBKY (MM)	135	145	180	190
ROZVOR KOL (MM)	992	990	1010	1029,8
PŘEDSTAVEC (MM)	80	90	100	110
ŘIDÍTKA	420	420	420	440
KLIKY	170	170	175	175
SEDOVKVA	350	350	350	350

X-ROAD Team Issue Di2 GR

MATTE BLACK / OLIVE METALLIC

ROAD & GRAVEL / GRAVEL



SPECIFIKACE

ZÁKLADNÍ INFORMACE

VÁHA 8.85 kg

ISO A ASTM NORMA

ISO norma ISO 4210-2 Road Racing bicycles
EN norma EN 17406 Condition 2 For on and Off-Road riding and drops less than 15cm

RÁMOVÁ SADA

RÁM Carbon X-Road Race Mid Modulus, Road Advanced Geometry, Disc Brake Flat Mount, BB86.5, SH dropout, Thru Axle 142x12 mm, Inner cable routing, Di2 compatible, mudguards ready.

VIDLICE X-ROAD Carbon Fork
STŘEDOVÉ SLOŽENÍ SHIMANO BB-RS500PB, PressFit, shell 41x86.5mm
HLAVOVÉ SLOŽENÍ ACROS AIX-525, ICR, OD56, IS52/28.6 - 40IPS
PŘEDNÍ OSA SB02, TA12x125, M12xP1.5x10L, Black
ZADNÍ OSA SB02, TA12x165, M12xP1.5x14L, Black

POHON

ŘAZENÍ SHIMANO GRX RX815, Di2, 11-speed
ZADNÍ MĚNIČ SHIMANO GRX RD-RX817, Shadow Plus Design
KLIKY SHIMANO GRX FC-RX810, Hollowtech II, 42T
KAZETA SHIMANO SLX CS-M7000, 11-speed, 11-42T
ŘETĚZ KMC X11

BRZDY

PŘEDNÍ BRZDA SHIMANO GRX RX815, hydraulic disc brake
PŘEDNÍ KOTOUČ SHIMANO RT-MT800, 160mm
ZADNÍ BRZDA SHIMANO GRX RX815, hydraulic disc brake
ZADNÍ KOTOUČ SHIMANO RT-MT800, 140mm

ZAPLETENÁ KOLA

PŘEDNÍ VÝPLET DT Swiss GR 1600 SPLINE®, CL, 12x100mm, Tubeless Ready
ZADNÍ VÝPLET DT Swiss GR 1600 SPLINE®, CL, 12x142mm, SH11, Tubeless Ready
PŘEDNÍ PLÁŠŤ Schwalbe G-One Allround, RaceGuard, TL-Easy, 40-622, ADDIX
ZADNÍ PLÁŠŤ Schwalbe G-One Allround, RaceGuard, TL-Easy, 40-622, ADDIX

KOKPIT

ŘÍDÍTKA ONE Carbon Integrated Cockpit ICR
GRIP LEVÝ ONE Handlebar Tape

KOMPONENTY

SEDLO Fizik Terra Argo X5, Alloy
SEDOVKVA ONE Aero Carbon
PODSEDOVÁ OBJÍMKA Frame Integrated Clamp

GEOMETRIE

VELIKOST RÁMU	520mm (S)	540mm (M)	560mm (L)	580mm (XL)
PROPAD STŘEDOVÉ OSY (MM)	70	70	70	70
DÉLKA SEDLOVÉ TRUBKY (MM)	462	482	502	522
EFEKTIVNÍ DÉLKA HORNÍ TR. (MM)	532	545	569	590,6
STACK (MM)	537	557	578	597,2
REACH (MM)	376	380	392	408
ÚHEL SEDLOVÉ TRUBKY (°)	73,8°	73,5°	73°	73°
ÚHEL HLAVOVÉ TRUBKY (°)	71°	71,5°	72°	72°
DÉLKA ZADNÍ STAVBY (MM)	406	406	406	406
DÉLKA HLAVOVÉ TRUBKY (MM)	120	140	160	180
ROZVOR KOL (MM)	990	996	1010	1032,6
ŘÍDÍTKA	420/70	420/90	440/100	440/110
KLIKY	172,5	172,5	175	175
SEDOVKVA	380	380	380	380

X-ROAD Team Issue Di2 GR

MATTE BLACK

ROAD & GRAVEL / GRAVEL



SPECIFIKACE

ZÁKLADNÍ INFORMACE

VÁHA 8.85 kg

ISO A ASTM NORMA

ISO norma ISO 4210-2 Road Racing bicycles
EN norma EN 17406 Condition 2 For on and Off-Road riding and drops less than 15cm

RÁMOVÁ SADA

RÁM Carbon X-Road Race Mid Modulus, Road Advanced Geometry, Disc Brake Flat Mount, BB86.5, SH dropout, Thru Axle 142x12 mm, Inner cable routing, Di2 compatible, mudguards ready.

VIDLICE X-ROAD Carbon Fork
STŘEDOVÉ SLOŽENÍ SHIMANO BB-RS500PB, PressFit, shell 41x86.5mm
HLAVOVÉ SLOŽENÍ ACROS AIX-525, ICR, OD56, IS52/28.6 - 40IPS
PŘEDNÍ OSA SB02, TA12x125, M12xP1.5x10L, Black
ZADNÍ OSA SB02, TA12x165, M12xP1.5x14L, Black

POHON

ŘAZENÍ SHIMANO GRX RX815, Di2, 11-speed
ZADNÍ MĚNIČ SHIMANO GRX RD-RX817, Shadow Plus Design
KLIKY SHIMANO GRX FC-RX810, Hollowtech II, 42T
KAZETA SHIMANO SLX CS-M7000, 11-speed, 11-42T
ŘETĚZ KMC X11

BRZDY

PŘEDNÍ BRZDA SHIMANO GRX RX815, hydraulic disc brake
PŘEDNÍ KOTOUČ SHIMANO RT-MT800, 160mm
ZADNÍ BRZDA SHIMANO GRX RX815, hydraulic disc brake
ZADNÍ KOTOUČ SHIMANO RT-MT800, 140mm

ZAPLETENÁ KOLA

PŘEDNÍ VÝPLET DT Swiss GR 1600 SPLINE®, CL, 12x100mm, Tubeless Ready
ZADNÍ VÝPLET DT Swiss GR 1600 SPLINE®, CL, 12x142mm, SH11, Tubeless Ready
PŘEDNÍ PLÁŠŤ Schwalbe G-One Allround, RaceGuard, TL-Easy, 40-622, ADDIX
ZADNÍ PLÁŠŤ Schwalbe G-One Allround, RaceGuard, TL-Easy, 40-622, ADDIX

KOKPIT

ŘÍDÍTKA ONE Carbon Integrated Cockpit ICR
GRIP LEVÝ ONE Handlebar Tape

KOMPONENTY

SEDLO Fizik Terra Argo X5, Alloy
SEDOVKVA ONE Aero Carbon
PODSEDOVÁ OBJÍMKA Frame Integrated Clamp

GEOMETRIE

VELIKOST RÁMU	520mm (S)	540mm (M)	560mm (L)	580mm (XL)
PROPAD STŘEDOVÉ OSY (MM)	70	70	70	70
DÉLKA SEDLOVÉ TRUBKY (MM)	462	482	502	522
EFEKTIVNÍ DÉLKA HORNÍ TR. (MM)	532	545	569	590,6
STACK (MM)	537	557	578	597,2
REACH (MM)	376	380	392	408
ÚHEL SEDLOVÉ TRUBKY (°)	73,8°	73,5°	73°	73°
ÚHEL HLAVOVÉ TRUBKY (°)	71°	71,5°	72°	72°
DÉLKA ZADNÍ STAVBY (MM)	406	406	406	406
DÉLKA HLAVOVÉ TRUBKY (MM)	120	140	160	180
ROZVOR KOL (MM)	990	996	1010	1032,6
ŘÍDÍTKA	420/70	420/90	440/100	440/110
KLIKY	172,5	172,5	175	175
SEDOVKVA	380	380	380	380

X-ROAD Team Comp GR

MATTE TROOPER GREEN

ROAD & GRAVEL / GRAVEL



SPECIFIKACE

ZÁKLADNÍ INFORMACE

VÁHA 9.40 kg

ISO A ASTM NORMA

ISO norma ISO 4210-2 Road Racing bicycles
EN norma EN 17406 Condition 2 For on and Off-Road riding and drops less than 15cm

RÁMOVÁ SADA

RÁM Carbon X-Road Race Mid Modulus, Road Advanced Geometry, Disc Brake Flat Mount, BB86.5, SH dropout, Thru Axle 142x12 mm, Inner cable routing, Di2 compatible, mudguards ready.

VIDLICE X-ROAD Carbon Fork

STŘEDOVÉ SLOŽENÍ SHIMANO BB-RS500PB, PressFit, shell 41x86.5mm

HLAVOVÉ SLOŽENÍ ACROS AIX-525, ICR, OD56, IS52/28.6 - 40IPS

PŘEDNÍ OSA SB02, TA12x125, M12xP1.5x10L, Black

ZADNÍ OSA SB02, TA12x165, M12xP1.5x14L, Black

POHON

ŘAZENÍ SHIMANO GRX RX600, 11-speed

ZADNÍ MĚNIČ SHIMANO GRX RD-RX812, Shadow Plus Design

KLIKY SHIMANO GRX FC-RX600, 40T

KAZETA SunRace CS-MS7, 11 speed, 11-42T

ŘETĚZ KMC X11

BRZDY

PŘEDNÍ BRZDA SHIMANO GRX BL-RX600 / BR-RX400, hydraulic disc brake

PŘEDNÍ KOTOUČ SHIMANO SM-RT70, 160mm

ZADNÍ BRZDA SHIMANO GRX BL-RX600 / BR-RX400, hydraulic disc brake

ZADNÍ KOTOUČ SHIMANO SM-RT70, 140mm

ZAPLETENÁ KOLA

PŘEDNÍ VÝPLET DT Swiss G 1800 SPLINE®, CL, 12x100mm, Tubeless Ready

ZADNÍ VÝPLET DT Swiss G 1800 SPLINE®, Carbon, CL, 12x142mm, SH11, Tubeless Ready

PŘEDNÍ PLÁŠŤ Schwalbe G-One Allround, RaceGuard, TL-Easy, 40-622, ADDIX

ZADNÍ PLÁŠŤ Schwalbe G-One Allround, RaceGuard, TL-Easy, 40-622, ADDIX

KOKPIT

PŘEDSTAVEC ONE Race ICR, Alloy, 31,8mm, -7°

ŘIDÍTKA ONE Alloy, X-Race Aero, 31.8mm, Reach 70mm, Drop 126mm, Flare 16°

GRIP LEVÝ ONE Handlebar Tape

KOMPONENTY

SEDLA Selle Royal Flex

SEDLOVKA ONE Aero Carbon

PODSEDOVÁ OBJÍMKA Frame Integrated Clamp

GEOMETRIE

VELIKOST RÁMU	520mm (S)	540mm (M)	560mm (L)	580mm (XL)
PROPAD STŘEDOVÉ OSY (MM)	70	70	70	70
DÉLKA SEDLOVÉ TRUBKY (MM)	462	482	502	522
EFEKTIVNÍ DÉLKA HORNÍ TR. (MM)	532	545	569	590,6
STACK (MM)	537	557	578	597,2
REACH (MM)	376	380	392	408
ÚHEL SEDLOVÉ TRUBKY (°)	73,8°	73,5°	73°	73°
ÚHEL HLAVOVÉ TRUBKY (°)	71°	71,5°	72°	72°
DÉLKA ZADNÍ STAVBY (MM)	406	406	406	406
DÉLKA HLAVOVÉ TRUBKY (MM)	120	140	160	180
ROZVOR KOL (MM)	990	996	1010	1032,6
PŘEDSTAVEC (MM)	80	80	90	100
ŘIDÍTKA	420	420	440	440
KLIKY	172,5	172,5	175	175
SEDLOVKA	380	380	380	380

X-ROAD Elite GR

MATTE BLACK

ROAD & GRAVEL / GRAVEL



SPECIFIKACE

ZÁKLADNÍ INFORMACE

VÁHA 10.90 kg

ISO A ASTM NORMA

ISO norma ISO 4210-2 Road Racing bicycles
EN norma EN 17406 Condition 2 For on and Off-Road riding and drops less than 15cm

RÁMOVÁ SADA

RÁM Alu X6 Ultralite X-Road Race , Road Advanced Geometry, Smooth Welding, Disc Brake Flat mount, BB BSA 68mm, Integrated Cable Routing, Carbon/Alloy front fork; mudguards ready

VIDLICE X-ROAD Carbon Fork, Alloy Sterer

STŘEDOVÉ SLOŽENÍ SHIMANO, Cartridge Bearing

HLAVOVÉ SLOŽENÍ ONE CHS0820 FIT8, 1-1/8", IS42/28.6 - IS52/40

PŘEDNÍ OSA SB02, TA12x125, M12xP1.5x10L, Black

ZADNÍ OSA SB02, TA12x165, M12xP1.5x14L, Black

POHON

ŘAZENÍ SHIMANO GRX RX600, 11-speed

ZADNÍ MĚNIČ SHIMANO GRX RD-RX812, Shadow Plus Design

KLIKY SHIMANO GRX FC-RX600, 40T

KAZETA SunRace CS-MS7, 11 speed, 11-42T

ŘETĚZ KMC X11

BRZDY

PŘEDNÍ BRZDA SHIMANO GRX BL-RX600 / BR-RX400, hydraulic disc brake

PŘEDNÍ KOTOUČ SHIMANO SM-RT70, 160mm

ZADNÍ BRZDA SHIMANO GRX BL-RX600 / BR-RX400, hydraulic disc brake

ZADNÍ KOTOUČ SHIMANO SM-RT70, 140mm

ZAPLETENÁ KOLA

PŘEDNÍ NÁBOJ SHIMANO HB-RS470, 28H, CL, 12x100mm, THRU Type AXLE

PŘEDNÍ RÁFEK STARS J20SR Disc, 28H

PŘEDNÍ PLÁŠŤ Schwalbe G-One Allround, RaceGuard, TL-Easy, 40-622, ADDIX

ZADNÍ NÁBOJ SHIMANO FH-RS470, 28H, CL, 12x142mm, THRU Type AXLE

ZADNÍ RÁFEK STARS J20SR Disc, 28H

ZADNÍ PLÁŠŤ Schwalbe G-One Allround, RaceGuard, TL-Easy, 40-622, ADDIX

PAPRSKY SAPIM Race, Stainless Black

NIPLE SAPIM, Brass

KOKPIT

PŘEDSTAVEK ONE Race, Alloy, 31,8mm, -8°

ŘIDÍTKA ONE Alloy, X-Race Aero, 31.8mm, Reach 70mm, Drop 126mm, Flare 16°

GRIP LEVÝ ONE Handlebar Tape

KOMPONENTY

SEDLO Selle Royal Flex

SEDLOVKA ONE Race, Alloy, 27.2mm

PODSEDLOVÁ OBJÍMKA ONE CC-904A, 31.8mm, Full CNC mahnid, Black

GEOMETRIE

VELIKOST RÁMU	520mm (S)	540mm (M)	560mm (L)	580mm (XL)
PROPAD STŘEDOVÉ OSY (MM)	70	70	70	70
DÉLKA SEDLOVÉ TRUBKY (MM)	490	510	530	550
EFEKTIVNÍ DÉLKA HORNÍ TR. (MM)	530	540	570	590
STACK (MM)	558	569	606	616
REACH (MM)	367	371	384	401
ÚHEL SEDLOVÉ TRUBKY (°)	73,8°	73,5°	73°	73°
ÚHEL HLAVOVÉ TRUBKY (°)	71,5°	72°	73°	73°
DÉLKA ZADNÍ STAVBY (MM)	414	414	414	414
DÉLKA HLAVOVÉ TRUBKY (MM)	135	145	180	190
ROZVOR KOL (MM)	992	990	1010	1029,8
PŘEDSTAVEK (MM)	60	80	90	100
ŘIDÍTKA	420	420	440	440
KLIKY	172.5	172.5	175	175
SEDLOVKA	350	350	350	350

X-ROAD Comp GR

MATTE OLIVE METALLIC

ROAD & GRAVEL / GRAVEL



SPECIFIKACE

ZÁKLADNÍ INFORMACE

VÁHA 11.20 kg

ISO A ASTM NORMA

ISO norma ISO 4210-2 Road Racing bicycles
EN norma EN 17406 Condition 2 For on and Off-Road riding and drops less than 15cm

RÁMOVÁ SADA

RÁM Alu X6 Ultralite X-Road Race , Road Advanced Geometry, Smooth Welding, Disc Brake Flat mount, BB BSA 68mm, Integrated Cable Routing, Carbon/Alloy front fork; mudguards ready

VIDLICE X-ROAD Carbon Fork, Alloy Sterer

STŘEDOVÉ SLOŽENÍ SHIMANO, Cartridge Bearing

HLAVOVÉ SLOŽENÍ ONE CHS0820 FIT8, 1-1/8", IS42/28.6 - IS52/40

PŘEDNÍ OSA SB02, TA12x125, M12xP1.5x10L, Black

ZADNÍ OSA SB02, TA12x165, M12xP1.5x14L, Black

POHON

ŘAZENÍ SHIMANO GRX RX400, 10-speed

ZADNÍ MĚNIČ SHIMANO GRX RD-RX400, Shadow Plus Design

KLIKY SHIMANO GRX FC-RX600, 40T

KAZETA SHIMANO DEORE CS-M4100, 10-speed, 11-42T

ŘETĚZ KMC X10

BRZDY

PŘEDNÍ BRZDA SHIMANO GRX RX400, hydraulic disc brake

PŘEDNÍ KOTOUČ SHIMANO SM-RT70, 160mm

ZADNÍ BRZDA SHIMANO GRX RX400, hydraulic disc brake

ZADNÍ KOTOUČ SHIMANO SM-RT70, 140mm

ZAPLETENÁ KOLA

PŘEDNÍ NÁBOJ SHIMANO HB-RS470, 28H, CL, 12x100mm, THRU Type AXLE

PŘEDNÍ RÁFEK STARS J20SR Disc, 28H

PŘEDNÍ PLÁŠŤ Schwalbe G-One Allround, RaceGuard, TL-Easy, 40-622, ADDIX

ZADNÍ NÁBOJ SHIMANO FH-RS470, 28H, CL, 12x142mm, THRU Type AXLE

ZADNÍ RÁFEK STARS J20SR Disc, 28H

ZADNÍ PLÁŠŤ Schwalbe G-One Allround, RaceGuard, TL-Easy, 40-622, ADDIX

PAPRSKY SAPIM Race, Stainless Black

NIPLE SAPIM, Brass

KOKPIT

PŘEDSTAVEC ONE Race, Alloy, 31,8mm, -8°

ŘÍDÍTKA ONE Alloy, X-Race Aero, 31.8mm, Reach 70mm, Drop 126mm, Flare 16°

GRIP LEVÝ ONE Handlebar Tape

KOMPONENTY

SEDLO Selle Royal Flex

SEDLOVKA ONE Race, Alloy, 27.2mm

PODSEDLOVÁ OBJÍMKA ONE CC-904A, 31.8mm, Full CNC mahned, Black

GEOMETRIE

VELIKOST RÁMU	520mm (S)	540mm (M)	560mm (L)	580mm (XL)
PROPAD STŘEDOVÉ OSY (MM)	70	70	70	70
DÉLKA SEDLOVÉ TRUBKY (MM)	490	510	530	550
EFEKTIVNÍ DÉLKA HORNÍ TR. (MM)	530	540	570	590
STACK (MM)	558	569	606	616
REACH (MM)	367	371	384	401
ÚHEL SEDLOVÉ TRUBKY (°)	73,8°	73,5°	73°	73°
ÚHEL HLAVOVÉ TRUBKY (°)	71,5°	72°	73°	73°
DÉLKA ZADNÍ STAVBY (MM)	414	414	414	414
DÉLKA HLAVOVÉ TRUBKY (MM)	135	145	180	190
ROZVOR KOL (MM)	992	990	1010	1029,8
PŘEDSTAVEC (MM)	60	80	90	100
ŘÍDÍTKA	420	420	440	440
KLIKY	172.5	172.5	175	175
SEDLOVKA	350	350	350	350



SPECIFIKACE

ZÁKLADNÍ INFORMACE

VÁHA 11.60 kg

ISO A ASTM NORMA

ISO norma ISO 4210-2 Young Adult
EN norma EN 17406 Condition 2 For on and Off-Road riding and drops less than 15cm

RÁMOVÁ SADA

RÁM Alu X6 Ultralite, Race Geometry, Integrated Cable Routing, BB92, SR dropout, Boost Thru axle 148x12mm, Inner cable routing.
ODPRUŽENÁ VIDLICE RockShox Judy Silver TK R, Tapered, SoloAir, 15x110mm axle, 100mm travel
STŘEDOVÉ SLOŽENÍ SHIMANO BB-MT500PA, PressFit, shell 41x92mm
HLAVOVÉ SLOŽENÍ ACROS AZX-212 R5, ZS44/28.6 - ZS56/40
ZADNÍ OSA SB01, TA12x171.5, M12xP1.5x15.5L, Black

POHON

ŘAZENÍ SHIMANO DEORE SL-M6100-IR, RAPIDFIRE Plus, 12-speed
ZADNÍ MĚNIČ SHIMANO SLX RD-M7100, Shadow Plus Design
KLIKY ONE Race, Alloy, 160mm, 32T
KAZETA SHIMANO DEORE CS-M6100, 12-speed, 10-51T
ŘETĚZ SHIMANO DEORE CN-M6100

BRZDY

PŘEDNÍ BRZDA SHIMANO MT410, hydraulic disc brake
PŘEDNÍ KOTOUČ SHIMANO SM-RT30, 160mm
ZADNÍ BRZDA SHIMANO MT410, hydraulic disc brake
ZADNÍ KOTOUČ SHIMANO SM-RT30, 160mm

ZAPLETENÁ KOLA

PŘEDNÍ NÁBOJ SHIMANO HB-MT410-B, 28H, CL, 15x110mm, THRU Type AXLE
PŘEDNÍ RÁFEC STARS J20S, Disc, 28H
PŘEDNÍ PLÁŠŤ Schwalbe Racing Ray Performance, TwinSkin, TL-Ready, 27.5x2.25", ADDIX
ZADNÍ NÁBOJ SHIMANO FH-MT410-B, 28H, CL, 12x148mm, THRU Type AXLE
ZADNÍ RÁFEC STARS J20S, Disc, 28H
ZADNÍ PLÁŠŤ Schwalbe Racing Ralph Performance, TwinSkin, TL-Ready, 27.5x2.25", ADDIX
PAPRSKY SAPIM Laser/Race, Stainless Black
NIPLE SAPIM, Brass

KOKPIT

ŘIDÍTKA ONE Alloy Integrated Cockpit
GRIP LEVÝ ONE Sport, Lock-On
GRIP PRAVÝ ONE Sport, Lock-On

KOMPONENTY

SEDLO Selle Royal Mini Vivo
SEDLOVKA ONE Race, Carbon, 27.2mm
PODSEDLOVÁ OBJÍMKA ONE CC-617, 31.8mm, with Quick Release level, Black

GEOMETRIE

VELIKOST RÁMU	13" (XS)	15.5" (S)
PROPAD STŘEDOVÉ OSY (MM)	40	40
DÉLKA SEDLOVÉ TRUBKY (MM)	330	393
EFEKTIVNÍ DÉLKA HORNÍ TR. (MM)	545	586
STACK (MM)	570	570
REACH (MM)	382	423
ÚHEL SEDLOVÉ TRUBKY (°)	74°	74°
ÚHEL HLAVOVÉ TRUBKY (°)	69°	69°
DÉLKA ZADNÍ STAVBY (MM)	418	418
DÉLKA HLAVOVÉ TRUBKY (MM)	90	90
ROZVOR KOL (MM)	1048	1089
ŘIDÍTKA	660/45	660/45
KLIKY	160	165
SEDLOVKA	350	350



SPECIFIKACE

ZÁKLADNÍ INFORMACE

VÁHA	11.60 kg
------	----------

ISO A ASTM NORMA

ISO norma	ISO 4210-2 Young Adult\1
EN norma	EN 17406 Condition 2 For on and Off-Road riding and drops less than 15cm

RÁMOVÁ SADA

RÁM	Alu X6 Ultralite, Race Geometry, Integrated Cable Routing, BB92, SR dropout, Boost Thru axle 148x12mm, Inner cable routing.
ODPRUŽENÁ VIDLICE	RockShox Judy Silver TK R, Tapered, SoloAir, 15x110mm axle, 100mm travel
STŘEDOVÉ SLOŽENÍ	SHIMANO BB-MT500PA, PressFit, shell 41x92mm
HLAVOVÉ SLOŽENÍ	ACROS AZX-212 R5, ZS44/28.6 - ZS56/40
ZADNÍ OSA	SB01, TA12x171.5, M12xP1.5x15.5L, Black

POHON

ŘAZENÍ	SHIMANO DEORE SL-M6100-IR, RAPIDFIRE Plus, 12-speed
ZADNÍ MĚNIČ	SHIMANO SLX RD-M7100, Shadow Plus Design
KLIKY	ONE Race, Alloy, 160mm, 32T
KAZETA	SHIMANO DEORE CS-M6100, 12-speed, 10-51T
ŘETĚZ	SHIMANO DEORE CN-M6100

BRZDY

PŘEDNÍ BRZDA	SHIMANO MT410, hydraulic disc brake
PŘEDNÍ KOTOUČ	SHIMANO SM-RT30, 160mm
ZADNÍ BRZDA	SHIMANO MT410, hydraulic disc brake
ZADNÍ KOTOUČ	SHIMANO SM-RT30, 160mm

ZAPLETENÁ KOLA

PŘEDNÍ NÁBOJ	SHIMANO HB-MT410-B, 28H, CL, 15x110mm, THRU Type AXLE
PŘEDNÍ RÁFEC	STARS J20S, Disc, 28H
PŘEDNÍ PLÁŠŤ	Schwalbe Racing Ray Performance, TwinSkin, TL-Ready, 27.5x2.25", ADDIX
ZADNÍ NÁBOJ	SHIMANO FH-MT410-B, 28H, CL, 12x148mm, THRU Type AXLE
ZADNÍ RÁFEC	STARS J20S, Disc, 28H
ZADNÍ PLÁŠŤ	Schwalbe Racing Ralph Performance, TwinSkin, TL-Ready, 27.5x2.25", ADDIX
PAPRSKY	SAPIM Laser/Race, Stainless Black
NIPLE	SAPIM, Brass

KOKPIT

ŘIDÍTKA	ONE Alloy Integrated Cockpit
GRIP LEVÝ	ONE Sport, Lock-On
GRIP PRAVÝ	ONE Sport, Lock-On

KOMPONENTY

SEDLO	Selle Royal Mini Vivo
SEDLOVKA	ONE Race, Carbon, 27.2mm
PODSEDLOVÁ OBJÍMKA	ONE CC-617, 31.8mm, with Quick Release level, Black

GEOMETRIE

VELIKOST RÁMU	13" (XS)	15.5" (S)
PROPAD STŘEDOVÉ OSY (MM)	40	40
DÉLKA SEDLOVÉ TRUBKY (MM)	330	393
EFEKTIVNÍ DÉLKA HORNÍ TR. (MM)	545	586
STACK (MM)	570	570
REACH (MM)	382	423
ÚHEL SEDLOVÉ TRUBKY (°)	74°	74°
ÚHEL HLAVOVÉ TRUBKY (°)	69°	69°
DÉLKA ZADNÍ STAVBY (MM)	418	418
DÉLKA HLAVOVÉ TRUBKY (MM)	90	90
ROZVOR KOL (MM)	1048	1089
ŘIDÍTKA	660/45	660/45
KLIKY	160	165
SEDLOVKA	350	350

TEAM 27 Elite

MATTE BLACK

JUNIOR / TEAM



SPECIFIKACE

ZÁKLADNÍ INFORMACE

VÁHA 12.65 kg

ISO A ASTM NORMA

ISO norma ISO 4210-2 Young Adult
EN norma EN 17406 Condition 2 For on and Off-Road riding and drops less than 15cm

RÁMOVÁ SADA

RÁM Alu X6 Ultralite, Race Geometry, Conical Head Tube, BB92, SR dropout, Inner cable routing
ODPRUŽENÁ VIDLICE RST Aerial, 1-1/8", 100mm travel
STŘEDOVÉ SLOŽENÍ Thun Ibox, BSA
HLAVOVÉ SLOŽENÍ ONE CHS0926 FIT8, 1-1/8", IS41/28.6 - IS41/30

POHON

ŘAZENÍ SHIMANO DEORE SL-M4100-R, RAPIDFIRE Plus, 10-speed
ZADNÍ MĚNIČ SHIMANO DEORE RD-M5120, Shadow Plus Design
KLIKY ONE Sport, Alloy, 160mm, 32T
KAZETA SHIMANO DEORE CS-M4100, 10-speed, 11-46T
ŘETĚZ KMC X10

BRZDY

PŘEDNÍ BRZDA SHIMANO MT200, hydraulic disc brake
PŘEDNÍ KOTOUČ SHIMANO SM-RT10, 160mm
ZADNÍ BRZDA SHIMANO MT200, hydraulic disc brake
ZADNÍ KOTOUČ SHIMANO SM-RT10, 160mm

ZAPLETENÁ KOLA

PŘEDNÍ NÁBOJ ONE Sport, 28H, Disc, M9x100mm, QR Type
PŘEDNÍ RÁFEK STARS J20S, Disc, 28H
PŘEDNÍ PLÁŠŤ Schwalbe Racing Ray Performance, TwinSkin, TL-Ready, 27.5x2.25", ADDIX
ZADNÍ NÁBOJ ONE Sport, 28H, CL, M10x135, QR Type
ZADNÍ RÁFEK STARS J20S, Disc, 28H
ZADNÍ PLÁŠŤ Schwalbe Racing Ralph Performance, TwinSkin, TL-Ready, 27.5x2.25", ADDIX
PAPRSKY SAPIM Laser/Race, Stainless Black
NIPLE SAPIM, Brass

KOKPIT

ŘIDÍTKA ONE Alloy Integrated Cockpit
GRIP LEVÝ ONE Sport, Lock-On
GRIP PRAVÝ ONE Sport, Lock-On

KOMPONENTY

SEDLO Selle Royal Mini Vivo
SEDLOVKA ONE Race, Alloy, 27.2mm
PODSEDLOVÁ OBJÍMKA ONE CC-617, 31.8mm, with Quick Release level, Black

GEOMETRIE

VELIKOST RÁMU	13.5" (XS)	15.5" (S)
PROPAD STŘEDOVÉ OSY (MM)	40	40
DÉLKA SEDLOVÉ TRUBKY (MM)	343	393
EFEKTIVNÍ DÉLKA HORNÍ TR. (MM)	547	586
STACK (MM)	566	566
REACH (MM)	383	424
ÚHEL SEDLOVÉ TRUBKY (°)	74°	74°
ÚHEL HLAVOVÉ TRUBKY (°)	69°	69°
DÉLKA ZADNÍ STAVBY (MM)	432	432
DÉLKA HLAVOVÉ TRUBKY (MM)	90	90
ROZVOR KOL (MM)	1064	1104
ŘIDÍTKA	660/45	660/45
KLIKY	160	160
SEDLOVKA	350	350

TEAM 27 Elite

GLOSS DARK RED

JUNIOR / TEAM



SPECIFIKACE

ZÁKLADNÍ INFORMACE

VÁHA 12.65 kg

ISO A ASTM NORMA

ISO norma ISO 4210-2 Young Adult
EN norma EN 17406 Condition 2 For on and Off-Road riding and drops less than 15cm

RÁMOVÁ SADA

RÁM Alu X6 Ultralite, Race Geometry, Conical Head Tube, BB92, SR dropout, Inner cable routing
ODPRUŽENÁ VIDLICE RST Aerial, 1-1/8", 100mm travel
STŘEDOVÉ SLOŽENÍ Thun Ibox, BSA
HLAVOVÉ SLOŽENÍ ONE CHS0926 FIT8, 1-1/8", IS41/28.6 - IS41/30

POHON

ŘAZENÍ SHIMANO DEORE SL-M4100-R, RAPIDFIRE Plus, 10-speed
ZADNÍ MĚNIČ SHIMANO DEORE RD-M5120, Shadow Plus Design
KLIKY ONE Sport, Alloy, 160mm, 32T
KAZETA SHIMANO DEORE CS-M4100, 10-speed, 11-46T
ŘETĚZ KMC X10

BRZDY

PŘEDNÍ BRZDA SHIMANO MT200, hydraulic disc brake
PŘEDNÍ KOTOUČ SHIMANO SM-RT10, 160mm
ZADNÍ BRZDA SHIMANO MT200, hydraulic disc brake
ZADNÍ KOTOUČ SHIMANO SM-RT10, 160mm

ZAPLETENÁ KOLA

PŘEDNÍ NÁBOJ ONE Sport, 28H, Disc, M9x100mm, QR Type
PŘEDNÍ RÁFEK STARS J20S, Disc, 28H
PŘEDNÍ PLÁŠŤ Schwalbe Racing Ray Performance, TwinSkin, TL-Ready, 27.5x2.25", ADDIX
ZADNÍ NÁBOJ ONE Sport, 28H, CL, M10x135, QR Type
ZADNÍ RÁFEK STARS J20S, Disc, 28H
ZADNÍ PLÁŠŤ Schwalbe Racing Ralph Performance, TwinSkin, TL-Ready, 27.5x2.25", ADDIX
PAPRSKY SAPIM Laser/Race, Stainless Black
NIPLE SAPIM, Brass

KOKPIT

ŘIDÍTKA ONE Alloy Integrated Cockpit
GRIP LEVÝ ONE Sport, Lock-On
GRIP PRAVÝ ONE Sport, Lock-On

KOMPONENTY

SEDLO Selle Royal Mini Vivo
SEDLOVKA ONE Race, Alloy, 27.2mm
PODSEDLOVÁ OBJÍMKA ONE CC-617, 31.8mm, with Quick Release level, Black

GEOMETRIE

VELIKOST RÁMU	13.5" (XS)	15.5" (S)
PROPAD STŘEDOVÉ OSY (MM)	40	40
DÉLKA SEDLOVÉ TRUBKY (MM)	343	393
EFEKTIVNÍ DÉLKA HORNÍ TR. (MM)	547	586
STACK (MM)	566	566
REACH (MM)	383	424
ÚHEL SEDLOVÉ TRUBKY (°)	74°	74°
ÚHEL HLAVOVÉ TRUBKY (°)	69°	69°
DÉLKA ZADNÍ STAVBY (MM)	432	432
DÉLKA HLAVOVÉ TRUBKY (MM)	90	90
ROZVOR KOL (MM)	1064	1104
ŘIDÍTKA	660/45	660/45
KLIKY	160	160
SEDLOVKA	350	350



SPECIFIKACE

ZÁKLADNÍ INFORMACE

VÁHA	10.65 kg
------	----------

ISO A ASTM NORMA

ISO norma	ISO 4210-2 Young Adult
EN norma	EN 17406 Condition 2 For on and Off-Road riding and drops less than 15cm

RÁMOVÁ SADA

RÁM	Alu 6061 T6 Double Butted, Advanced Race Junior Geometry, 1xOptimized, BB BSA, Inner cable routing, Disc Brake Flat mount,
ODPRUŽENÁ VIDLICE	RST Aerial Air, 1-1/8", 60mm travel
STŘEDOVÉ SLOŽENÍ	Thun Ibox, BSA
HLAVOVÉ SLOŽENÍ	ONE CHS0926 FIT8, 1-1/8", IS41/28.6 - IS41/30

POHON

ŘAZENÍ	SRAM X5, Trigger Shifter, 9-speed
ZADNÍ MĚNIČ	SRAM X7
KLIKY	ONE Sport, Alloy, 140mm, 28T
KAZETA	SHIMANO CS-HG201, 9-speed, 11-36T
ŘETĚZ	KMC X9

BRZDY

PŘEDNÍ BRZDA	Alhonga HJ-372F, hydraulic disc brake
PŘEDNÍ KOTOUČ	ALHONGA, 160mm
ZADNÍ BRZDA	Alhonga HJ-372F, hydraulic disc brake
ZADNÍ KOTOUČ	ALHONGA, 140mm

ZAPLETENÁ KOLA

PŘEDNÍ NÁBOJ	ONE Sport, 20H, Disc, M9x100mm, QR Type
PŘEDNÍ RÁFEK	STARS J18SF, Disc, 20H
PŘEDNÍ PLÁŠŤ	Schwalbe Rocket Ron Performance, 24x2.10", ADDIX
ZADNÍ NÁBOJ	ONE Sport, 20H, CL, M10x135, QR Type
ZADNÍ RÁFEK	STARS J18SF, Disc, 20H
ZADNÍ PLÁŠŤ	Schwalbe Rocket Ron Performance, 24x2.10", ADDIX
PAPRSKY	SAPIM Laser, Stainless Black
NIPLE	SAPIM, Brass

KOKPIT

ŘIDÍTKA	ONE Alloy Integrated Cockpit
GRIP LEVÝ	ONE Junior Grip
GRIP PRAVÝ	ONE Junior Grip

KOMPONENTY

SEDLO	Selle Royal Mini Vivo
SEDOVKVA	ONE, Alloy, 27.2mm
PODSEDOVÁ OBJÍMKA	ONE CC-617, 31.8mm, with Quick Release level, Black
PEDÁLY	Marwi SP-400

GEOMETRIE

VELIKOST RÁMU	11"
PROPAD STŘEDOVÉ OSY (MM)	25
DÉLKA SEDLOVÉ TRUBKY (MM)	280
EFEKTIVNÍ DÉLKA HORNÍ TR. (MM)	500
STACK (MM)	500
REACH (MM)	347
ÚHEL SEDLOVÉ TRUBKY (°)	73°
ÚHEL HLAVOVÉ TRUBKY (°)	68°
DÉLKA ZADNÍ STAVBY (MM)	390
DÉLKA HLAVOVÉ TRUBKY (MM)	90
ROZVOR KOL (MM)	971
ŘIDÍTKA	580/45
KLIKY	140
SEDOVKVA	300

Team 24

GLOSS DARK RED

JUNIOR / TEAM



SPECIFIKACE

ZÁKLADNÍ INFORMACE

VÁHA 10.65 kg

ISO A ASTM NORMA

ISO norma ISO 4210-2 Young Adult
EN norma EN 17406 Condition 2 For on and Off-Road riding and drops less than 15cm

RÁMOVÁ SADA

RÁM Alu 6061 T6 Double Butted, Advanced Race Junior Geometry, 1xOptimized, BB BSA, Inner cable routing, Disc Brake Flat mount,
ODPRUŽENÁ VIDLICE RST Aerial Air, 1-1/8", 60mm travel
STŘEDOVÉ SLOŽENÍ Thun lbex, BSA
HLAVOVÉ SLOŽENÍ ONE CHS0926 FIT8, 1-1/8", IS41/28.6 - IS41/30

POHON

ŘAZENÍ SRAM X5, Trigger Shifter, 9-speed
ZADNÍ MĚNIČ SRAM X7
KLIKY ONE Sport, Alloy, 140mm, 28T
KAZETA SHIMANO CS-HG201, 9-speed, 11-36T
ŘETĚZ KMC X9

BRZDY

PŘEDNÍ BRZDA Alhonga HJ-372F, hydraulic disc brake
PŘEDNÍ KOTOUČ ALHONGA, 160mm
ZADNÍ BRZDA Alhonga HJ-372F, hydraulic disc brake
ZADNÍ KOTOUČ ALHONGA, 140mm

ZAPLETENÁ KOLA

PŘEDNÍ NÁBOJ ONE Sport, 20H, Disc, M9x100mm, QR Type
PŘEDNÍ RÁFEK STARS J18SF, Disc, 20H
PŘEDNÍ PLÁŠŤ Schwalbe Rocket Ron Performance, 24x2.10", ADDIX
ZADNÍ NÁBOJ ONE Sport, 20H, CL, M10x135, QR Type
ZADNÍ RÁFEK STARS J18SF, Disc, 20H
ZADNÍ PLÁŠŤ Schwalbe Rocket Ron Performance, 24x2.10", ADDIX
PAPRSKY SAPIM Laser, Stainless Black
NIPLE SAPIM, Brass

KOKPIT

ŘIDÍTKA ONE Alloy Integrated Cockpit
GRIP LEVÝ ONE Junior Grip
GRIP PRAVÝ ONE Junior Grip

KOMPONENTY

SEDLO Selle Royal Mini Vivo
SEDLOVKA ONE, Alloy, 27.2mm
PODSEDOVÁ OBJÍMKA ONE CC-617, 31.8mm, with Quick Release level, Black
PEDÁLY Marwi SP-400

GEOMETRIE

VELIKOST RÁMU	11"
PROPAD STŘEDOVÉ OSY (MM)	25
DÉLKA SEDLOVÉ TRUBKY (MM)	280
EFEKTIVNÍ DÉLKA HORNÍ TR. (MM)	500
STACK (MM)	500
REACH (MM)	347
ÚHEL SEDLOVÉ TRUBKY (°)	73°
ÚHEL HLAVOVÉ TRUBKY (°)	68°
DÉLKA ZADNÍ STAVBY (MM)	390
DÉLKA HLAVOVÉ TRUBKY (MM)	90
ROZVOR KOL (MM)	971
ŘIDÍTKA	580/45
KLIKY	140
SEDLOVKA	300



SPECIFIKACE

ZÁKLADNÍ INFORMACE

VÁHA 8.75 kg

ISO A ASTM NORMA

ISO norma ISO 4210-2 Young Adult
EN norma EN 17406 Condition 2 For on and Off-Road riding and drops less than 15cm

RÁMOVÁ SADA

RÁM Alu 6061 T6 Double Butted, Advanced Junior Geometry, 1xOptimized, BB BSA, Inner cable routing, Disc Brake Flat mount,
VIDLICE Alloy 6061 T6, Advanced Junior, Disc Brake Flat mount
STŘEDOVÉ SLOŽENÍ Thun Topaz, BSA
HLAVOVÉ SLOŽENÍ ONE CHS0926 FIT8, 1-1/8", IS41/28.6 - IS41/30

POHON

ŘAZENÍ SHIMANO CLARIS SL-R2000, RAPIDFIRE Plus, 8-speed
ZADNÍ MĚNIČ SHIMANO CLARIS RD-R2000
KLIKY ONE Sport, Alloy, 127mm, 28T
KAZETA SHIMANO CS-HG31, 8-speed, 11-32T
ŘETĚZ KMC Z8

BRZDY

PŘEDNÍ BRZDA Alhonga HJ-372F, hydraulic disc brake
PŘEDNÍ KOTOUČ ALHONGA, 140mm
ZADNÍ BRZDA Alhonga HJ-372F, hydraulic disc brake
ZADNÍ KOTOUČ ALHONGA, 140mm

ZAPLETENÁ KOLA

PŘEDNÍ NÁBOJ ONE Sport, 20H, Disc, M9x100mm, QR Type
PŘEDNÍ RÁFEK STARS J18SF, Disc, 20H
PŘEDNÍ PLÁŠŤ Schwalbe Billy Bonkers Performance, 20x2.00", ADDIX
ZADNÍ NÁBOJ ONE Sport, 20H, CL, M10x135, QR Type
ZADNÍ RÁFEK STARS J18SF, Disc, 20H
ZADNÍ PLÁŠŤ Schwalbe Billy Bonkers Performance, 20x2.00", ADDIX
PAPRSKY SAPIM Laser, Stainless Black
NIPLE SAPIM, Brass

KOKPIT

ŘIDÍTKA ONE Alloy Integrated Cockpit
GRIP LEVÝ ONE Junior Grip
GRIP PRAVÝ ONE Junior Grip

KOMPONENTY

SEDLO Selle Royal Junior
SEDOVKVA ONE, Alloy, 27.2mm
PODSEDOVÁ OBJÍMKA ONE CC-617, 31.8mm, with Quick Release level, Black
PEDÁLY Marwi SP-202

GEOMETRIE

VELIKOST RÁMU	9"
PROPAD STŘEDOVÉ OSY (MM)	0
DÉLKA SEDLOVÉ TRUBKY (MM)	230
EFEKTIVNÍ DÉLKA HORNÍ TR. (MM)	450
STACK (MM)	379
REACH (MM)	327
ÚHEL SEDLOVÉ TRUBKY (°)	72°
ÚHEL HLAVOVÉ TRUBKY (°)	67°
DÉLKA ZADNÍ STAVBY (MM)	330
DÉLKA HLAVOVÉ TRUBKY (MM)	100
ROZVOR KOL (MM)	859
ŘIDÍTKA	560/45
KLIKY	127
SEDOVKVA	230

Team 20

GLOSS DARK RED

JUNIOR / TEAM



SPECIFIKACE

ZÁKLADNÍ INFORMACE

VÁHA 8.75 kg

ISO A ASTM NORMA

ISO norma ISO 4210-2 Young Adult
EN norma EN 17406 Condition 2 For on and Off-Road riding and drops less than 15cm

RÁMOVÁ SADA

RÁM Alu 6061 T6 Double Butted, Advanced Junior Geometry, 1xOptimized, BB BSA, Inner cable routing, Disc Brake Flat mount,
VIDLICE Alloy 6061 T6, Advanced Junior, Disc Brake Flat mount
STŘEDOVÉ SLOŽENÍ Thun Topaz, BSA
HLAVOVÉ SLOŽENÍ ONE CHS0926 FIT8, 1-1/8", IS41/28.6 - IS41/30

POHON

ŘAZENÍ SHIMANO CLARIS SL-R2000, RAPIDFIRE Plus, 8-speed
ZADNÍ MĚNIČ SHIMANO CLARIS RD-R2000
KLIKY ONE Sport, Alloy, 127mm, 28T
KAZETA SHIMANO CS-HG31, 8-speed, 11-32T
ŘETĚZ KMC Z8

BRZDY

PŘEDNÍ BRZDA Alhonga HJ-372F, hydraulic disc brake
PŘEDNÍ KOTOUČ ALHONGA, 140mm
ZADNÍ BRZDA Alhonga HJ-372F, hydraulic disc brake
ZADNÍ KOTOUČ ALHONGA, 140mm

ZAPLETENÁ KOLA

PŘEDNÍ NÁBOJ ONE Sport, 20H, Disc, M9x100mm, QR Type
PŘEDNÍ RÁFEK STARS J18SF, Disc, 20H
PŘEDNÍ PLÁŠŤ Schwalbe Billy Bonkers Performance, 20x2.00", ADDIX
ZADNÍ NÁBOJ ONE Sport, 20H, CL, M10x135, QR Type
ZADNÍ RÁFEK STARS J18SF, Disc, 20H
ZADNÍ PLÁŠŤ Schwalbe Billy Bonkers Performance, 20x2.00", ADDIX
PAPRSKY SAPIM Laser, Stainless Black
NIPLE SAPIM, Brass

KOKPIT

ŘIDÍTKA ONE Alloy Integrated Cockpit
GRIP LEVÝ ONE Junior Grip
GRIP PRAVÝ ONE Junior Grip

KOMPONENTY

SEDLO Selle Royal Junior
SEDLOVKA ONE, Alloy, 27.2mm
PODSEDOVÁ OBJÍMKA ONE CC-617, 31.8mm, with Quick Release level, Black
PEDÁLY Marwi SP-202

GEOMETRIE

VELIKOST RÁMU	9"
PROPAD STŘEDOVÉ OSY (MM)	0
DÉLKA SEDLOVÉ TRUBKY (MM)	230
EFEKTIVNÍ DÉLKA HORNÍ TR. (MM)	450
STACK (MM)	379
REACH (MM)	327
ÚHEL SEDLOVÉ TRUBKY (°)	72°
ÚHEL HLAVOVÉ TRUBKY (°)	67°
DÉLKA ZADNÍ STAVBY (MM)	330
DÉLKA HLAVOVÉ TRUBKY (MM)	100
ROZVOR KOL (MM)	859
ŘIDÍTKA	560/45
KLIKY	127
SEDLOVKA	230



SPECIFIKACE

ZÁKLADNÍ INFORMACE

VÁHA	11.05 kg
------	----------

ISO A ASTM NORMA

ISO norma	ISO 4210-2 Young Adult\
EN norma	EN 17406 Condition 2 For on and Off-Road riding and drops less than 15cm

RÁMOVÁ SADA

RÁM	Alu 6061 T6 Double Butted, Advanced Junior Geometry, 1xOptimized, BB BSA, Inner cable routing, Disc Brake Flat mount,
VIDLICE	Alloy 6061 T6, Advanced Junior, Disc Brake Flat mount
STŘEDOVÉ SLOŽENÍ	Thun Topaz, BSA
HLAVOVÉ SLOŽENÍ	ONE CHS0926 FIT8, 1-1/8", IS41/28.6 - IS41/30

POHON

ŘAZENÍ	SHIMANO ALIVIO SL-M3100-R, RAPIDFIRE Plus, 9-speed
ZADNÍ MĚNIČ	SHIMANO ALIVIO RD-M3100, Shadow Design
KLIKY	ONE Sport, Alloy, 160mm, 32T
KAZETA	SHIMANO CS-HG201, 9-speed, 11-36T
ŘETĚZ	KMC X9

BRZDY

PŘEDNÍ BRZDA	Alhonga HJ-372F, hydraulic disc brake
PŘEDNÍ KOTOUČ	ALHONGA, 160mm
ZADNÍ BRZDA	Alhonga HJ-372F, hydraulic disc brake
ZADNÍ KOTOUČ	ALHONGA, 160mm

ZAPLETENÁ KOLA

PŘEDNÍ NÁBOJ	ONE Sport, 28H, Disc, M9x100mm, QR Type
PŘEDNÍ RÁFEK	STARS J20S, Disc, 28H
PŘEDNÍ PLÁŠŤ	Schwalbe Smart Sam Performance, 27.5x2.10", ADDIX
ZADNÍ NÁBOJ	ONE Sport, 28H, CL, M10x135, QR Type
ZADNÍ RÁFEK	STARS J20S, Disc, 28H
ZADNÍ PLÁŠŤ	Schwalbe Smart Sam Performance, 27.5x2.10", ADDIX
PAPRSKY	SAPIM Galvanized Black
NIPLE	SAPIM, Brass

KOKPIT

ŘIDÍTKA	ONE Alloy Integrated Cockpit
GRIP LEVÝ	ONE Junior Grip
GRIP PRAVÝ	ONE Junior Grip

KOMPONENTY

SEDLO	Selle Royal Mini Vivo
SEDOVKVA	ONE, Alloy, 27.2mm
POSEDOVÁ OBJÍMKA	ONE CC-617, 31.8mm, with Quick Release level, Black
PEDÁLY	Marwi SP-400

GEOMETRIE

VELIKOST RÁMU	13" (XS)
PROPAD STŘEDOVÉ OSY (MM)	40
DÉLKA SEDLOVÉ TRUBKY (MM)	330
EFEKTIVNÍ DÉLKA HORNÍ TR. (MM)	545
STACK (MM)	499
REACH (MM)	402
ÚHEL SEDLOVÉ TRUBKY (°)	74°
ÚHEL HLAVOVÉ TRUBKY (°)	69°
DÉLKA ZADNÍ STAVBY (MM)	432
DÉLKA HLAVOVÉ TRUBKY (MM)	90
ROZVOR KOL (MM)	1056
ŘIDÍTKA	660/45
KLIKY	160
SEDOVKVA	350



SPECIFIKACE

ZÁKLADNÍ INFORMACE

VÁHA	11.05 kg
------	----------

ISO A ASTM NORMA

ISO norma	ISO 4210-2 Young Adult\1
EN norma	EN 17406 Condition 2 For on and Off-Road riding and drops less than 15cm

RÁMOVÁ SADA

RÁM	Alu 6061 T6 Double Butted, Advanced Junior Geometry, 1xOptimized, BB BSA, Inner cable routing, Disc Brake Flat mount,
VIDLICE	Alloy 6061 T6, Advanced Junior, Disc Brake Flat mount
STŘEDOVÉ SLOŽENÍ	Thun Topaz, BSA
HLAVOVÉ SLOŽENÍ	ONE CHS0926 FIT8, 1-1/8", IS41/28.6 - IS41/30

POHON

ŘAZENÍ	SHIMANO ALIVIO SL-M3100-R, RAPIDFIRE Plus, 9-speed
ZADNÍ MĚNIČ	SHIMANO ALIVIO RD-M3100, Shadow Design
KLIKY	ONE Sport, Alloy, 160mm, 32T
KAZETA	SHIMANO CS-HG201, 9-speed, 11-36T
ŘETĚZ	KMC X9

BRZDY

PŘEDNÍ BRZDA	Alhonga HJ-372F, hydraulic disc brake
PŘEDNÍ KOTOUČ	ALHONGA, 160mm
ZADNÍ BRZDA	Alhonga HJ-372F, hydraulic disc brake
ZADNÍ KOTOUČ	ALHONGA, 160mm

ZAPLETENÁ KOLA

PŘEDNÍ NÁBOJ	ONE Sport, 28H, Disc, M9x100mm, QR Type
PŘEDNÍ RÁFEK	STARS J20S, Disc, 28H
PŘEDNÍ PLÁŠŤ	Schwalbe Smart Sam Performance, 27.5x2.10", ADDIX
ZADNÍ NÁBOJ	ONE Sport, 28H, CL, M10x135, QR Type
ZADNÍ RÁFEK	STARS J20S, Disc, 28H
ZADNÍ PLÁŠŤ	Schwalbe Smart Sam Performance, 27.5x2.10", ADDIX
PAPRSKY	SAPIM Galvanized Black
NIPLE	SAPIM, Brass

KOKPIT

ŘIDÍTKA	ONE Alloy Integrated Cockpit
GRIP LEVÝ	ONE Junior Grip
GRIP PRAVÝ	ONE Junior Grip

KOMPONENTY

SEDLO	Selle Royal Mini Vivo
SEDOVKVA	ONE, Alloy, 27.2mm
PODSEDOVÁ OBJÍMKA	ONE CC-617, 31.8mm, with Quick Release level, Black
PEDÁLY	Marwi SP-400

GEOMETRIE

VELIKOST RÁMU	13" (XS)
PROPAD STŘEDOVÉ OSY (MM)	40
DÉLKA SEDLOVÉ TRUBKY (MM)	330
EFEKTIVNÍ DÉLKA HORNÍ TR. (MM)	545
STACK (MM)	499
REACH (MM)	402
ÚHEL SEDLOVÉ TRUBKY (°)	74°
ÚHEL HLAVOVÉ TRUBKY (°)	69°
DÉLKA ZADNÍ STAVBY (MM)	432
DÉLKA HLAVOVÉ TRUBKY (MM)	90
ROZVOR KOL (MM)	1056
ŘIDÍTKA	660/45
KLIKY	160
SEDOVKVA	350



SPECIFIKACE

ZÁKLADNÍ INFORMACE

VÁHA	9.75 kg
------	---------

ISO A ASTM NORMA

ISO norma	ISO 4210-2 Young Adult
EN norma	EN 17406 Condition 2 For on and Off-Road riding and drops less than 15cm

RÁMOVÁ SADA

RÁM	Alu 6061 T6 Double Butted, Advanced Junior Geometry, 1xOptimized, BB BSA, Inner cable routing, Disc Brake Flat mount,
VIDLICE	Alloy 6061 T6, Advanced Junior, Disc Brake Flat mount
STŘEDOVÉ SLOŽENÍ	Thun Topaz, BSA
HLAVOVÉ SLOŽENÍ	ONE CHS0926 FIT8, 1-1/8", IS41/28.6 - IS41/30

POHON

ŘAZENÍ	SHIMANO ALTUS SL-M315-8R, RAPIDFIRE Plus, 8-speed
ZADNÍ MĚNIČ	SHIMANO ACERA RD-M3020
KLIKY	ONE Sport, Alloy, 140mm, 28T
KAZETA	SHIMANO CS-HG31, 8-speed, 11-34T
ŘETĚZ	KMC Z8

BRZDY

PŘEDNÍ BRZDA	Alhonga HJ-372F, hydraulic disc brake
PŘEDNÍ KOTOUČ	ALHONGA, 140mm
ZADNÍ BRZDA	Alhonga HJ-372F, hydraulic disc brake
ZADNÍ KOTOUČ	ALHONGA, 140mm

ZAPLETENÁ KOLA

PŘEDNÍ NÁBOJ	ONE Sport, 20H, Disc, M9x100mm, QR Type
PŘEDNÍ RÁFEK	STARS J18SF, Disc, 20H
PŘEDNÍ PLÁŠŤ	Schwalbe Billy Bonkers Performance, 24x2.00", ADDIX
ZADNÍ NÁBOJ	ONE Sport, 20H, CL, M10x135, QR Type
ZADNÍ RÁFEK	STARS J18SF, Disc, 20H
ZADNÍ PLÁŠŤ	Schwalbe Billy Bonkers Performance, 24x2.00", ADDIX
PAPRSKY	SAPIM Galvanized Black
NIPLE	SAPIM, Brass

KOKPIT

ŘIDÍTKA	ONE Alloy Integrated Cockpit
GRIP LEVÝ	ONE Junior Grip
GRIP PRAVÝ	ONE Junior Grip

KOMPONENTY

SEDLO	Selle Royal Mini Vivo
SEDLOVKA	ONE, Alloy, 27.2mm
PODSEDOVÁ OBJÍMKA	ONE CC-617, 31.8mm, with Quick Release level, Black
PEDÁLY	Marwi SP-400

GEOMETRIE

VELIKOST RÁMU	11"
PROPAD STŘEDOVÉ OSY (MM)	25
DÉLKA SEDLOVÉ TRUBKY (MM)	280
EFEKTIVNÍ DÉLKA HORNÍ TR. (MM)	500
STACK (MM)	445
REACH (MM)	363
ÚHEL SEDLOVÉ TRUBKY (°)	73°
ÚHEL HLAVOVÉ TRUBKY (°)	68°
DÉLKA ZADNÍ STAVBY (MM)	388
DÉLKA HLAVOVÉ TRUBKY (MM)	100
ROZVOR KOL (MM)	966
ŘIDÍTKA	580/45
KLIKY	140
SEDLOVKA	300



SPECIFIKACE

ZÁKLADNÍ INFORMACE

VÁHA	9.75 kg
------	---------

ISO A ASTM NORMA

ISO norma	ISO 4210-2 Young Adult
EN norma	EN 17406 Condition 2 For on and Off-Road riding and drops less than 15cm

RÁMOVÁ SADA

RÁM	Alu 6061 T6 Double Butted, Advanced Junior Geometry, 1xOptimized, BB BSA, Inner cable routing, Disc Brake Flat mount,
VIDLICE	Alloy 6061 T6, Advanced Junior, Disc Brake Flat mount
STŘEDOVÉ SLOŽENÍ	Thun Topaz, BSA
HLAVOVÉ SLOŽENÍ	ONE CHS0926 FIT8, 1-1/8", IS41/28.6 - IS41/30

POHON

ŘAZENÍ	SHIMANO ALTUS SL-M315-8R, RAPIDFIRE Plus, 8-speed
ZADNÍ MĚNIČ	SHIMANO ACERA RD-M3020
KLIKY	ONE Sport, Alloy, 140mm, 28T
KAZETA	SHIMANO CS-HG31, 8-speed, 11-34T
ŘETĚZ	KMC Z8

BRZDY

PŘEDNÍ BRZDA	Alhonga HJ-372F, hydraulic disc brake
PŘEDNÍ KOTOUČ	ALHONGA, 140mm
ZADNÍ BRZDA	Alhonga HJ-372F, hydraulic disc brake
ZADNÍ KOTOUČ	ALHONGA, 140mm

ZAPLETENÁ KOLA

PŘEDNÍ NÁBOJ	ONE Sport, 20H, Disc, M9x100mm, QR Type
PŘEDNÍ RÁFEK	STARS J18SF, Disc, 20H
PŘEDNÍ PLÁŠŤ	Schwalbe Billy Bonkers Performance, 24x2.00", ADDIX
ZADNÍ NÁBOJ	ONE Sport, 20H, CL, M10x135, QR Type
ZADNÍ RÁFEK	STARS J18SF, Disc, 20H
ZADNÍ PLÁŠŤ	Schwalbe Billy Bonkers Performance, 24x2.00", ADDIX
PAPRSKY	SAPIM Galvanized Black
NIPLE	SAPIM, Brass

KOKPIT

ŘIDÍTKA	ONE Alloy Integrated Cockpit
GRIP LEVÝ	ONE Junior Grip
GRIP PRAVÝ	ONE Junior Grip

KOMPONENTY

SEDLO	Selle Royal Mini Vivo
SEDOVKVA	ONE, Alloy, 27.2mm
POSEDOVÁ OBJÍMKA	ONE CC-617, 31.8mm, with Quick Release level, Black
PEDÁLY	Marwi SP-400

GEOMETRIE

VELIKOST RÁMU	11"
PROPAD STŘEDOVÉ OSY (MM)	25
DÉLKA SEDLOVÉ TRUBKY (MM)	280
EFEKTIVNÍ DÉLKA HORNÍ TR. (MM)	500
STACK (MM)	445
REACH (MM)	363
ÚHEL SEDLOVÉ TRUBKY (°)	73°
ÚHEL HLAVOVÉ TRUBKY (°)	68°
DÉLKA ZADNÍ STAVBY (MM)	388
DÉLKA HLAVOVÉ TRUBKY (MM)	100
ROZVOR KOL (MM)	966
ŘIDÍTKA	580/45
KLIKY	140
SEDOVKVA	300

F.L.Y. 24 VB

MATTE TROOPER GREEN

JUNIOR / F.L.Y.



SPECIFIKACE

ZÁKLADNÍ INFORMACE

VÁHA 9.60 kg

ISO A ASTM NORMA

ISO norma ISO 4210-2 Young Adult
EN norma EN 17406 Condition 2 For on and Off-Road riding and drops less than 15cm

RÁMOVÁ SADA

RÁM Alu 6061 T6 Double Butted, Advanced Junior Geometry, 1xOptimized, BB BSA, Inner cable routing, Disc Brake Flat mount,
VIDLICE Alloy 6061 T6, Advanced Junior, V-Brake
STŘEDOVÉ SLOŽENÍ Thun Topaz, BSA
HLAVOVÉ SLOŽENÍ ONE CHS0926 FIT8, 1-1/8", IS41/28.6 - IS41/30

POHON

ŘAZENÍ SHIMANO ALTUS SL-M315-8R, RAPIDFIRE Plus, 8-speed
ZADNÍ MĚNIČ SHIMANO ACERA RD-M3020
KLIKY ONE Sport, Alloy, 140mm, 28T
KAZETA SHIMANO CS-HG31, 8-speed, 11-34T
ŘETĚZ KMC Z8

BRZDY

PŘEDNÍ BRZDA Saccon Junior, V-Brake
ZADNÍ BRZDA Saccon Junior, V-Brake

ZAPLETENÁ KOLA

PŘEDNÍ NÁBOJ ONE Sport, 24H, M9x100mm, QR Type
PŘEDNÍ RÁFEK STARS J19SZ, 24H
PŘEDNÍ PLÁŠŤ Schwalbe CX Comp, KevlarGuard, 24x1.75", Reflective tape
ZADNÍ NÁBOJ ONE Sport, 24H, M10x130, QR Type
ZADNÍ RÁFEK STARS J19SZ, 24H
ZADNÍ PLÁŠŤ Schwalbe CX Comp, KevlarGuard, 24x1.75", Reflective tape
PAPRSKY SAPIM Galvanized Black
NIPLE SAPIM, Brass

KOKPIT

ŘIDÍTKA ONE Alloy Integrated Cockpit
GRIP LEVÝ ONE Junior Grip
GRIP PRAVÝ ONE Junior Grip

KOMPONENTY

SEDLO Selle Royal Mini Vivo
SEDOVKVA ONE, Alloy, 27.2mm
PODSEDOVÁ OBJÍMKA ONE CC-617, 31.8mm, with Quick Release level, Black
PEDÁLY Marwi SP-400

GEOMETRIE

VELIKOST RÁMU	11"
PROPAD STŘEDOVÉ OSY (MM)	25
DÉLKA SEDLOVÉ TRUBKY (MM)	280
EFEKTIVNÍ DÉLKA HORNÍ TR. (MM)	500
STACK (MM)	448
REACH (MM)	363
ÚHEL SEDLOVÉ TRUBKY (°)	73°
ÚHEL HLAVOVÉ TRUBKY (°)	68°
DÉLKA ZADNÍ STAVBY (MM)	388
DÉLKA HLAVOVÉ TRUBKY (MM)	100
ROZVOR KOL (MM)	966
ŘIDÍTKA	580/45
KLIKY	140
SEDOVKVA	300

F.L.Y. 24 VB

MATTE OLIVE METALLIC

JUNIOR / F.L.Y.



SPECIFIKACE

ZÁKLADNÍ INFORMACE

VÁHA 9.60 kg

ISO A ASTM NORMA

ISO norma ISO 4210-2 Young Adult
EN norma EN 17406 Condition 2 For on and Off-Road riding and drops less than 15cm

RÁMOVÁ SADA

RÁM Alu 6061 T6 Double Butted, Advanced Junior Geometry, 1xOptimized, BB BSA, Inner cable routing, Disc Brake Flat mount,
VIDLICE Alloy 6061 T6, Advanced Junior, V-Brake
STŘEDOVÉ SLOŽENÍ Thun Topaz, BSA
HLAVOVÉ SLOŽENÍ ONE CHS0926 FIT8, 1-1/8", IS41/28.6 - IS41/30

POHON

ŘAZENÍ SHIMANO ALTUS SL-M315-8R, RAPIDFIRE Plus, 8-speed
ZADNÍ MĚNIČ SHIMANO ACERA RD-M3020
KLIKY ONE Sport, Alloy, 140mm, 28T
KAZETA SHIMANO CS-HG31, 8-speed, 11-34T
ŘETĚZ KMC Z8

BRZDY

PŘEDNÍ BRZDA Saccon Junior, V-Brake
ZADNÍ BRZDA Saccon Junior, V-Brake

ZAPLETENÁ KOLA

PŘEDNÍ NÁBOJ ONE Sport, 24H, M9x100mm, QR Type
PŘEDNÍ RÁFEK STARS J19SZ, 24H
PŘEDNÍ PLÁŠŤ Schwalbe CX Comp, KevlarGuard, 24x1.75", Reflective tape
ZADNÍ NÁBOJ ONE Sport, 24H, M10x130, QR Type
ZADNÍ RÁFEK STARS J19SZ, 24H
ZADNÍ PLÁŠŤ Schwalbe CX Comp, KevlarGuard, 24x1.75", Reflective tape
PAPRSKY SAPIM Galvanized Black
NIPLE SAPIM, Brass

KOKPIT

ŘIDÍTKA ONE Alloy Integrated Cockpit
GRIP LEVÝ ONE Junior Grip
GRIP PRAVÝ ONE Junior Grip

KOMPONENTY

SEDLO Selle Royal Mini Vivo
SEDOVKVA ONE, Alloy, 27.2mm
POSEDOVÁ OBJÍMKA ONE CC-617, 31.8mm, with Quick Release level, Black
PEDÁLY Marwi SP-400

GEOMETRIE

VELIKOST RÁMU	11"
PROPAD STŘEDOVÉ OSY (MM)	25
DÉLKA SEDLOVÉ TRUBKY (MM)	280
EFEKTIVNÍ DÉLKA HORNÍ TR. (MM)	500
STACK (MM)	448
REACH (MM)	363
ÚHEL SEDLOVÉ TRUBKY (°)	73°
ÚHEL HLAVOVÉ TRUBKY (°)	68°
DÉLKA ZADNÍ STAVBY (MM)	388
DÉLKA HLAVOVÉ TRUBKY (MM)	100
ROZVOR KOL (MM)	966
ŘIDÍTKA	580/45
KLIKY	140
SEDOVKVA	300



SPECIFIKACE

ZÁKLADNÍ INFORMACE

VÁHA	8.50 kg
------	---------

ISO A ASTM NORMA

ISO norma	ISO 4210-2 Young Adult\
EN norma	EN 17406 Condition 2 For on and Off-Road riding and drops less than 15cm

RÁMOVÁ SADA

RÁM	Alu 6061 T6 Double Butted, Advanced Junior Geometry, 1xOptimized, BB BSA, Inner cable routing, Disc Brake Flat mount,
VIDLICE	Alloy 6061 T6, Advanced Junior, Disc Brake Flat mount
STŘEDOVÉ SLOŽENÍ	Thun Topaz, BSA
HLAVOVÉ SLOŽENÍ	ONE CHS0926 FIT8, 1-1/8", IS41/28.6 - IS41/30

POHON

ŘAZENÍ	SHIMANO SL-RV200-7R, REVOSHIFT, 7-speed
ZADNÍ MĚNIČ	SHIMANO TOURNEY RD-TY200
KLIKY	ONE Sport, Alloy, 127mm, 28T
KAZETA	SHIMANO CS-HG200, 7-speed, 12-32T
ŘETĚZ	KMC Z8

BRZDY

PŘEDNÍ BRZDA	Alhonga HJ-372F, hydraulic disc brake
PŘEDNÍ KOTOUČ	ALHONGA, 140mm
ZADNÍ BRZDA	Alhonga HJ-372F, hydraulic disc brake
ZADNÍ KOTOUČ	ALHONGA, 140mm

ZAPLETENÁ KOLA

PŘEDNÍ NÁBOJ	ONE Sport, 20H, Disc, M9x100mm, QR Type
PŘEDNÍ RÁFEK	STARS J18SF, Disc, 20H
PŘEDNÍ PLÁŠŤ	Schwalbe Billy Bonkers Performance, 20x2.00", ADDIX
ZADNÍ NÁBOJ	ONE Sport, 20H, CL, M10x135, QR Type
ZADNÍ RÁFEK	STARS J18SF, Disc, 20H
ZADNÍ PLÁŠŤ	Schwalbe Billy Bonkers Performance, 20x2.00", ADDIX
PAPRSKY	SAPIM Galvanized Black
NIPLE	SAPIM, Brass

KOKPIT

ŘIDÍTKA	ONE Alloy Integrated Cockpit
GRIP LEVÝ	ONE Junior Grip
GRIP PRAVÝ	ONE Junior Grip

KOMPONENTY

SEDLO	Selle Royal Junior
SEDOVKVA	ONE, Alloy, 27.2mm
PODSEDOVÁ OBJÍMKA	ONE CC-617, 31.8mm, with Quick Release level, Black
PEDÁLY	Marwi SP-202

GEOMETRIE

VELIKOST RÁMU	9"
PROPAD STŘEDOVÉ OSY (MM)	0
DÉLKA SEDLOVÉ TRUBKY (MM)	235
EFEKTIVNÍ DÉLKA HORNÍ TR. (MM)	450
STACK (MM)	379
REACH (MM)	327
ÚHEL SEDLOVÉ TRUBKY (°)	72°
ÚHEL HLAVOVÉ TRUBKY (°)	67°
DÉLKA ZADNÍ STAVBY (MM)	330
DÉLKA HLAVOVÉ TRUBKY (MM)	100
ROZVOR KOL (MM)	859
ŘIDÍTKA	560/45
KLIKY	127
SEDOVKVA	230



GRAPHIC SIMULATION ONLY / REAL PICTURE SOON

SPECIFIKACE

ZÁKLADNÍ INFORMACE

VÁHA 8.50 kg

ISO A ASTM NORMA

ISO norma ISO 4210-2 Young Adult
EN norma EN 17406 Condition 2 For on and Off-Road riding and drops less than 15cm

RÁMOVÁ SADA

RÁM Alu 6061 T6 Double Butted, Advanced Junior Geometry, 1xOptimized, BB BSA, Inner cable routing, Disc Brake Flat mount,
VIDLICE Alloy 6061 T6, Advanced Junior, Disc Brake Flat mount
STŘEDOVÉ SLOŽENÍ Thun Topaz, BSA
HLAVOVÉ SLOŽENÍ ONE CHS0926 FIT8, 1-1/8", IS41/28.6 - IS41/30

POHON

ŘAZENÍ SHIMANO SL-RV200-7R, REVOSHIFT, 7-speed
ZADNÍ MĚNIČ SHIMANO TOURNEY RD-TY200
KLIKY ONE Sport, Alloy, 127mm, 28T
KAZETA SHIMANO CS-HG200, 7-speed, 12-32T
ŘETĚZ KMC Z8

BRZDY

PŘEDNÍ BRZDA Alhonga HJ-372F, hydraulic disc brake
PŘEDNÍ KOTOUČ ALHONGA, 140mm
ZADNÍ BRZDA Alhonga HJ-372F, hydraulic disc brake
ZADNÍ KOTOUČ ALHONGA, 140mm

ZAPLETENÁ KOLA

PŘEDNÍ NÁBOJ ONE Sport, 20H, Disc, M9x100mm, QR Type
PŘEDNÍ RÁFEK STARS J18SF, Disc, 20H
PŘEDNÍ PLÁŠŤ Schwalbe Billy Bonkers Performance, 20x2.00", ADDIX
ZADNÍ NÁBOJ ONE Sport, 20H, CL, M10x135, QR Type
ZADNÍ RÁFEK STARS J18SF, Disc, 20H
ZADNÍ PLÁŠŤ Schwalbe Billy Bonkers Performance, 20x2.00", ADDIX
PAPRSKY SAPIM Galvanized Black
NIPLE SAPIM, Brass

KOKPIT

ŘIDÍTKA ONE Alloy Integrated Cockpit
GRIP LEVÝ ONE Junior Grip
GRIP PRAVÝ ONE Junior Grip

KOMPONENTY

SEDLO Selle Royal Junior
SEDLOVKA ONE, Alloy, 27.2mm
POSEDOVÁ OBJÍMKA ONE CC-617, 31.8mm, with Quick Release level, Black
PEDÁLY Marwi SP-202

GEOMETRIE

VELIKOST RÁMU	9"
PROPAD STŘEDOVÉ OSY (MM)	0
DÉLKA SEDLOVÉ TRUBKY (MM)	235
EFEKTIVNÍ DÉLKA HORNÍ TR. (MM)	450
STACK (MM)	379
REACH (MM)	327
ÚHEL SEDLOVÉ TRUBKY (°)	72°
ÚHEL HLAVOVÉ TRUBKY (°)	67°
DÉLKA ZADNÍ STAVBY (MM)	330
DÉLKA HLAVOVÉ TRUBKY (MM)	100
ROZVOR KOL (MM)	859
ŘIDÍTKA	560/45
KLIKY	127
SEDLOVKA	230

F.L.Y. 20 VB

MATTE TROOPER GREEN

JUNIOR / F.L.Y.



SPECIFIKACE

ZÁKLADNÍ INFORMACE

VÁHA 8.60 kg

ISO A ASTM NORMA

ISO norma ISO 4210-2 Young Adult
EN norma EN 17406 Condition 2 For on and Off-Road riding and drops less than 15cm

RÁMOVÁ SADA

RÁM Alu 6061 T6 Double Butted, Advanced Junior Geometry, 1xOptimized, BB BSA, Inner cable routing, Disc Brake Flat mount,
VIDLICE Alloy 6061 T6, Advanced Junior, V-Brake
STŘEDOVÉ SLOŽENÍ Thun Topaz, BSA
HLAVOVÉ SLOŽENÍ ONE CHS0926 FIT8, 1-1/8", IS41/28.6 - IS41/30

POHON

ŘAZENÍ SHIMANO SL-RV200-7R, REVOSHIFT, 7-speed
ZADNÍ MĚNIČ SHIMANO TOURNEY RD-TY200
KLIKY ONE Sport, Alloy, 127mm, 28T
KAZETA SHIMANO CS-HG200, 7-speed, 12-32T
ŘETĚZ KMC Z8

BRZDY

PŘEDNÍ BRZDA Saccon Junior, V-Brake
ZADNÍ BRZDA Saccon Junior, V-Brake

ZAPLETENÁ KOLA

PŘEDNÍ NÁBOJ ONE Sport, 20H, M9x100mm, QR Type
PŘEDNÍ RÁFEK STARS J19SZ, 20H
PŘEDNÍ PLÁŠŤ Schwalbe CX Comp, KevlarGuard, 20x1.75", Reflective tape
ZADNÍ NÁBOJ ONE Sport, 20H, M10x130, QR Type
ZADNÍ RÁFEK STARS J19SZ, 20H
ZADNÍ PLÁŠŤ Schwalbe CX Comp, KevlarGuard, 20x1.75", Reflective tape
PAPRSKY SAPIM Galvanized Black
NIPLE SAPIM, Brass

KOKPIT

ŘIDÍTKA ONE Alloy Integrated Cockpit
GRIP LEVÝ ONE Junior Grip
GRIP PRAVÝ ONE Junior Grip

KOMPONENTY

SEDLO Selle Royal Junior
SEDOVKVA ONE, Alloy, 27.2mm
POSEDOVÁ OBJÍMKA ONE CC-617, 31.8mm, with Quick Release level, Black
PEDÁLY Marwi SP-202

GEOMETRIE

VELIKOST RÁMU	9"
PROPAD STŘEDOVÉ OSY (MM)	0
DÉLKA SEDLOVÉ TRUBKY (MM)	235
EFEKTIVNÍ DÉLKA HORNÍ TR. (MM)	450
STACK (MM)	379
REACH (MM)	327
ÚHEL SEDLOVÉ TRUBKY (°)	72°
ÚHEL HLAVOVÉ TRUBKY (°)	67°
DÉLKA ZADNÍ STAVBY (MM)	330
DÉLKA HLAVOVÉ TRUBKY (MM)	100
ROZVOR KOL (MM)	859
ŘIDÍTKA	560/45
KLIKY	127
SEDOVKVA	230

F.L.Y. 20 VB

MATTE OLIVE METALLIC

JUNIOR / F.L.Y.



SPECIFIKACE

ZÁKLADNÍ INFORMACE

VÁHA 8.60 kg

ISO A ASTM NORMA

ISO norma ISO 4210-2 Young Adult
EN norma EN 17406 Condition 2 For on and Off-Road riding and drops less than 15cm

RÁMOVÁ SADA

RÁM Alu 6061 T6 Double Butted, Advanced Junior Geometry, 1xOptimized, BB BSA, Inner cable routing, Disc Brake Flat mount,
VIDLICE Alloy 6061 T6, Advanced Junior, V-Brake
STŘEDOVÉ SLOŽENÍ Thun Topaz, BSA
HLAVOVÉ SLOŽENÍ ONE CHS0926 FIT8, 1-1/8", IS41/28.6 - IS41/30

POHON

ŘAZENÍ SHIMANO SL-RV200-7R, REVOSHIFT, 7-speed
ZADNÍ MĚNIČ SHIMANO TOURNEY RD-TY200
KLIKY ONE Sport, Alloy, 127mm, 28T
KAZETA SHIMANO CS-HG200, 7-speed, 12-32T
ŘETĚZ KMC Z8

BRZDY

PŘEDNÍ BRZDA Saccon Junior, V-Brake
ZADNÍ BRZDA Saccon Junior, V-Brake

ZAPLETENÁ KOLA

PŘEDNÍ NÁBOJ ONE Sport, 20H, M9x100mm, QR Type
PŘEDNÍ RÁFEK STARS J19SZ, 20H
PŘEDNÍ PLÁŠŤ Schwalbe CX Comp, KevlarGuard, 20x1.75", Reflective tape
ZADNÍ NÁBOJ ONE Sport, 20H, M10x130, QR Type
ZADNÍ RÁFEK STARS J19SZ, 20H
ZADNÍ PLÁŠŤ Schwalbe CX Comp, KevlarGuard, 20x1.75", Reflective tape
PAPRSKY SAPIM Galvanized Black
NIPLE SAPIM, Brass

KOKPIT

ŘIDÍTKA ONE Alloy Integrated Cockpit
GRIP LEVÝ ONE Junior Grip
GRIP PRAVÝ ONE Junior Grip

KOMPONENTY

SEDLO Selle Royal Junior
SEDOVKVA ONE, Alloy, 27.2mm
PODSEDOVÁ OBJÍMKA ONE CC-617, 31.8mm, with Quick Release level, Black
PEDÁLY Marwi SP-202

GEOMETRIE

VELIKOST RÁMU	9"
PROPAD STŘEDOVÉ OSY (MM)	0
DÉLKA SEDLOVÉ TRUBKY (MM)	235
EFEKTIVNÍ DÉLKA HORNÍ TR. (MM)	450
STACK (MM)	379
REACH (MM)	327
ÚHEL SEDLOVÉ TRUBKY (°)	72°
ÚHEL HLAVOVÉ TRUBKY (°)	67°
DÉLKA ZADNÍ STAVBY (MM)	330
DÉLKA HLAVOVÉ TRUBKY (MM)	100
ROZVOR KOL (MM)	859
ŘIDÍTKA	560/45
KLIKY	127
SEDOVKVA	230

RACER XC 27 DB

MATTE LIME

JUNIOR / RACER



SPECIFIKACE

ZÁKLADNÍ INFORMACE

VÁHA 13.30 kg

ISO A ASTM NORMA

ISO norma ISO 4210-2 Young Adult
EN norma EN 17406 Condition 2 For on and Off-Road riding and drops less than 15cm

RÁMOVÁ SADA

RÁM Alu 6061 T6 Double Butted, Advanced Junior Geometry, 1xOptimized, BB BSA, SR dropout,
ODPRUŽENÁ VIDLICE SR Suntour XCT30, 1-1/8", Coil, QR Type, 100mm travel
STŘEDOVÉ SLOŽENÍ Thun Ibox, BSA
HLAVOVÉ SLOŽENÍ ONE CHS0926 FIT8, 1-1/8", IS41/28.6 - IS41/30

POHON

ŘAZENÍ SHIMANO ALTUS SL-M315-8R, RAPIDFIRE Plus, 8-speed
ZADNÍ MĚNIČ SHIMANO ACERA RD-M3020
KLIKY ONE Sport, Alloy, 160mm, 32T
KAZETA SHIMANO CS-HG31, 8-speed, 11-34T
ŘETĚZ KMC Z8

BRZDY

PŘEDNÍ BRZDA SHIMANO MT200, hydraulic disc brake
PŘEDNÍ KOTOUČ SHIMANO SM-RT10, 160mm
ZADNÍ BRZDA SHIMANO MT200, hydraulic disc brake
ZADNÍ KOTOUČ SHIMANO SM-RT10, 160mm

ZAPLETENÁ KOLA

PŘEDNÍ NÁBOJ SHIMANO HB-TX505, 32H, CL, M9X100mm, QR Type
PŘEDNÍ RÁFEK STARS J20S, Disc, 32H
PŘEDNÍ PLÁŠŤ Schwalbe Smart Sam, KevlarGuard, 27.5x2.10
ZADNÍ NÁBOJ SHIMANO FH-TX505-8, 32H, CL, M10x135mm, QR Type
ZADNÍ RÁFEK STARS J20S, Disc, 32H
ZADNÍ PLÁŠŤ Schwalbe Smart Sam, KevlarGuard, 27.5x2.10
PAPRSKY SAPIM Galvanized Black
NIPLE SAPIM, Brass

KOKPIT

PŘEDSTAVEC ONE, Alloy, 25.4mm, 15°
ŘÍDÍTKA ONE Alloy, 34mm rise, 25.4mm
GRIP LEVÝ ONE Sport, Lock-On
GRIP PRAVÝ ONE Sport, Lock-On

KOMPONENTY

SEDLO Selle Royal Mini Vivo
SEDLOVKA ONE Sport, Alloy, 27.2mm
PODSEDOVÁ OBJÍMKA ONE CC-617, 31.8mm, with Quick Release level, Black
PEDÁLY Marwi SP-610

GEOMETRIE

VELIKOST RÁMU	13" (XS)	15.5" (S)
PROPAD STŘEDOVÉ OSY (MM)	40	40
DÉLKA SEDLOVÉ TRUBKY (MM)	343	393
EFEKTIVNÍ DÉLKA HORNÍ TR. (MM)	547	586
STACK (MM)	566	566
REACH (MM)	383	424
ÚHEL SEDLOVÉ TRUBKY (°)	74°	74°
ÚHEL HLAVOVÉ TRUBKY (°)	69°	69°
DÉLKA ZADNÍ STAVBY (MM)	435	435
DÉLKA HLAVOVÉ TRUBKY (MM)	90	90
ROZVOR KOL (MM)	1064	1104
PŘEDSTAVEC (MM)	35	35
ŘÍDÍTKA	600	600
KLIKY	160	160
SEDLOVKA	350	350

RACER XC 27 DB

GLOSS WHITE

JUNIOR / RACER



SPECIFIKACE

ZÁKLADNÍ INFORMACE

VÁHA 13.30 kg

ISO A ASTM NORMA

ISO norma ISO 4210-2 Young Adult
EN norma EN 17406 Condition 2 For on and Off-Road riding and drops less than 15cm

RÁMOVÁ SADA

RÁM Alu 6061 T6 Double Butted, Advanced Junior Geometry, 1xOptimized, BB BSA, SR dropout,
ODPRUŽENÁ VIDLICE SR Suntour XCT30, 1-1/8", Coil, QR Type, 100mm travel
STŘEDOVÉ SLOŽENÍ Thun Ibox, BSA
HLAVOVÉ SLOŽENÍ ONE CHS0926 FIT8, 1-1/8", IS41/28.6 - IS41/30

POHON

ŘAZENÍ SHIMANO ALTUS SL-M315-8R, RAPIDFIRE Plus, 8-speed
ZADNÍ MĚNIČ SHIMANO ACERA RD-M3020
KLIKY ONE Sport, Alloy, 160mm, 32T
KAZETA SHIMANO CS-HG31, 8-speed, 11-34T
ŘETĚZ KMC Z8

BRZDY

PŘEDNÍ BRZDA SHIMANO MT200, hydraulic disc brake
PŘEDNÍ KOTOUČ SHIMANO SM-RT10, 160mm
ZADNÍ BRZDA SHIMANO MT200, hydraulic disc brake
ZADNÍ KOTOUČ SHIMANO SM-RT10, 160mm

ZAPLETENÁ KOLA

PŘEDNÍ NÁBOJ SHIMANO HB-TX505, 32H, CL, M9X100mm, QR Type
PŘEDNÍ RÁFEK STARS J20S, Disc, 32H
PŘEDNÍ PLÁŠŤ Schwalbe Smart Sam, KevlarGuard, 27.5x2.10
ZADNÍ NÁBOJ SHIMANO FH-TX505-8, 32H, CL, M10x135mm, QR Type
ZADNÍ RÁFEK STARS J20S, Disc, 32H
ZADNÍ PLÁŠŤ Schwalbe Smart Sam, KevlarGuard, 27.5x2.10
PAPRSKY SAPIM Galvanized Black
NIPLE SAPIM, Brass

KOKPIT

PŘEDSTAVEC ONE, Alloy, 25.4mm, 15°
ŘÍDÍTKA ONE Alloy, 34mm rise, 25.4mm
GRIP LEVÝ ONE Sport, Lock-On
GRIP PRAVÝ ONE Sport, Lock-On

KOMPONENTY

SEDLO Selle Royal Mini Vivo
SEDLOVKA ONE Sport, Alloy, 27.2mm
PODSEDOVÁ OBJÍMKA ONE CC-617, 31.8mm, with Quick Release level, Black
PEDÁLY Marwi SP-610

GEOMETRIE

VELIKOST RÁMU	13" (XS)	15.5" (S)
PROPAD STŘEDOVÉ OSY (MM)	40	40
DÉLKA SEDLOVÉ TRUBKY (MM)	343	393
EFEKTIVNÍ DÉLKA HORNÍ TR. (MM)	547	586
STACK (MM)	566	566
REACH (MM)	383	424
ÚHEL SEDLOVÉ TRUBKY (°)	74°	74°
ÚHEL HLAVOVÉ TRUBKY (°)	69°	69°
DÉLKA ZADNÍ STAVBY (MM)	435	435
DÉLKA HLAVOVÉ TRUBKY (MM)	90	90
ROZVOR KOL (MM)	1064	1104
PŘEDSTAVEC (MM)	35	35
ŘÍDÍTKA	600	600
KLIKY	160	160
SEDLOVKA	350	350

RACER XC 24

GLOSS WHITE

JUNIOR / RACER



SPECIFIKACE

ZÁKLADNÍ INFORMACE

VÁHA 11.70 kg

ISO A ASTM NORMA

ISO norma ISO 4210-2 Young Adult
EN norma EN 17406 Condition 2 For on and Off-Road riding and drops less than 15cm

RÁMOVÁ SADA

RÁM Alu 6061 T6 Double Butted, Advanced Junior Geometry, 1xOptimized, BB BSA, SR dropout,
ODPRUŽENÁ VIDLICE SR Suntour XCT JR24, 1-1/8", Soft Spring, QR Type, 50mm travel
STŘEDOVÉ SLOŽENÍ Thun lbex, BSA
HLAVOVÉ SLOŽENÍ ONE CH290TBW, 1-1/8

POHON

ŘAZENÍ SHIMANO SL-RV400-8R, REVOSHIFT, 8-speed
ZADNÍ MĚNIČ SHIMANO TOURNEY TX RD-TX800
KLIKY ONE Sport, Alloy, 140mm, 28T
KAZETA SHIMANO CS-HG31, 8-speed, 11-34T
ŘETĚZ KMC Z8

BRZDY

PŘEDNÍ BRZDA Saccon Junior, V-Brake
ZADNÍ BRZDA Saccon Junior, V-Brake

ZAPLETENÁ KOLA

PŘEDNÍ NÁBOJ ONE Sport, 24H, M9x100mm, QR Type
PŘEDNÍ RÁFEK STARS J19SZ, 24H
PŘEDNÍ PLÁŠŤ Schwalbe Billy Bonkers, KevlarGuard, 24x2.00
ZADNÍ NÁBOJ ONE Sport, 24H, M10x135, QR Type
ZADNÍ RÁFEK STARS J19SZ, 24H
ZADNÍ PLÁŠŤ Schwalbe Billy Bonkers, KevlarGuard, 24x2.00
PAPRSKY SAPIM Zinc
NIPLE SAPIM, Brass

KOKPIT

PŘEDSTAVEC ONE, Alloy, 25.4mm, 15°
ŘÍDÍTKA ONE Alloy, 25.4mm
GRIP LEVÝ ONE Junior Grip
GRIP PRAVÝ ONE Junior Grip

KOMPONENTY

SEDLO Selle Royal Junior
SEDLOVKA ONE, Alloy, 27.2mm
PODSEDOVÁ OBJÍMKA ONE CC-617, 31.8mm, with Quick Release level, Black
PEDÁLY Marwi SP-400

GEOMETRIE

VELIKOST RÁMU	11"
PROPAD STŘEDOVÉ OSY (MM)	25
DÉLKA SEDLOVÉ TRUBKY (MM)	280
EFEKTIVNÍ DÉLKA HORNÍ TR. (MM)	500
STACK (MM)	469
REACH (MM)	357
ÚHEL SEDLOVÉ TRUBKY (°)	73°
ÚHEL HLAVOVÉ TRUBKY (°)	68°
DÉLKA ZADNÍ STAVBY (MM)	390
DÉLKA HLAVOVÉ TRUBKY (MM)	100
ROZVOR KOL (MM)	974
PŘEDSTAVEC (MM)	35
ŘÍDÍTKA	540
KLIKY	140
SEDLOVKA	300

RACER XC 24

MATTE LIME

JUNIOR / RACER



SPECIFIKACE

ZÁKLADNÍ INFORMACE

VÁHA	11.70 kg
------	----------

ISO A ASTM NORMA

ISO norma	ISO 4210-2 Young Adult\1
EN norma	EN 17406 Condition 2 For on and Off-Road riding and drops less than 15cm

RÁMOVÁ SADA

RÁM	Alu 6061 T6 Double Butted, Advanced Junior Geometry, 1xOptimized, BB BSA, SR dropout, SR Suntour XCT JR24, 1-1/8", Soft Spring, QR Type, 50mm travel
ODPRUŽENÁ VIDLICE	Thun lbex, BSA
STŘEDOVÉ SLOŽENÍ	ONE CH290TBW, 1-1/8

POHON

ŘAZENÍ	SHIMANO SL-RV400-8R, REVOSHIFT, 8-speed
ZADNÍ MĚNIČ	SHIMANO TOURNEY TX RD-TX800
KLIKY	ONE Sport, Alloy, 140mm, 28T
KAZETA	SHIMANO CS-HG31, 8-speed, 11-34T
ŘETĚZ	KMC Z8

BRZDY

PŘEDNÍ BRZDA	Saccon Junior, V-Brake
ZADNÍ BRZDA	Saccon Junior, V-Brake

ZAPLETENÁ KOLA

PŘEDNÍ NÁBOJ	ONE Sport, 24H, M9x100mm, QR Type
PŘEDNÍ RÁFEK	STARS J19SZ, 24H
PŘEDNÍ PLÁŠŤ	Schwalbe Billy Bonkers, KevlarGuard, 24x2.00
ZADNÍ NÁBOJ	ONE Sport, 24H, M10x135, QR Type
ZADNÍ RÁFEK	STARS J19SZ, 24H
ZADNÍ PLÁŠŤ	Schwalbe Billy Bonkers, KevlarGuard, 24x2.00
PAPRSKY	SAPIM Zinc
NIPLE	SAPIM, Brass

KOKPIT

PŘEDSTAVEC	ONE, Alloy, 25.4mm, 15°
ŘÍDÍTKA	ONE Alloy, 25.4mm
GRIP LEVÝ	ONE Junior Grip
GRIP PRAVÝ	ONE Junior Grip

KOMPONENTY

SEDLO	Selle Royal Junior
SEDOVKVA	ONE, Alloy, 27.2mm
PODSEDOVÁ OBJÍMKA	ONE CC-617, 31.8mm, with Quick Release level, Black
PEDÁLY	Marwi SP-400

GEOMETRIE

VELIKOST RÁMU	11"
PROPAD STŘEDOVÉ OSY (MM)	25
DÉLKA SEDLOVÉ TRUBKY (MM)	280
EFEKTIVNÍ DÉLKA HORNÍ TR. (MM)	500
STACK (MM)	469
REACH (MM)	357
ÚHEL SEDLOVÉ TRUBKY (°)	73°
ÚHEL HLAVOVÉ TRUBKY (°)	68°
DÉLKA ZADNÍ STAVBY (MM)	390
DÉLKA HLAVOVÉ TRUBKY (MM)	100
ROZVOR KOL (MM)	974
PŘEDSTAVEC (MM)	35
ŘÍDÍTKA	540
KLIKY	140
SEDOVKVA	300

RACER XC 20

GLOSS WHITE

JUNIOR / RACER



SPECIFIKACE

ZÁKLADNÍ INFORMACE

VÁHA 9.10 kg

ISO A ASTM NORMA

ISO norma ISO 4210-2 Young Adult
EN norma EN 17406 Condition 2 For on and Off-Road riding and drops less than 15cm

RÁMOVÁ SADA

RÁM Alu 6061 T6 Double Butted, Advanced Junior Geometry, 1xOptimized, BB BSA, SR dropout,
VIDLICE Alloy 6061 T6, Advanced Junior, V-Brake
STŘEDOVÉ SLOŽENÍ Thun Topaz, BSA
HLAVOVÉ SLOŽENÍ ONE CH290TBW, 1-1/8

POHON

ŘAZENÍ SHIMANO SL-RV200-7R, REVOSHIFT, 7-speed
ZADNÍ MĚNIČ SHIMANO TOURNEY RD-TY200
KLIKY ONE Sport, Alloy, 127mm, 28T
KAZETA SHIMANO MF-TZ500, 7-speed, 14-28T, Freewheel
ŘETĚZ KMC Z8

BRZDY

PŘEDNÍ BRZDA Saccon Junior, V-Brake
ZADNÍ BRZDA Saccon Junior, V-Brake

ZAPLETENÁ KOLA

PŘEDNÍ NÁBOJ ONE Sport, 24H, M9x100mm, QR Type
PŘEDNÍ RÁFEK STARS J19SZ, 24H
PŘEDNÍ PLÁŠŤ Schwalbe Black Jack, KevlarGuard, 20x1.90
ZADNÍ NÁBOJ ONE Sport, 24H, Freewheel, M10x135, QR Type
ZADNÍ RÁFEK STARS J19SZ, 24H
ZADNÍ PLÁŠŤ Schwalbe Black Jack, KevlarGuard, 20x1.90
PAPRSKY SAPIM Zinc
NIPLE SAPIM, Brass

KOKPIT

PŘEDSTAVEC ONE, Alloy, 25.4mm, 15°
ŘÍDÍTKA ONE Hi-ten, 25.4mm
GRIP LEVÝ ONE Junior Grip
GRIP PRAVÝ ONE Junior Grip

KOMPONENTY

SEDLO Selle Royal Junior
SEDLOVKA ONE, Alloy, 27.2mm
PODSEDOVÁ OBJÍMKA ONE CC-617, 31.8mm, with Quick Release level, Black
PEDÁLY Marwi SP-202

GEOMETRIE

VELIKOST RÁMU	9"
PROPAD STŘEDOVÉ OSY (MM)	0
DÉLKA SEDLOVÉ TRUBKY (MM)	230
EFEKTIVNÍ DÉLKA HORNÍ TR. (MM)	450
STACK (MM)	375
REACH (MM)	328
ÚHEL SEDLOVÉ TRUBKY (°)	73°
ÚHEL HLAVOVÉ TRUBKY (°)	67°
DÉLKA ZADNÍ STAVBY (MM)	330
DÉLKA HLAVOVÉ TRUBKY (MM)	100
ROZVOR KOL (MM)	828
PŘEDSTAVEC (MM)	35
ŘÍDÍTKA	500
KLIKY	127
SEDLOVKA	230

RACER XC 20

MATTE LIME

JUNIOR / RACER



SPECIFIKACE

ZÁKLADNÍ INFORMACE

VÁHA 9.10 kg

ISO A ASTM NORMA

ISO norma ISO 4210-2 Young Adult \t
EN norma EN 17406 Condition 2 For on and Off-Road riding and drops less than 15cm

RÁMOVÁ SADA

RÁM Alu 6061 T6 Double Butted, Advanced Junior Geometry, 1xOptimized, BB BSA, SR dropout,
VIDLICE Alloy 6061 T6, Advanced Junior, V-Brake
STŘEDOVÉ SLOŽENÍ Thun Topaz, BSA
HLAVOVÉ SLOŽENÍ ONE CH290TBW, 1-1/8

POHON

ŘAZENÍ SHIMANO SL-RV200-7R, REVOSHIFT, 7-speed
ZADNÍ MĚNIČ SHIMANO TOURNEY RD-TY200
KLIKY ONE Sport, Alloy, 127mm, 28T
KAZETA SHIMANO MF-TZ500, 7-speed, 14-28T, Freewheel
ŘETĚZ KMC Z8

BRZDY

PŘEDNÍ BRZDA Saccon Junior, V-Brake
ZADNÍ BRZDA Saccon Junior, V-Brake

ZAPLETENÁ KOLA

PŘEDNÍ NÁBOJ ONE Sport, 24H, M9x100mm, QR Type
PŘEDNÍ RÁFEK STARS J19SZ, 24H
PŘEDNÍ PLÁŠŤ Schwalbe Black Jack, KevlarGuard, 20x1.90
ZADNÍ NÁBOJ ONE Sport, 24H, Freewheel, M10x135, QR Type
ZADNÍ RÁFEK STARS J19SZ, 24H
ZADNÍ PLÁŠŤ Schwalbe Black Jack, KevlarGuard, 20x1.90
PAPRSKY SAPIM Zinc
NIPLE SAPIM, Brass

KOKPIT

PŘEDSTAVEC ONE, Alloy, 25.4mm, 15°
ŘÍDÍTKA ONE Hi-ten, 25.4mm
GRIP LEVÝ ONE Junior Grip
GRIP PRAVÝ ONE Junior Grip

KOMPONENTY

SEDLO Selle Royal Junior
SEDLOVKA ONE, Alloy, 27.2mm
PODSEDOVÁ OBJÍMKA ONE CC-617, 31.8mm, with Quick Release level, Black
PEDÁLY Marwi SP-202

GEOMETRIE

VELIKOST RÁMU	9"
PROPAD STŘEDOVÉ OSY (MM)	0
DÉLKA SEDLOVÉ TRUBKY (MM)	230
EFEKTIVNÍ DÉLKA HORNÍ TR. (MM)	450
STACK (MM)	375
REACH (MM)	328
ÚHEL SEDLOVÉ TRUBKY (°)	73°
ÚHEL HLAVOVÉ TRUBKY (°)	67°
DÉLKA ZADNÍ STAVBY (MM)	330
DÉLKA HLAVOVÉ TRUBKY (MM)	100
ROZVOR KOL (MM)	828
PŘEDSTAVEC (MM)	35
ŘÍDÍTKA	500
KLIKY	127
SEDLOVKA	230

STK 700

Gloss Black

TREKKING / CITY



SPECIFIKACE

ISO A ASTM NORMA

ISO norma	ISO 4210-2 City and trekking bicycles
EN norma	EN 17406 Condition 1 Bicycles and EPAC used on regular paved surfaces. Tires intended to maintain ground contact (City and Urban bikes)

RÁMOVÁ SADA

RÁM	Alu 6061 T6 Double Butted, Advanced Touring Geometry, Integrated Cable Routing, BB BSA
ODPRUŽENÁ VIDLICE	ZOOM 187D AMS, 1-1/8", Coil, QR Type, 60mm travel
STŘEDOVÉ SLOŽENÍ	SHIMANO BB-ES300, BSA, shell 73mm
HLAVOVÉ SLOŽENÍ	FSA TH-807ST, Semi-Cartrige, 1-1/8"

POHON

ŘAZENÍ LEVÉ	SHIMANO XT SL-T8000, 3-speed
ŘAZENÍ	SHIMANO XT SL-T8000, 10-speed
PŘEDNÍ MĚNIČ	SHIMANO DEORE FD-T6000, Top Swing, Down Pull
ZADNÍ MĚNIČ	SHIMANO XT RD-T8000, Shadow Design
KLIKY	SHIMANO FC-T521L, 48-36-26T
KAZETA	SHIMANO CS-HG500, 10-speed, 11-34T
ŘETĚZ	KMC X10

BRZDY

PŘEDNÍ BRZDA	SHIMANO MT410, hydraulic disc brake
PŘEDNÍ KOTOUČ	SHIMANO SM-RT10, 160mm
ZADNÍ BRZDA	SHIMANO MT410, hydraulic disc brake
ZADNÍ KOTOUČ	SHIMANO SM-RT10, 160mm

ZAPLETENÁ KOLA

PŘEDNÍ NÁBOJ	SHIMANO DH-3D37-QR, 36H, CL, M9X100mm, QR Type
PŘEDNÍ RÁFEK	STARS J19DC, Disc, 36H
PŘEDNÍ PLÁŠŤ	Schwalbe Road Cruiser, KevlarGuard, 40-622, Reflective tape
ZADNÍ NÁBOJ	SHIMANO FH-TX505-8, 36H, CL, M10x135mm, QR Type
ZADNÍ RÁFEK	STARS J19DC, Disc, 36H
ZADNÍ PLÁŠŤ	Schwalbe Road Cruiser, KevlarGuard, 40-622, Reflective tape
PAPRSKY	SAPIM Leader, Stainless Black
NIPLE	SAPIM, Brass

KOKPIT

ŘIDÍTKA	ONE Alloy, 20mm rise, 31.8mm
GRIP LEVÝ	ONE Sport Ergo, Lock-On
GRIP PRAVÝ	ONE Sport Ergo, Lock-On

KOMPONENTY

SEDLO	Selle Royal Ariel
SEDOVKA	ONE, Alloy, Suspension, 27.2mm
PODSEDOVÁ OBJÍMKA	ONE, 31.8mm, Black
PEDÁLY	Marwi SP-823

VÝBAVA

PŘEDNÍ SVĚTLO	AXA Blueline 30, 30 lx
ZADNÍ SVĚTLO	AXA Blueline
BLATNÍKY	Eurofender sport W46, Plast, Black Matte

GEOMETRIE

VELIKOST RÁMU	483mm (L)	533mm (XL)	584mm (XXL)
PROPAD STŘEDOVÉ OSY (MM)	65	65	65
DÉLKA SEDLOVÉ TRUBKY (MM)	483	533	584
EFEKTIVNÍ DÉLKA HORNÍ TR. (MM)	600	610	630
STACK (MM)	606	609	630
REACH (MM)	420	423	437
ÚHEL SEDLOVÉ TRUBKY (°)	73.5°	73°	73°
ÚHEL HLAVOVÉ TRUBKY (°)	70°	71°	71.5°
DÉLKA ZADNÍ STAVBY (MM)	445	445	445
DÉLKA HLAVOVÉ TRUBKY (MM)	160	160	180
ROZVOR KOL (MM)	1115	1119	1124
ŘIDÍTKA	620	620	620
KLIKY	170	170	170
SEDOVKA	350	350	350

STK 700 L

Gloss Black

TREKKING / CITY



SPECIFIKACE

ZÁKLADNÍ INFORMACE

VÁHA 18.00 kg

ISO A ASTM NORMA

ISO norma ISO 4210-2 City and trekking bicycles
EN norma EN 17406 Condition 1 Bicycles and EPAC used on regular paved surfaces. Tires intended to maintain ground contact (City and Urban bikes)

RÁMOVÁ SADA

RÁM Alu 6061 T6 Double Butted, Advanced Touring Geometry, Integrated Cable Routing, BB BSA
ODPRUŽENÁ VIDLICE ZOOM 187D AMS, 1-1/8", Coil, QR Type, 60mm travel
STŘEDOVÉ SLOŽENÍ SHIMANO BB-ES300, BSA, shell 73mm
HLAVOVÉ SLOŽENÍ FSA TH-807ST, Semi-Cartrige, 1-1/8"

POHON

ŘAZENÍ LEVÉ SHIMANO XT SL-T8000, 3-speed
ŘAZENÍ SHIMANO XT SL-T8000, 10-speed
PŘEDNÍ MĚNIČ SHIMANO DEORE FD-T6000, Top Swing, Down Pull
ZADNÍ MĚNIČ SHIMANO XT RD-T8000, Shadow Design
KLIKY SHIMANO FC-T521L, 48-36-26T
KAZETA SHIMANO CS-HG500, 10-speed, 11-34T
ŘETĚZ KMC X10

BRZDY

PŘEDNÍ BRZDA SHIMANO MT410, hydraulic disc brake
PŘEDNÍ KOTOUČ SHIMANO SM-RT10, 160mm
ZADNÍ BRZDA SHIMANO MT410, hydraulic disc brake
ZADNÍ KOTOUČ SHIMANO SM-RT10, 160mm

ZAPLETENÁ KOLA

PŘEDNÍ NÁBOJ SHIMANO DH-3D37-QR, 36H, CL, M9X100mm, QR Type
PŘEDNÍ RÁFEK STARS J19DC, Disc, 36H
PŘEDNÍ PLÁŠŤ Schwalbe Road Cruiser, KevlarGuard, 40-622, Reflective tape
ZADNÍ NÁBOJ SHIMANO FH-TX505-8, 36H, CL, M10x135mm, QR Type
ZADNÍ RÁFEK STARS J19DC, Disc, 36H
ZADNÍ PLÁŠŤ Schwalbe Road Cruiser, KevlarGuard, 40-622, Reflective tape
PAPRSKY SAPIM Leader, Stainless Black
NIPLE SAPIM, Brass

KOKPIT

PŘEDSTAVEC ONE, Alloy, 31.8mm, Adjustable
ŘÍDÍTKA ONE Alloy, 20mm rise, 31.8mm
GRIP LEVÝ ONE Sport Ergo, Lock-On
GRIP PRAVÝ ONE Sport Ergo, Lock-On

KOMPONENTY

SEDLO Selle Royal Ariel
SEDOVKVA ONE, Alloy, Suspension, 27.2mm
PODSEDOVÁ OBJÍMKA ONE, 31.8mm, Black
PEDÁLY Marwi SP-823

VÝBAVA

PŘEDNÍ SVĚTLO AXA Blueline 30, 30 lx
ZADNÍ SVĚTLO AXA Blueline
BLATNÍKY Eurofender sport W46, Plast, Black Matte

GEOMETRIE

VELIKOST RÁMU	440mm (M)	483mm (L)	533mm (XL)
PROPAD STŘEDOVÉ OSY (MM)	65	65	65
DÉLKA SEDLOVÉ TRUBKY (MM)	440	483	533
EFEKTIVNÍ DÉLKA HORNÍ TR. (MM)	580	595	605
STACK (MM)	624	624	624
REACH (MM)	400	415	425
ÚHEL SEDLOVÉ TRUBKY (°)	74°	74°	74°
ÚHEL HLAVOVÉ TRUBKY (°)	70°	70°	70°
DÉLKA ZADNÍ STAVBY (MM)	445	445	445
DÉLKA HLAVOVÉ TRUBKY (MM)	180	180	180
ROZVOR KOL (MM)	1102	1117	1127
PŘEDSTAVEC (MM)	90	90	90
ŘÍDÍTKA	620	620	620
KLIKY	170	170	170
SEDOVKVA	350	350	350

STK 500

Gloss Basalt Grey

TREKKING / CITY



GRAPHIC SIMULATION ONLY / REAL PICTURE SOON

SPECIFIKACE

ZÁKLADNÍ INFORMACE

VÁHA 18.30 kg

ISO A ASTM NORMA

ISO norma ISO 4210-2 City and trekking bicycles
EN norma EN 17406 Condition 1 Bicycles and EPAC used on regular paved surfaces. Tires intended to maintain ground contact (City and Urban bikes)

RÁMOVÁ SADA

RÁM Alu 6061 T6 Double Butted, Advanced Touring Geometry, Integrated Cable Routing, BB BSA
ODPRUŽENÁ VIDLICE ZOOM 187D AMS, 1-1/8", Coil, QR Type, 60mm travel
STŘEDOVÉ SLOŽENÍ SHIMANO BB-UN101, 122.5mm, BSA, shell 73mm
HLAVOVÉ SLOŽENÍ FSA TH-807ST, Semi-Cartrige, 1-1/8"

POHON

ŘAZENÍ LEVÉ SHIMANO ALIVIO SL-M3100, RAPIDFIRE Plus, 3-speed
ŘAZENÍ SHIMANO ALIVIO SL-M3100-R, RAPIDFIRE Plus, 9-speed
PŘEDNÍ MĚNIČ SHIMANO ACERA FD-T3000, Top Swing, DUAL Pull
ZADNÍ MĚNIČ SHIMANO ALIVIO RD-M3100, Shadow Design
KLIKY SHIMANO FC-M371, 48-36-26T
KAZETA SHIMANO CS-HG200, 9-speed, 11-34T
ŘETĚZ KMC X9

BRZDY

PŘEDNÍ BRZDA SHIMANO MT200, hydraulic disc brake
PŘEDNÍ KOTOUČ SHIMANO SM-RT10, 160mm
ZADNÍ BRZDA SHIMANO MT200, hydraulic disc brake
ZADNÍ KOTOUČ SHIMANO SM-RT10, 160mm

ZAPLETENÁ KOLA

PŘEDNÍ NÁBOJ SHIMANO DH-3D37-QR, 36H, CL, M9X100mm, QR Type
PŘEDNÍ RÁFEK STARS J19DC, Disc, 36H
PŘEDNÍ PLÁŠŤ Schwalbe Road Cruiser, KevlarGuard, 40-622, Reflective tape
ZADNÍ NÁBOJ SHIMANO FH-TX505-8, 36H, CL, M10x135mm, QR Type
ZADNÍ RÁFEK STARS J19DC, Disc, 36H
ZADNÍ PLÁŠŤ Schwalbe Road Cruiser, KevlarGuard, 40-622, Reflective tape
PAPRSKY SAPIM Leader, Stainless Black
NIPLE SAPIM, Brass

KOKPIT

PŘEDSTAVEC ONE, Alloy, 25.4mm, Adjustable
ŘÍDÍTKA ONE Alloy, 25.4mm
GRIP LEVÝ ONE Sport Ergo, Lock-On
GRIP PRAVÝ ONE Sport Ergo, Lock-On

KOMPONENTY

SEDLO Selle Royal Rio Plus
SEDLOVKA ONE, Alloy, Suspension, 27.2mm
PODSEDOVÁ OBJÍMKA ONE, 31.8mm, Black
PEDÁLY Marwi SP-823

VÝBAVA

PŘEDNÍ SVĚTLO AXA Blueline 30, 30 lx
ZADNÍ SVĚTLO AXA Blueline
BLATNÍKY Eurofender sport W46, Plast, Black Matte

GEOMETRIE

VELIKOST RÁMU	483mm (L)	533mm (XL)	584mm (XXL)
PROPAD STŘEDOVÉ OSY (MM)	65	65	65
DÉLKA SEDLOVÉ TRUBKY (MM)	483	533	584
EFEKTIVNÍ DÉLKA HORNÍ TR. (MM)	600	610	630
STACK (MM)	606	609	630
REACH (MM)	420	423	437
ÚHEL SEDLOVÉ TRUBKY (°)	73.5°	73°	73°
ÚHEL HLAVOVÉ TRUBKY (°)	70°	71°	71,5°
DÉLKA ZADNÍ STAVBY (MM)	445	445	445
DÉLKA HLAVOVÉ TRUBKY (MM)	160	160	180
ROZVOR KOL (MM)	1115	1119	1124
PŘEDSTAVEC (MM)	90	90	110
ŘÍDÍTKA	620	620	620
KLIKY	170	170	170
SEDLOVKA	350	350	350

STK 500 L

Gloss Basalt Grey

TREKKING / CITY



SPECIFIKACE

ZÁKLADNÍ INFORMACE

VÁHA 18.40 kg

ISO A ASTM NORMA

ISO norma ISO 4210-2 City and trekking bicycles
EN norma EN 17406 Condition 1 Bicycles and EPAC used on regular paved surfaces. Tires intended to maintain ground contact (City and Urban bikes)

RÁMOVÁ SADA

RÁM Alu 6061 T6 Double Butted, Advanced Touring Geometry, Integrated Cable Routing, BB BSA
ODPRUŽENÁ VIDLICE ZOOM 187D AMS, 1-1/8", Coil, QR Type, 60mm travel
STŘEDOVÉ SLOŽENÍ SHIMANO BB-UN101, 122.5mm, BSA, shell 73mm
HLAVOVÉ SLOŽENÍ FSA TH-807ST, Semi-Cartrige, 1-1/8"

POHON

ŘAZENÍ LEVÉ SHIMANO ALIVIO SL-M3100, RAPIDFIRE Plus, 3-speed
ŘAZENÍ SHIMANO ALIVIO SL-M3100-R, RAPIDFIRE Plus, 9-speed
PŘEDNÍ MĚNIČ SHIMANO ACERA FD-T3000, Top Swing, DUAL Pull
ZADNÍ MĚNIČ SHIMANO ALIVIO RD-M3100, Shadow Design
KLIKY SHIMANO FC-M371, 48-36-26T
KAZETA SHIMANO CS-HG200, 9-speed, 11-34T
ŘETĚZ KMC X9

BRZDY

PŘEDNÍ BRZDA SHIMANO MT200, hydraulic disc brake
PŘEDNÍ KOTOUČ SHIMANO SM-RT10, 160mm
ZADNÍ BRZDA SHIMANO MT200, hydraulic disc brake
ZADNÍ KOTOUČ SHIMANO SM-RT10, 160mm

ZAPLETENÁ KOLA

PŘEDNÍ NÁBOJ SHIMANO DH-3D37-QR, 36H, CL, M9X100mm, QR Type
PŘEDNÍ RÁFEK STARS J19DC, Disc, 36H
PŘEDNÍ PLÁŠŤ Schwalbe Road Cruiser, KevlarGuard, 40-622, Reflective tape
ZADNÍ NÁBOJ SHIMANO FH-TX505-8, 36H, CL, M10x135mm, QR Type
ZADNÍ RÁFEK STARS J19DC, Disc, 36H
ZADNÍ PLÁŠŤ Schwalbe Road Cruiser, KevlarGuard, 40-622, Reflective tape
PAPRSKY SAPIM Leader, Stainless Black
NIPLE SAPIM, Brass

KOKPIT

PŘEDSTAVEC ONE, Alloy, 25.4mm, Adjustable
ŘIDÍTKA ONE Alloy, 25.4mm
GRIP LEVÝ ONE Sport Ergo, Lock-On
GRIP PRAVÝ ONE Sport Ergo, Lock-On

KOMPONENTY

SEDLO Selle Royal Rio
SEDOVKVA ONE, Alloy, Suspension, 27.2mm
PODSEDOVÁ OBJÍMKA ONE, 31.8mm, Black
PEDÁLY Marwi SP-823

VÝBAVA

PŘEDNÍ SVĚTLO AXA Blueline 30, 30 lx
ZADNÍ SVĚTLO AXA Blueline
BLATNÍKY Eurofender sport W46, Plast, Black Matte

GEOMETRIE

VELIKOST RÁMU	440mm (M)	483mm (L)	533mm (XL)
PROPAD STŘEDOVÉ OSY (MM)	65	65	65
DÉLKA SEDLOVÉ TRUBKY (MM)	440	483	533
EFEKTIVNÍ DÉLKA HORNÍ TR. (MM)	580	595	605
STACK (MM)	624	624	624
REACH (MM)	400	415	425
ÚHEL SEDLOVÉ TRUBKY (°)	74°	74°	74°
ÚHEL HLAVOVÉ TRUBKY (°)	70°	70°	70°
DÉLKA ZADNÍ STAVBY (MM)	445	445	445
DÉLKA HLAVOVÉ TRUBKY (MM)	180	180	180
ROZVOR KOL (MM)	1102	1117	1127
PŘEDSTAVEC (MM)	90	90	90
ŘIDÍTKA	620	620	620
KLIKY	170	170	170
SEDOVKVA	350	350	350

STK 400

WHITE / SILVER

TREKKING / CITY



SPECIFIKACE

ZÁKLADNÍ INFORMACE

VÁHA	18.25 kg
------	----------

ISO A ASTM NORMA

ISO norma	ISO 4210-2 City and trekking bicycles\
EN norma	EN 17406 Condition 1 Bicycles and EPAC used on regular paved surfaces. Tires intended to maintain ground contact (City and Urban bikes)

RÁMOVÁ SADA

RÁM	Alu 6061 T6 Double Butted, Advanced Touring Geometry, Integrated Cable Routing, BB BSA
ODPRUŽENÁ VIDLICE	ZOOM 187D AMS, 1-1/8", Coil, QR Type, 60mm travel
STŘEDOVÉ SLOŽENÍ	SHIMANO BB-UN101, 122.5mm, BSA, shell 73mm
HLAVOVÉ SLOŽENÍ	FSA TH-807ST, Semi-Cartrige, 1-1/8"

POHON

ŘAZENÍ LEVÉ	SHIMANO ST-EF505, 3-speed
ŘAZENÍ	SHIMANO ST-EF505-8R, 8-speed
PŘEDNÍ MĚNIČ	SHIMANO TOURNEY TX FD-TX800-TS3, Top Swing, Dual Pull
ZADNÍ MĚNIČ	SHIMANO ACERA RD-M3020
KLIKY	SHIMANO FC-TY501, 48-38-28T
KAZETA	SHIMANO CS-HG31, 8-speed, 11-34T
ŘETĚZ	KMC Z8

BRZDY

PŘEDNÍ BRZDA	SHIMANO MT200, hydraulic disc brake
PŘEDNÍ KOTOUČ	SHIMANO SM-RT10, 160mm
ZADNÍ BRZDA	SHIMANO MT200, hydraulic disc brake
ZADNÍ KOTOUČ	SHIMANO SM-RT10, 160mm

ZAPLETENÁ KOLA

PŘEDNÍ NÁBOJ	SHIMANO DH-3D37-QR, 36H, CL, M9X100mm, QR Type
PŘEDNÍ RÁFEK	STARS J19DC, Disc, 36H
PŘEDNÍ PLÁŠŤ	Schwalbe Road Cruiser, KevlarGuard, 40-622, Reflective tape
ZADNÍ NÁBOJ	SHIMANO FH-TX505-8, 36H, CL, M10x135mm, QR Type
ZADNÍ RÁFEK	STARS J19DC, Disc, 36H
ZADNÍ PLÁŠŤ	Schwalbe Road Cruiser, KevlarGuard, 40-622, Reflective tape
PAPRSKY	SAPIM Leader, Stainless Black
NIPLE	SAPIM, Brass

KOKPIT

PŘEDSTAVEC	ONE, Alloy, 25.4mm, Adjustable
ŘÍDÍTKA	ONE Alloy, 25.4mm
GRIP LEVÝ	ONE Sport Ergo, Lock-On
GRIP PRAVÝ	ONE Sport Ergo, Lock-On

KOMPONENTY

SEDLO	Selle Royal Rio Plus
SEDLOVKA	ONE, Alloy, 27.2mm
PODSEDLOVÁ OBJÍMKA	ONE, 31.8mm, Black
PEDÁLY	Marwi SP-872N

VÝBAVA

PŘEDNÍ SVĚTLO	AXA Compactline 20, 20 lx
ZADNÍ SVĚTLO	AXA Blueline
BLATNÍKY	Eurofender sport W46, Plast, Black Glossy

GEOMETRIE

VELIKOST RÁMU	483mm (L)	533mm (XL)	584mm (XXL)
PROPAD STŘEDOVÉ OSY (MM)	65	65	65
DÉLKA SEDLOVÉ TRUBKY (MM)	483	533	584
EFEKTIVNÍ DÉLKA HORNÍ TR. (MM)	600	610	630
STACK (MM)	606	609	630
REACH (MM)	420	423	437
ÚHEL SEDLOVÉ TRUBKY (°)	73.5°	73°	73°
ÚHEL HLAVOVÉ TRUBKY (°)	70°	71°	71,5°
DÉLKA ZADNÍ STAVBY (MM)	445	445	445
DÉLKA HLAVOVÉ TRUBKY (MM)	160	160	180
ROZVOR KOL (MM)	1115	1119	1124
PŘEDSTAVEC (MM)	90	90	110
ŘÍDÍTKA	620	620	620
KLIKY	170	170	170
SEDLOVKA	350	350	350

STK 400 L

WHITE / SILVER

TREKKING / CITY



GRAPHIC SIMULATION ONLY / REAL PICTURE SOON

SPECIFIKACE

ZÁKLADNÍ INFORMACE

VÁHA 18.25 kg

ISO A ASTM NORMA

ISO norma ISO 4210-2 City and trekking bicycles\l
EN norma EN 17406 Condition 1 Bicycles and EPAC used on regular paved surfaces. Tires intended to maintain ground contact (City and Urban bikes)

RÁMOVÁ SADA

RÁM Alu 6061 T6 Double Butted, Advanced Touring Geometry, Integrated Cable Routing, BB BSA
ODPRUŽENÁ VIDLICE ZOOM 187D AMS, 1-1/8", Coil, QR Type, 60mm travel
STŘEDOVÉ SLOŽENÍ SHIMANO BB-UN101, 122.5mm, BSA, shell 73mm
HLAVOVÉ SLOŽENÍ FSA TH-807ST, Semi-Cartrige, 1-1/8

POHON

ŘAZENÍ LEVÉ SHIMANO ST-EF505, 3-speed
ŘAZENÍ SHIMANO ST-EF505-8R, 8-speed
PŘEDNÍ MĚNIČ SHIMANO TOURNEY TX FD-TX800-TS3, Top Swing, Dual Pull
ZADNÍ MĚNIČ SHIMANO ACERA RD-M360
KLIKY SHIMANO FC-TY501, 48-38-28T
KAZETA SHIMANO CS-HG31, 8-speed, 11-34T
ŘETĚZ KMC Z8

BRZDY

PŘEDNÍ BRZDA SHIMANO MT200, hydraulic disc brake
PŘEDNÍ KOTOUČ SHIMANO SM-RT10, 160mm
ZADNÍ BRZDA SHIMANO MT200, hydraulic disc brake
ZADNÍ KOTOUČ SHIMANO SM-RT10, 160mm

ZAPLETENÁ KOLA

PŘEDNÍ NÁBOJ SHIMANO DH-3D37-QR, 36H, CL, M9X100mm, QR Type
PŘEDNÍ RÁFEK STARS J19DC, Disc, 36H
PŘEDNÍ PLÁŠŤ Schwalbe Road Cruiser, KevlarGuard, 40-622, Reflective tape
ZADNÍ NÁBOJ SHIMANO FH-TX505-8, 36H, CL, M10x135mm, QR Type
ZADNÍ RÁFEK STARS J19DC, Disc, 36H
ZADNÍ PLÁŠŤ Schwalbe Road Cruiser, KevlarGuard, 40-622, Reflective tape
PAPRSKY SAPIM Leader, Stainless Black
NIPLE SAPIM, Brass

KOKPIT

PŘEDSTAVEC ONE, Alloy, 25.4mm, Adjustable
ŘÍDÍTKA ONE Alloy, 25.4mm
GRIP LEVÝ ONE Sport Ergo, Lock-On
GRIP PRAVÝ ONE Sport Ergo, Lock-On

KOMPONENTY

SEDLO Selle Royal Rio
SEDLOVKA ONE, Alloy, 27.2mm
PODSEDOVÁ OBJÍMKA ONE, 31.8mm, Black
PEDÁLY Marwi SP-872N

VÝBAVA

PŘEDNÍ SVĚTLO AXA Compactline 20, 20 lx
ZADNÍ SVĚTLO AXA Blueline
BLATNÍKY Eurofender sport W46, Plast, Black Glossy

GEOMETRIE

VELIKOST RÁMU	440mm (M)	483mm (L)	533mm (XL)
PROPAD STŘEDOVÉ OSY (MM)	65	65	65
DÉLKA SEDLOVÉ TRUBKY (MM)	440	483	533
EFEKTIVNÍ DÉLKA HORNÍ TR. (MM)	580	595	605
STACK (MM)	624	624	624
REACH (MM)	400	415	425
ÚHEL SEDLOVÉ TRUBKY (°)	74°	74°	74°
ÚHEL HLAVOVÉ TRUBKY (°)	70°	70°	70°
DÉLKA ZADNÍ STAVBY (MM)	445	445	445
DÉLKA HLAVOVÉ TRUBKY (MM)	180	180	180
ROZVOR KOL (MM)	1102	1117	1127
PŘEDSTAVEC (MM)	90	90	90
ŘÍDÍTKA	620	620	620
KLIKY	170	170	170
SEDLOVKA	350	350	350

* Specifikace, barvy a dostupnost produktů mohou podléhat změnám bez předchozího upozornění. Aktuální informace o dostupnosti a cenách vám poskytne prodejce.

superior.

STC 200

MATTE BLACK

TREKKING / CITY



SPECIFIKACE

ZÁKLADNÍ INFORMACE

VÁHA 17.40 kg

ISO A ASTM NORMA

ISO norma ISO 4210-2 City and trekking bicycles
EN norma EN 17406 Condition 1 Bicycles and EPAC used on regular paved surfaces. Tires intended to maintain ground contact (City and Urban bikes)

RÁMOVÁ SADA

RÁM Alu 6061 T6 Double Butted, Advanced Touring Geometry, Integrated Cable Routing, BB BSA
VIDLICE Alloy 6061 T6, Disc Brake
STŘEDOVÉ SLOŽENÍ Thun Topaz, BSA
HLAVOVÉ SLOŽENÍ ONE MH505C1, 1-1/8"x26T, 25.4/44/30

POHON

ŘAZENÍ microSHIFT N757, NEXUS INTER 7
KLIKY ONE Sport, Alloy, 46T
KAZETA SHIMANO NEXUS, Sprocket, 20T
ŘETĚZ KMC Z1 EPT

BRZDY

PŘEDNÍ BRZDA Alhonga HJ-OD07, hydraulic disc brake
PŘEDNÍ KOTOUČ ALHONGA, 160mm
ZADNÍ BRZDA Alhonga HJ-OD07, hydraulic disc brake
ZADNÍ KOTOUČ ALHONGA, 160mm

ZAPLETENÁ KOLA

PŘEDNÍ NÁBOJ SHIMANO DH-3D37-QR, 36H, CL, M9X100mm, QR Type
PŘEDNÍ RÁFEK STARS J19DC, Disc, 36H
PŘEDNÍ PLÁŠŤ CST OTIS, 37-622, Reflective Tape
ZADNÍ NÁBOJ SHIMANO NEXUS SG-C3001-7D, 36H, CL, 135x187mm
ZADNÍ RÁFEK STARS J19DC, Disc, 36H
ZADNÍ PLÁŠŤ CST OTIS, 37-622, Reflective Tape
PAPRSKY SAPIM Leader, Stainless Black
NIPLE SAPIM, Brass

KOKPIT

PŘEDSTAVEC ONE, Alloy, 31.8mm, Adjustable
ŘÍDÍTKA ONE Alloy, 20mm rise, 31.8mm
GRIP LEVÝ HERRMANS Line DD36
GRIP PRAVÝ HERRMANS Line DD36

KOMPONENTY

SEDLO Selle Royal Nuvola
SEDOVKVA ONE, Alloy, 27.2mm
PODSEDOVÁ OBJÍMKA ONE, 31.8mm, Black
PEDÁLY Marwi SP-420

VÝBAVA

PŘEDNÍ SVĚTLO AXA Blueline 30, 30 lx
ZADNÍ SVĚTLO spanninga Pimento XDS

GEOMETRIE

VELIKOST RÁMU	483mm (L)	533mm (XL)	584mm (XXL)
PROPAD STŘEDOVÉ OSY (MM)	65	65	65
DÉLKA SEDLOVÉ TRUBKY (MM)	483	533	584
EFEKTIVNÍ DÉLKA HORNÍ TR. (MM)	600	610	630
STACK (MM)	606	609	630
REACH (MM)	420	423	437
ÚHEL SEDLOVÉ TRUBKY (°)	73.5°	73°	73°
ÚHEL HLAVOVÉ TRUBKY (°)	70°	71°	71.5°
DÉLKA ZADNÍ STAVBY (MM)	445	445	445
DÉLKA HLAVOVÉ TRUBKY (MM)	160	160	180
ROZVOR KOL (MM)	1115	1119	1124
PŘEDSTAVEC (MM)	90	110	110
ŘÍDÍTKA	620	620	620
KLIKY	170	170	170

STC 200 L

MATTE BLACK

TREKKING / CITY



SPECIFIKACE

ZÁKLADNÍ INFORMACE

VÁHA 17.45 kg

ISO A ASTM NORMA

ISO norma ISO 4210-2 City and trekking bicycles
EN norma EN 17406 Condition 1 Bicycles and EPAC used on regular paved surfaces. Tires intended to maintain ground contact (City and Urban bikes)

RÁMOVÁ SADA

RÁM Alu 6061 T6 Double Butted, Advanced Touring Geometry, Integrated Cable Routing, BB BSA
VIDLICE Alloy 6061 T6, Disc Brake
STŘEDOVÉ SLOŽENÍ Thun Topaz, BSA
HLAVOVÉ SLOŽENÍ ONE MH505C1, 1-1/8"x26T, 25.4/44/30

POHON

ŘAZENÍ microSHIFT N757, NEXUS INTER 7
KLIKY ONE Sport, Alloy, 46T
KAZETA SHIMANO NEXUS, Sprocket, 20T
ŘETĚZ KMC Z1 EPT

BRZDY

PŘEDNÍ BRZDA Alhonga HJ-OD07, hydraulic disc brake
PŘEDNÍ KOTOUČ ALHONGA, 160mm
ZADNÍ BRZDA Alhonga HJ-OD07, hydraulic disc brake
ZADNÍ KOTOUČ ALHONGA, 160mm

ZAPLETENÁ KOLA

PŘEDNÍ NÁBOJ SHIMANO DH-3D37-QR, 36H, CL, M9X100mm, QR Type
PŘEDNÍ RÁFEK STARS J19DC, Disc, 36H
PŘEDNÍ PLÁŠŤ CST OTIS, 37-622, Reflective Tape
ZADNÍ NÁBOJ SHIMANO NEXUS SG-C3001-7D, 36H, CL, 135x187mm
ZADNÍ RÁFEK STARS J19DC, Disc, 36H
ZADNÍ PLÁŠŤ CST OTIS, 37-622, Reflective Tape
PAPRSKY SAPIM Leader, Stainless Black
NIPLE SAPIM, Brass

KOKPIT

ŘÍDÍTKA ONE Alloy, 20mm rise, 31.8mm
GRIP LEVÝ HERRMANS Line DD36
GRIP PRAVÝ HERRMANS Line DD36

KOMPONENTY

SEDLO Selle Royal Nuvola
SEDOVKVA ONE, Alloy, 27.2mm
PODSEDOVÁ OBJÍMKA ONE, 31.8mm, Black
PEDÁLY Marwi SP-420

VÝBAVA

PŘEDNÍ SVĚTLO AXA Blueline 30, 30 lx
ZADNÍ SVĚTLO spaninga Pimento XDS

GEOMETRIE

VELIKOST RÁMU	440mm (M)	483mm (L)	533mm (XL)
PROPAD STŘEDOVÉ OSY (MM)	65	65	65
DÉLKA SEDLOVÉ TRUBKY (MM)	440	483	533
EFEKTIVNÍ DÉLKA HORNÍ TR. (MM)	580	595	605
STACK (MM)	624	624	624
REACH (MM)	400	415	425
ÚHEL SEDLOVÉ TRUBKY (°)	74°	74°	74°
ÚHEL HLAVOVÉ TRUBKY (°)	70°	70°	70°
DÉLKA ZADNÍ STAVBY (MM)	445	445	445
DÉLKA HLAVOVÉ TRUBKY (MM)	180	180	180
ROZVOR KOL (MM)	1102	1117	1127
ŘÍDÍTKA	620	620	620
KLIKY	170	170	170

STK 100

MATTE DARK BLUE

TREKKING / CITY



GRAPHIC SIMULATION ONLY / REAL PICTURE SOON

SPECIFIKACE

ZÁKLADNÍ INFORMACE

VÁHA 17.65 kg

ISO A ASTM NORMA

ISO norma ISO 4210-2 City and trekking bicycles
EN norma EN 17406 Condition 1 Bicycles and EPAC used on regular paved surfaces. Tires intended to maintain ground contact (City and Urban bikes)

RÁMOVÁ SADA

RÁM Alu 6061 T6 Double Butted, Advanced Touring Geometry, Integrated Cable Routing, BB BSA
VIDLICE Hi-ten, Ahead 1-1/8", V-Brake
STŘEDOVÉ SLOŽENÍ SHIMANO BB-UN101, 122.5mm, BSA, shell 73mm
HLAVOVÉ SLOŽENÍ FSA TH-807ST, Semi-Cartrige, 1-1/8"

POHON

ŘAZENÍ LEVÉ SHIMANO ALTUS ST-EF500-L, EZ FIRE Plus, 3-speed
ŘAZENÍ SHIMANO ALTUS ST-EF500-7R, EZ FIRE Plus, 7-speed
PŘEDNÍ MĚNIČ SHIMANO TY FD-TY510-TS3, Top Swing, Dual Pull
ZADNÍ MĚNIČ SHIMANO ALTUS RD-M310-L
KLIKY SHIMANO FC-TY501, 48-38-28T
KAZETA SHIMANO MF-TZ500, 7-speed, 14-28T, Freewheel
ŘETĚZ KMC Z8

BRZDY

PŘEDNÍ BRZDA Saccon, V-Brake
ZADNÍ BRZDA Saccon, V-Brake

ZAPLETENÁ KOLA

PŘEDNÍ NÁBOJ SHIMANO NEXUS DH-C3000-3N-NT, 36H, 100x140mm
PŘEDNÍ RÁFEK STARS J19SZ, 36H
PŘEDNÍ PLÁŠŤ Schwalbe Road Cruiser, KevlarGuard, 40-622, Reflective tape
ZADNÍ NÁBOJ ONE, 36H, Freewheel, 3/8"x26T x135, NUT Type
ZADNÍ RÁFEK STARS J19SZ, 36H
ZADNÍ PLÁŠŤ Schwalbe Road Cruiser, KevlarGuard, 40-622, Reflective tape
PAPRSKY SAPIM Leader, Stainless Black
NIPLE SAPIM, Brass

KOKPIT

PŘEDSTAVEC ONE, Alloy, 25.4mm, Adjustable
ŘÍDÍTKA ONE Alloy, 25.4mm
GRIP LEVÝ ONE Sport Ergo, Lock-On
GRIP PRAVÝ ONE Sport Ergo, Lock-On

KOMPONENTY

SEDLO Selle Royal Rio Plus
SEDLOVKA ONE, Alloy, 27.2mm
PODSEDOVÁ OBJÍMKA ONE, 31.8mm, Black
PEDÁLY Marwi SP-872N

VÝBAVA

PŘEDNÍ SVĚTLO AXA Compactline 20, 20 lx
ZADNÍ SVĚTLO AXA Blueline
BLATNÍKY Eurofender sport W46, Plast, Black Matte

GEOMETRIE

VELIKOST RÁMU	483mm (L)	533mm (XL)	584mm (XXL)
PROPAD STŘEDOVÉ OSY (MM)	65	65	65
DÉLKA SEDLOVÉ TRUBKY (MM)	483	533	584
EFEKTIVNÍ DÉLKA HORNÍ TR. (MM)	600	610	630
STACK (MM)	606	609	630
REACH (MM)	420	423	437
ÚHEL SEDLOVÉ TRUBKY (°)	73.5°	73°	73°
ÚHEL HLAVOVÉ TRUBKY (°)	70°	71°	71,5°
DÉLKA ZADNÍ STAVBY (MM)	445	445	445
DÉLKA HLAVOVÉ TRUBKY (MM)	160	160	180
ROZVOR KOL (MM)	1115	1119	1124
PŘEDSTAVEC (MM)	90	90	110
ŘÍDÍTKA	620	620	620
KLIKY	170	170	170
SEDLOVKA	350	350	350

STK 100 L

MATTE DARK BLUE

TREKKING / CITY



SPECIFIKACE

ZÁKLADNÍ INFORMACE

VÁHA 17.65 kg

ISO A ASTM NORMA

ISO norma ISO 4210-2 City and trekking bicycles
EN norma EN 17406 Condition 1 Bicycles and EPAC used on regular paved surfaces. Tires intended to maintain ground contact (City and Urban bikes)

RÁMOVÁ SADA

RÁM Alu 6061 T6 Double Butted, Advanced Touring Geometry, Integrated Cable Routing, BB BSA
VIDLICE Hi-ten, Ahead 1-1/8", V-Brake
STŘEDOVÉ SLOŽENÍ SHIMANO BB-UN101, 122.5mm, BSA, shell 73mm
HLAVOVÉ SLOŽENÍ FSA TH-807ST, Semi-Cartrige, 1-1/8"

POHON

ŘAZENÍ LEVÉ SHIMANO ALTUS ST-EF500-L, EZ FIRE Plus, 3-speed
ŘAZENÍ SHIMANO ALTUS ST-EF500-7R, EZ FIRE Plus, 7-speed
PŘEDNÍ MĚNIČ SHIMANO TY FD-TY510-TS3, Top Swing, Dual Pull
ZADNÍ MĚNIČ SHIMANO ALTUS RD-M310-L
KLIKY SHIMANO FC-TY501, 48-38-28T
KAZETA SHIMANO MF-TZ500, 7-speed, 14-28T, Freewheel
ŘETĚZ KMC Z8

BRZDY

PŘEDNÍ BRZDA Saccon, V-Brake
ZADNÍ BRZDA Saccon, V-Brake

ZAPLETENÁ KOLA

PŘEDNÍ NÁBOJ SHIMANO NEXUS DH-C3000-3N-NT, 36H, 100x140mm
PŘEDNÍ RÁFEK STARS J19SZ, 36H
PŘEDNÍ PLÁŠŤ Schwalbe Road Cruiser, KevlarGuard, 40-622, Reflective tape
ZADNÍ NÁBOJ ONE, 36H, Freewheel, 3/8"x26T x135, NUT Type
ZADNÍ RÁFEK STARS J19SZ, 36H
ZADNÍ PLÁŠŤ Schwalbe Road Cruiser, KevlarGuard, 40-622, Reflective tape
PAPRSKY SAPIM Leader, Stainless Black
NIPLE SAPIM, Brass

KOKPIT

PŘEDSTAVEC ONE, Alloy, 25.4mm, Adjustable
ŘÍDÍTKA ONE Alloy, 25.4mm
GRIP LEVÝ ONE Sport Ergo, Lock-On
GRIP PRAVÝ ONE Sport Ergo, Lock-On

KOMPONENTY

SEDLO Selle Royal Rio
SEDLOVKA ONE, Alloy, 27.2mm
PODSEDOVÁ OBJÍMKA ONE, 31.8mm, Black
PEDÁLY Marwi SP-872N

VÝBAVA

PŘEDNÍ SVĚTLO AXA Compactline 20, 20 lx
ZADNÍ SVĚTLO AXA Blueline
BLATNÍKY Eurofender sport W46, Plast, Black Matte

GEOMETRIE

VELIKOST RÁMU	483mm (L)	533mm (XL)
PROPAD STŘEDOVÉ OSY (MM)	65	65
DÉLKA SEDLOVÉ TRUBKY (MM)	483	533
EFEKTIVNÍ DÉLKA HORNÍ TR. (MM)	595	605
STACK (MM)	624	624
REACH (MM)	415	425
ÚHEL SEDLOVÉ TRUBKY (°)	74°	74°
ÚHEL HLAVOVÉ TRUBKY (°)	70°	70°
DÉLKA ZADNÍ STAVBY (MM)	445	445
DÉLKA HLAVOVÉ TRUBKY (MM)	180	180
ROZVOR KOL (MM)	1117	1127
PŘEDSTAVEC (MM)	90	90
ŘÍDÍTKA	620	620
KLIKY	170	170
SEDLOVKA	350	350

RX 570

MATTE BLACK / SILVER

TREKKING / CITY



SPECIFIKACE

ZÁKLADNÍ INFORMACE

VÁHA 14.65 kg

ISO A ASTM NORMA

ISO norma ISO 4210-2 City and trekking bicycles
EN norma EN 17406 Condition 1 Bicycles and EPAC used on regular paved surfaces. Tires intended to maintain ground contact (City and Urban bikes)

RÁMOVÁ SADA

RÁM Alu 6061 T6 Double Butted, Advanced Touring Geometry, Integrated Cable Routing, BB BSA
ODPRUŽENÁ VIDLICE ZOOM 187D AMS, 1-1/8", Coil, QR Type, 60mm travel
STŘEDOVÉ SLOŽENÍ SHIMANO BB-UN101, 122.5mm, BSA, shell 73mm
HLAVOVÉ SLOŽENÍ FSA NO.10P, Semi-Cartridge, 1-1/8

POHON

ŘAZENÍ LEVÉ SHIMANO ALIVIO SL-M3100, RAPIDFIRE Plus, 3-speed
ŘAZENÍ SHIMANO ALIVIO SL-M3100-R, RAPIDFIRE Plus, 9-speed
PŘEDNÍ MĚNIČ SHIMANO ACERA FD-T3000, Top Swing, DUAL Pull
ZADNÍ MĚNIČ SHIMANO ALIVIO RD-M3100, Shadow Design
KLIKY SHIMANO FC-M371, 48-36-26T
KAZETA SHIMANO CS-HG200, 9-speed, 11-34T
ŘETĚZ KMC X9

BRZDY

PŘEDNÍ BRZDA SHIMANO MT200, hydraulic disc brake
PŘEDNÍ KOTOUČ SHIMANO SM-RT10, 160mm
ZADNÍ BRZDA SHIMANO MT200, hydraulic disc brake
ZADNÍ KOTOUČ SHIMANO SM-RT10, 160mm

ZAPLETENÁ KOLA

PŘEDNÍ NÁBOJ SHIMANO HB-TX505, 32H, CL, M9X100mm, QR Type
PŘEDNÍ RÁFEK STARS J19SZ, 32H
PŘEDNÍ PLÁŠŤ WTB Riddler Comp, 29x1.75", Reflective tape
ZADNÍ NÁBOJ SHIMANO FH-TX505-8, 32H, CL, M10x135mm, QR Type
ZADNÍ RÁFEK STARS J19SZ, 32H
ZADNÍ PLÁŠŤ WTB Riddler Comp, 29x1.75", Reflective tape
PAPRSKY SAPIM Leader, Stainless Black
NIPLE SAPIM, Brass

KOKPIT

PŘEDSTAVEC ONE Race, Alloy, 31,8mm, ±15°
ŘÍDÍTKA ONE Alloy, 12mm rise, 31.8mm
GRIP LEVÝ ONE Sport Ergo, Lock-On
GRIP PRAVÝ ONE Sport Ergo, Lock-On

KOMPONENTY

SEDLO Selle Royal Rio Plus
SEDLOVKA ONE, Alloy, 27.2mm
PODSEDOVÁ OBJÍMKA ONE, 31.8mm, Black
PEDÁLY Marwi SP-823

GEOMETRIE

VELIKOST RÁMU	440mm (M)	483mm (L)	533mm (XL)
PROPAD STŘEDOVÉ OSY (MM)	65	65	65
DÉLKA SEDLOVÉ TRUBKY (MM)	440	483	533
EFEKTIVNÍ DÉLKA HORNÍ TR. (MM)	590	600	610
STACK (MM)	600	606	609
REACH (MM)	410	420	423
ÚHEL SEDLOVÉ TRUBKY (°)	73.5°	73.5°	73°
ÚHEL HLAVOVÉ TRUBKY (°)	70°	70°	71°
DÉLKA ZADNÍ STAVBY (MM)	445	445	445
DÉLKA HLAVOVÉ TRUBKY (MM)	160	160	160
ROZVOR KOL (MM)	1102	1115	1119
PŘEDSTAVEC (MM)	90	90	110
ŘÍDÍTKA	660	660	660
KLIKY	170	170	170
SEDLOVKA	350	350	350

RX 530

GLOSS GREY / SILVER

TREKKING / CITY



SPECIFIKACE

ZÁKLADNÍ INFORMACE

VÁHA 14.60 kg

ISO A ASTM NORMA

ISO norma ISO 4210-2 City and trekking bicycles
EN norma EN 17406 Condition 1 Bicycles and EPAC used on regular paved surfaces. Tires intended to maintain ground contact (City and Urban bikes)

RÁMOVÁ SADA

RÁM Alu 6061 T6 Double Butted, Advanced Touring Geometry, Integrated Cable Routing, BB BSA
ODPRUŽENÁ VIDLICE ZOOM 187D AMS, 1-1/8", Coil, QR Type, 60mm travel
STŘEDOVÉ SLOŽENÍ SHIMANO BB-UN101, 122.5mm, BSA, shell 73mm
HLAVOVÉ SLOŽENÍ FSA NO.10P, Semi-Cartridge, 1-1/8

POHON

ŘAZENÍ LEVÉ SHIMANO ST-EF505, 3-speed
ŘAZENÍ SHIMANO ST-EF505-8R, 8-speed
PŘEDNÍ MĚNIČ SHIMANO TOURNEY TX FD-TX800-TS3, Top Swing, Dual Pull
ZADNÍ MĚNIČ SHIMANO ACERA RD-M3020
KLIKY SHIMANO FC-TY501, 48-38-28T
KAZETA SHIMANO CS-HG31, 8-speed, 11-34T
ŘETĚZ KMC Z8

BRZDY

PŘEDNÍ BRZDA SHIMANO MT200, hydraulic disc brake
PŘEDNÍ KOTOUČ SHIMANO SM-RT10, 160mm
ZADNÍ BRZDA SHIMANO MT200, hydraulic disc brake
ZADNÍ KOTOUČ SHIMANO SM-RT10, 160mm

ZAPLETENÁ KOLA

PŘEDNÍ NÁBOJ ONE, 32H, CL, M9X100mm, QR Type
PŘEDNÍ RÁFEK STARS J19DC, Disc, 32H
PŘEDNÍ PLÁŠŤ WTB Riddler Comp, 29x1.75", Reflective tape
ZADNÍ NÁBOJ SHIMANO FH-TX505-8, 36H, CL, M10x135mm, QR Type
ZADNÍ RÁFEK STARS J19DC, Disc, 36H
ZADNÍ PLÁŠŤ WTB Riddler Comp, 29x1.75", Reflective tape
PAPRSKY SAPIM Leader, Stainless Black
NIPLE SAPIM, Brass

KOKPIT

PŘEDSTAVEC ONE Race, Alloy, 31,8mm, ±15°
ŘÍDÍTKA ONE Alloy, 12mm rise, 31.8mm
GRIP LEVÝ ONE Sport Ergo, Lock-On
GRIP PRAVÝ ONE Sport Ergo, Lock-On

KOMPONENTY

SEDLO Selle Royal Rio Plus
SEDOVKVA ONE, Alloy, 27.2mm
PODSEDOVÁ OBJÍMKA ONE, 31.8mm, Black
PEDÁLY Marwi SP-872N

GEOMETRIE

VELIKOST RÁMU	440mm (M)	483mm (L)	533mm (XL)
PROPAD STŘEDOVÉ OSY (MM)	65	65	65
DÉLKA SEDLOVÉ TRUBKY (MM)	440	483	533
EFEKTIVNÍ DÉLKA HORNÍ TR. (MM)	590	600	610
STACK (MM)	600	606	609
REACH (MM)	410	420	423
ÚHEL SEDLOVÉ TRUBKY (°)	73.5°	73.5°	73°
ÚHEL HLAVOVÉ TRUBKY (°)	70°	70°	71°
DÉLKA ZADNÍ STAVBY (MM)	445	445	445
DÉLKA HLAVOVÉ TRUBKY (MM)	160	160	160
ROZVOR KOL (MM)	1102	1115	1119
PŘEDSTAVEC (MM)	90	90	110
ŘÍDÍTKA	660	660	660
KLIKY	170	170	170
SEDOVKVA	350	350	350

RX 530 L

MATTE ANTHRACITE / SILVER

TREKKING / CITY



SPECIFIKACE

ZÁKLADNÍ INFORMACE

VÁHA 14.70 kg

ISO A ASTM NORMA

ISO norma ISO 4210-2 City and trekking bicycles\l
EN norma EN 17406 Condition 1 Bicycles and EPAC used on regular paved surfaces. Tires intended to maintain ground contact (City and Urban bikes)

RÁMOVÁ SADA

RÁM Alu 6061 T6 Double Butted, Advanced Touring Geometry, Integrated Cable Routing, BB BSA
ODPRUŽENÁ VIDLICE ZOOM 187D AMS, 1-1/8", Coil, QR Type, 60mm travel
STŘEDOVÉ SLOŽENÍ SHIMANO BB-UN101, 122.5mm, BSA, shell 73mm
HLAVOVÉ SLOŽENÍ FSA NO.10P, Semi-Cartridge, 1-1/8

POHON

ŘAZENÍ LEVÉ SHIMANO ST-EF505, 3-speed
ŘAZENÍ SHIMANO ST-EF505-8R, 8-speed
PŘEDNÍ MĚNIČ SHIMANO TOURNEY TX FD-TX800-TS3, Top Swing, Dual Pull
ZADNÍ MĚNIČ SHIMANO ACERA RD-M3020
KLIKY SHIMANO FC-TY501, 48-38-28T
KAZETA SHIMANO CS-HG31, 8-speed, 11-34T
ŘETĚZ KMC Z8

BRZDY

PŘEDNÍ BRZDA SHIMANO MT200, hydraulic disc brake
PŘEDNÍ KOTOUČ SHIMANO SM-RT10, 160mm
ZADNÍ BRZDA SHIMANO MT200, hydraulic disc brake
ZADNÍ KOTOUČ SHIMANO SM-RT10, 160mm

ZAPLETENÁ KOLA

PŘEDNÍ NÁBOJ ONE, 32H, CL, M9X100mm, QR Type
PŘEDNÍ RÁFEK STARS J19DC, Disc, 32H
PŘEDNÍ PLÁŠŤ WTB Riddler Comp, 29x1.75", Reflective tape
ZADNÍ NÁBOJ SHIMANO FH-TX505-8, 36H, CL, M10x135mm, QR Type
ZADNÍ RÁFEK STARS J19DC, Disc, 36H
ZADNÍ PLÁŠŤ WTB Riddler Comp, 29x1.75", Reflective tape
PAPRSKY SAPIM Leader, Stainless Black
NIPLE SAPIM, Brass

KOKPIT

PŘEDSTAVEC ONE Race, Alloy, 31,8mm, ±15°
ŘÍDÍTKA ONE Alloy, 12mm rise, 31.8mm
GRIP LEVÝ ONE Sport Ergo, Lock-On
GRIP PRAVÝ ONE Sport Ergo, Lock-On

KOMPONENTY

SEDLO Selle Royal Rio
SEDLOVKA ONE, Alloy, 27.2mm
PODSEDOVÁ OBJÍMKA ONE, 31.8mm, Black
PEDÁLY Marwi SP-872N

GEOMETRIE

VELIKOST RÁMU	440mm (M)	483mm (L)
PROPAD STŘEDOVÉ OSY (MM)	65	65
DÉLKA SEDLOVÉ TRUBKY (MM)	440	483
EFEKTIVNÍ DÉLKA HORNÍ TR. (MM)	580	595
STACK (MM)	624	624
REACH (MM)	400	415
ÚHEL SEDLOVÉ TRUBKY (°)	74°	74°
ÚHEL HLAVOVÉ TRUBKY (°)	70°	70°
DÉLKA ZADNÍ STAVBY (MM)	445	445
DÉLKA HLAVOVÉ TRUBKY (MM)	180	180
ROZVOR KOL (MM)	1102	1117
PŘEDSTAVEC (MM)	90	90
ŘÍDÍTKA	660	660
KLIKY	170	170
SEDLOVKA	350	350

RX 510

MATTE NIGHT BLUE / YELLOW

TREKKING / CITY



SPECIFIKACE

ISO A ASTM NORMA

ISO norma	ISO 4210-2 City and trekking bicycles
EN norma	EN 17406 Condition 1 Bicycles and EPAC used on regular paved surfaces. Tires intended to maintain ground contact (City and Urban bikes)

RÁMOVÁ SADA

RÁM	Alu 6061 T6 Double Butted, Advanced Touring Geometry, Integrated Cable Routing, BB BSA
ODPRUŽENÁ VIDLICE	ZOOM 187 AMS, 1-1/8", Coil, QR Type, 60mm travel
STŘEDOVÉ SLOŽENÍ	SHIMANO BB-UN101, 122.5mm, BSA, shell 73mm
HLAVOVÉ SLOŽENÍ	FSA NO.10P, Semi-Cartrige, 1-1/8

POHON

ŘAZENÍ LEVÉ	SHIMANO ALTUS ST-EF500-L, EZ FIRE Plus, 3-speed
ŘAZENÍ	SHIMANO ALTUS ST-EF500-7R, EZ FIRE Plus, 7-speed
PŘEDNÍ MĚNIČ	SHIMANO TY FD-TY510-TS3, Top Swing, Dual Pull
ZADNÍ MĚNIČ	SHIMANO ALTUS RD-M310-L
KLIKY	SHIMANO FC-TY501, 48-38-28T
KAZETA	SHIMANO MF-TZ500, 7-speed, 14-28T, Freewheel
ŘETĚZ	KMC Z8

BRZDY

PŘEDNÍ BRZDA	Saccon, V-Brake
ZADNÍ BRZDA	Saccon, V-Brake

ZAPLETENÁ KOLA

PŘEDNÍ NÁBOJ	ONE, 36H, CL, 3/8"x26T x 100x14, Nut Type
PŘEDNÍ RÁFEK	STARS J19SZ, 36H
PŘEDNÍ PLÁŠŤ	WTB Riddler Comp, 29x1.75", Reflective tape
ZADNÍ NÁBOJ	ONE, 36H, Freewheel, 3/8"x26T x 135, NUT Type
ZADNÍ RÁFEK	STARS J19SZ, 36H
ZADNÍ PLÁŠŤ	WTB Riddler Comp, 29x1.75", Reflective tape
PAPRSKY	SAPIM Leader, Stainless Black
NIPLE	SAPIM, Brass

KOKPIT

PŘEDSTAVEC	ONE Race, Alloy, 31,8mm, ±15°
ŘÍDÍTKA	ONE Alloy, 12mm rise, 31.8mm
GRIP LEVÝ	ONE Sport Ergo, Lock-On
GRIP PRAVÝ	ONE Sport Ergo, Lock-On

KOMPONENTY

SEDLO	Selle Royal Rio Plus
SEDLOVKA	ONE, Alloy, 27.2mm
PODSEDOVÁ OBJÍMKA	ONE, 31.8mm, Black
PEDÁLY	Marwi SP-872N

GEOMETRIE

VELIKOST RÁMU	440mm (M)	483mm (L)	533mm (XL)
PROPAD STŘEDOVÉ OSY (MM)	65	65	65
DÉLKA SEDLOVÉ TRUBKY (MM)	440	483	533
EFEKTIVNÍ DÉLKA HORNÍ TR. (MM)	590	600	610
STACK (MM)	600	606	609
REACH (MM)	410	420	423
ÚHEL SEDLOVÉ TRUBKY (°)	73.5°	73.5°	73°
ÚHEL HLAVOVÉ TRUBKY (°)	70°	70°	71°
DÉLKA ZADNÍ STAVBY (MM)	445	445	445
DÉLKA HLAVOVÉ TRUBKY (MM)	160	160	160
ROZVOR KOL (MM)	1102	1115	1119
PŘEDSTAVEC (MM)	90	90	110
ŘÍDÍTKA	660	660	660
KLIKY	170	170	170
SEDLOVKA	350	350	350

RX 510 L

MATTE NIGHT BLUE / PURPLE

TREKKING / CITY



SPECIFIKACE

ZÁKLADNÍ INFORMACE

VÁHA 14.10 kg

ISO A ASTM NORMA

ISO norma ISO 4210-2 City and trekking bicycles
EN norma EN 17406 Condition 1 Bicycles and EPAC used on regular paved surfaces. Tires intended to maintain ground contact (City and Urban bikes)

RÁMOVÁ SADA

RÁM Alu 6061 T6 Double Butted, Advanced Touring Geometry, Integrated Cable Routing, BB BSA
ODPRUŽENÁ VIDLICE ZOOM 187 AMS, 1-1/8", Coil, QR Type, 60mm travel
STŘEDOVÉ SLOŽENÍ SHIMANO BB-UN101, 122.5mm, BSA, shell 73mm
HLAVOVÉ SLOŽENÍ FSA NO.10P, Semi-Cartrige, 1-1/8

POHON

ŘAZENÍ LEVÉ SHIMANO ALTUS ST-EF500-L, EZ FIRE Plus, 3-speed
ŘAZENÍ SHIMANO ALTUS ST-EF500-7R, EZ FIRE Plus, 7-speed
PŘEDNÍ MĚNIČ SHIMANO TY FD-TY510-TS3, Top Swing, Dual Pull
ZADNÍ MĚNIČ SHIMANO ALTUS RD-M310-L
KLIKY SHIMANO FC-TY501, 48-38-28T
KAZETA SHIMANO MF-TZ500, 7-speed, 14-28T, Freewheel
ŘETĚZ KMC Z8

BRZDY

PŘEDNÍ BRZDA Saccon, V-Brake
ZADNÍ BRZDA Saccon, V-Brake

ZAPLETENÁ KOLA

PŘEDNÍ NÁBOJ ONE, 36H, CL, 3/8"x26Tx100x14, Nut Type
PŘEDNÍ RÁFEK STARS J19SZ, 36H
PŘEDNÍ PLÁŠŤ WTB Riddler Comp, 29x1.75", Reflective tape
ZADNÍ NÁBOJ ONE, 36H, Freewheel, 3/8"x26Tx135, NUT Type
ZADNÍ RÁFEK STARS J19SZ, 36H
ZADNÍ PLÁŠŤ WTB Riddler Comp, 29x1.75", Reflective tape
PAPRSKY SAPIM Leader, Stainless Black
NIPLE SAPIM, Brass

KOKPIT

PŘEDSTAVEC ONE Race, Alloy, 31,8mm, ±15°
ŘÍDÍTKA ONE Alloy, 12mm rise, 31.8mm
GRIP LEVÝ ONE Sport Ergo, Lock-On
GRIP PRAVÝ ONE Sport Ergo, Lock-On

KOMPONENTY

SEDLO Selle Royal Rio
SEDOVKVA ONE, Alloy, 27.2mm
PODSEDOVÁ OBJÍMKA ONE, 31.8mm, Black
PEDÁLY Marwi SP-872N

GEOMETRIE

VELIKOST RÁMU	440mm (M)	483mm (L)
PROPAD STŘEDOVÉ OSY (MM)	65	65
DÉLKA SEDLOVÉ TRUBKY (MM)	440	483
EFEKTIVNÍ DÉLKA HORNÍ TR. (MM)	580	595
STACK (MM)	624	624
REACH (MM)	400	415
ÚHEL SEDLOVÉ TRUBKY (°)	74°	74°
ÚHEL HLAVOVÉ TRUBKY (°)	70°	70°
DÉLKA ZADNÍ STAVBY (MM)	445	445
DÉLKA HLAVOVÉ TRUBKY (MM)	180	180
ROZVOR KOL (MM)	1102	1117
PŘEDSTAVEC (MM)	90	90
ŘÍDÍTKA	660	660
KLIKY	170	170
SEDOVKVA	350	350

eXF 9049 R

MATTE TROOPER GREEN

eMTB FULL SUSPENSION / eXF



SPECIFIKACE

ZÁKLADNÍ INFORMACE

ELEKTRO SYSTÉM	SHIMANO STEPS EP6, Battery DARFON 630Wh
DOJEZD	150km
MAX. TOČIVÝ MOMENT	85Nm / 340%
PODPORA DO RYCHLOSTI	25km/h
VÁHA	22.95 kg

ISO A ASTM NORMA

ISO norma	EN 15194 Standard for 'Electronically Power Assisted Cycles' (EPAC)
EN norma	EN 17406 Condition 3 For rough Off-Road riding and jumps less than 60cm

ELEKTRICKÝ POHON

POHONNÁ JEDNOTKA	SHIMANO STEPS EP6, 85Nm
NABÍJEČKA	DARFON 4A
BATERIE	DARFON, 630Wh
DISPLEJ	SHIMANO SC-EM800

RÁMOVÁ SADA

RÁM	SU-E03-STEPS, Alu X6 Ultralite MTB Trail SUE03, Advanced e-MTB Geometry, Travel 130 mm, SHIMANO STEPS ready, Prepared to 630Wh integrated battery, 3D alloy one piece link, Alloy swingarm, SR dropout, Boost 12x148 mm, Inner cable routing, Dropped seat post ready
ODPRUŽENÁ VIDLICE	DT Swiss F535 ONE, Tapered, 15x110mm axle, 140mm travel
TLUMIČ	DT Swiss R535 ONE, size 210x50mm, ODL
HLAVOVÉ SLOŽENÍ	ACROS AZX-1051, ICR, ZS56/28.6 - ZS56/40, BlockLock 120°
ZADNÍ OSA	SB01, TA12x171.5, M12xP1.5x15.5L, Black

POHON

ŘAZENÍ	SHIMANO DEORE XT SL-M8100-IR, RAPIDFIRE Plus, 12-speed
ZADNÍ MĚNIČ	SHIMANO XT RD-M8100, Shadow Plus Design
KLIKY	SHIMANO FC-EM600
PŘEVODNÍK	SHIMANO SM-CRE80, 34T
KAZETA	SHIMANO DEORE CS-M6100, 12-speed, 10-51T
ŘETĚZ	SHIMANO DEORE CN-M6100

BRZDY

PŘEDNÍ BRZDA	SHIMANO XT M8120, 4 piston, hydraulic disc brake
PŘEDNÍ KOTOUČ	SHIMANO RT-MT800, 180mm
ZADNÍ BRZDA	SHIMANO XT M8120, 4 piston, hydraulic disc brake
ZADNÍ KOTOUČ	SHIMANO RT-MT800, 180mm

ZAPLETENÁ KOLA

PŘEDNÍ VÝPLET	DT Swiss H 1900 SPLINE®, CL, 15x110mm, Tubeless Ready
ZADNÍ VÝPLET	DT Swiss H 1900 SPLINE®, CL, 12x148mm, SH12, Tubeless Ready
PŘEDNÍ PLÁŠŤ	Schwalbe Nobby Nic Evo, SuperTrail, TL-Easy, 29x2.60", ADDIX SpeedGrip
ZADNÍ PLÁŠŤ	Schwalbe Nobby Nic Evo, SuperTrail, TL-Easy, 29x2.60", ADDIX SpeedGrip

KOKPIT

PŘEDSTAVEC	ONE ICR, Alloy, 31.8mm, 0°
ŘÍDÍTKA	ONE Alloy, 20mm rise, 31.8mm
GRIP LEVÝ	ONE Race, Lock-On
GRIP PRAVÝ	ONE Race, Lock-On

KOMPONENTY

SEDLO	Fizik Terra Aidon X5, Alloy
OVLÁDÁNÍ SEDLOVKY	SHIMANO SL-MT500-L, Seat post lever
SEDOVKVA	ONE Sport Dropper Post, Alloy, 30.9mm
PODSEDLOVÁ OBJÍMKA	ONE CC-904A, 34.9mm, Full CNC mached, Black

GEOMETRIE

VELIKOST RÁMU	15.5" (S)	17.5" (M)	19.0" (L)	21.0" (XL)
PROPAD STŘEDOVÉ OSY (MM)	20	20	20	20
DÉLKA SEDLOVÉ TRUBKY (MM)	393	431	482	533
EFEKTIVNÍ DÉLKA HORNÍ TR. (MM)	599	625	635	650
STACK (MM)	590	599	608	618
REACH (MM)	438	459	466	479
ÚHEL SEDLOVÉ TRUBKY (°)	74,5°	74,5°	74,5°	74,5°
ÚHEL HLAVOVÉ TRUBKY (°)	66°	66°	66°	66°
DÉLKA ZADNÍ STAVBY (MM)	433	433	433	433
DÉLKA HLAVOVÉ TRUBKY (MM)	90	100	110	120
ROZVOR KOL (MM)	1168	1196	1207	1224
PŘEDSTAVEC (MM)	60	60	60	80
ŘÍDÍTKA	780	780	780	780
KLIKY	165	165	165	170
SEDOVKVA	L390/T125	L390/T125	L390/T125	L440/T150

eXF 9039

GLOSS WHITE

eMTB FULL SUSPENSION / eXF



SPECIFIKACE

ZÁKLADNÍ INFORMACE

ELEKTRO SYSTÉM	SHIMANO STEPS EP6, Battery DARFON 630Wh
DOJEZD	150km
MAX. TOČIVÝ MOMENT	85Nm / 340%
PODPORA DO RYCHLOSTI	25km/h
VÁHA	22.80 kg

ISO A ASTM NORMA

ISO norma	EN 15194 Standard for 'Electronically Power Assisted Cycles' (EPAC)
EN norma	EN 17406 Condition 3 For rough Off-Road riding and jumps less than 60cm

ELEKTRICKÝ POHON

POHONNÁ JEDNOTKA	SHIMANO STEPS EP6, 85Nm
NABÍJEČKA	DARFON 4A
BATERIE	DARFON, 630Wh
DISPLEJ	SHIMANO SC-EM800

RÁMOVÁ SADA

RÁM	SU-E03-STEPS, Alu X6 Ultralite MTB Trail SUE03, Advanced e-MTB Geometry, Travel 130 mm, SHIMANO STEPS ready, Prepared to 630Wh integrated battery, 3D alloy one piece link, Alloy swingarm, SR dropout, Boost 12x148 mm, Inner cable routing, Dropped seat post ready
ODPRUŽENÁ VIDLICE	RockShox Revelation RC, Tapered, DebonAir, 15x110mm axle, 140mm travel
TLUMIČ	RockShox Deluxe Select+ RL, size 210x50mm
HLAVOVÉ SLOŽENÍ	ACROS AZX-1051, ICR, ZS56/28.6 - ZS56/40, BlockLock 120°
ZADNÍ OSA	SB01, TA12x171.5, M12xP1.5x15.5L, Black

POHON

ŘAZENÍ	SHIMANO DEORE SL-M6100-IR, RAPIDFIRE Plus, 12-speed
ZADNÍ MĚNIČ	SHIMANO SLX RD-M7100, Shadow Plus Design
KLIKY	SHIMANO FC-EM600
PŘEVODNÍK	SHIMANO SM-CRE80, 34T
KAZETA	SHIMANO DEORE CS-M6100, 12-speed, 10-51T
ŘETĚZ	SHIMANO DEORE CN-M6100

BRZDY

PŘEDNÍ BRZDA	SHIMANO M6120, 4 piston, hydraulic disc brake
PŘEDNÍ KOTOUČ	SHIMANO SM-RT 54, 180mm
ZADNÍ BRZDA	SHIMANO M6120, 4 piston, hydraulic disc brake
ZADNÍ KOTOUČ	SHIMANO SM-RT 54, 180mm

ZAPLETENÁ KOLA

PŘEDNÍ VÝPLET	DT Swiss H 1900 SPLINE®, CL, 15x110mm, Tubeless Ready
ZADNÍ VÝPLET	DT Swiss H 1900 SPLINE®, CL, 12x148mm, SH12, Tubeless Ready
PŘEDNÍ PLÁŠŤ	Schwalbe Nobby Nic Evo, SuperTrail, TL-Easy, 29x2.60", ADDIX SpeedGrip
ZADNÍ PLÁŠŤ	Schwalbe Nobby Nic Evo, SuperTrail, TL-Easy, 29x2.60", ADDIX SpeedGrip

KOKPIT

PŘEDSTAVEC	ONE ICR, Alloy, 31.8mm, 0°
ŘÍDÍTKA	ONE Alloy, 20mm rise, 31.8mm
GRIP LEVÝ	ONE Race, Lock-On
GRIP PRAVÝ	ONE Race, Lock-On

KOMPONENTY

SEDLO	Fizik Terra Aidon X5, Alloy
OVLÁDÁNÍ SEDLOVKY	SHIMANO SL-MT500-L, Seat post lever
SEDOVKA	ONE Sport Dropper Post, Alloy, 30.9mm
PODSEDLOVÁ OBJÍMKA	ONE CC-904A, 34.9mm, Full CNC mached, Black

GEOMETRIE

VELIKOST RÁMU	17.5" (M)	19.0" (L)	21.0" (XL)
PROPAD STŘEDOVÉ OSY (MM)	20	20	20
DÉLKA SEDLOVÉ TRUBKY (MM)	431	482	533
EFEKTIVNÍ DÉLKA HORNÍ TR. (MM)	625	635	650
STACK (MM)	599	608	618
REACH (MM)	459	466	479
ÚHEL SEDLOVÉ TRUBKY (°)	74,5°	74,5°	74,5°
ÚHEL HLAVOVÉ TRUBKY (°)	66°	66°	66°
DÉLKA ZADNÍ STAVBY (MM)	433	433	433
DÉLKA HLAVOVÉ TRUBKY (MM)	100	110	120
ROZVOR KOL (MM)	1196	1207	1224
PŘEDSTAVEC (MM)	60	60	80
ŘÍDÍTKA	780	780	780
KLIKY	165	165	170
SEDOVKA	L390/T125	L390/T125	L440/T150

eXF 9019

MATTE PETROL

eMTB FULL SUSPENSION / eXF



SPECIFIKACE

ZÁKLADNÍ INFORMACE

ELEKTRO SYSTÉM	SHIMANO STEPS EP8, Battery DARFON 630Wh
DOJEZD	150km
MAX. TOČIVÝ MOMENT	85Nm / 340%
PODPORA DO RYCHLOSTI	25km/h
VÁHA	23.00 kg

ISO A ASTM NORMA

ISO norma	EN 15194 Standard for 'Electronically Power Assisted Cycles' (EPAC)
EN norma	EN 17406 Condition 3 For rough Off-Road riding and jumps less than 60cm

ELEKTRICKÝ POHON

POHONNÁ JEDNOTKA	SHIMANO STEPS EP8, 85Nm
NABÍJEČKA	DARFON 4A
BATERIE	DARFON, 630Wh
DISPLEJ	SHIMANO SC-EM800

RÁMOVÁ SADA

RÁM	SU-E03-STEPS, Alu X6 Ultralite MTB Trail SUE03, Advanced e-MTB Geometry, Travel 130 mm, SHIMANO STEPS ready, Prepared to 630Wh integrated battery, 3D alloy one piece link, Alloy swingarm, SR dropout, Boost 12x148 mm, Inner cable routing, Dropped seat post ready
ODPRUŽENÁ VIDLICE	RockShox 35 Silver TK, Tapered, SoloAir, 15x110mm axle, 140mm travel
TLUMIČ	RockShox Deluxe Select+ RL, size 210x50mm
HLAVOVÉ SLOŽENÍ	ACROS AZX-1051, ICR, ZS56/28.6 - ZS56/40, BlockLock 120°
ZADNÍ OSA	SB01, TA12x171.5, M12xP1.5x15.5L, Black

POHON

ŘAZENÍ	SHIMANO DEORE SL-M6100-IR, RAPIDFIRE Plus, 12speed
ZADNÍ MĚNIČ	SHIMANO DEORE RD-M6100, Shadow Plus Design
KLIKY	SHIMANO FC-EM600
PŘEVODNÍK	SHIMANO SM-CRE80, 34T
KAZETA	SHIMANO DEORE CS-M6100, 12-speed, 10-51T
ŘETĚZ	SHIMANO DEORE CN-M6100

BRZDY

PŘEDNÍ BRZDA	SHIMANO MT420, 4 piston, hydraulic disc brake
PŘEDNÍ KOTOUČ	SHIMANO SM-RT30, 180mm
ZADNÍ BRZDA	SHIMANO MT420, 4 piston, hydraulic disc brake
ZADNÍ KOTOUČ	SHIMANO SM-RT30, 180mm

ZAPLETENÁ KOLA

PŘEDNÍ NÁBOJ	SHIMANO HB-MT410-B, 32H, CL, 15x110mm, THRU Type AXLE
PŘEDNÍ RÁFEK	STARS J30D, Disc, 32H
PŘEDNÍ PLÁŠŤ	Schwalbe Nobby Nic Evo, SuperTrail, TL-Easy, 29x2.60", ADDIX SpeedGrip
ZADNÍ NÁBOJ	SHIMANO FH-MT410-B, 32H, CL, 12x148mm, THRU Type AXLE
ZADNÍ RÁFEK	STARS J30D, Disc, 32H
ZADNÍ PLÁŠŤ	Schwalbe Nobby Nic Evo, SuperTrail, TL-Easy, 29x2.60", ADDIX SpeedGrip
PAPRSKY	SAPIM Leader, Stainless Black
NIPLE	SAPIM, Brass

KOKPIT

PŘEDSTAVEC	ONE ICR, Alloy, 31.8mm, 0°
ŘIDÍTKA	ONE Alloy, 20mm rise, 31.8mm
GRIP LEVÝ	ONE Race, Lock-On
GRIP PRAVÝ	ONE Race, Lock-On

KOMPONENTY

SEDLO	Fizik Terra Aidon X5, Alloy
OVLÁDÁNÍ SEDLOVKY	SHIMANO SL-MT500-L, Seat post lever
SEDLOVKA	ONE Sport Dropper Post, Alloy, 30.9mm
PODSEDLOVÁ OBJÍMKA	ONE CC-904A, 34.9mm, Full CNC mached, Black

GEOMETRIE

VELIKOST RÁMU	15.5" (S)	17.5" (M)	19.0" (L)	21.0" (XL)
PROPAD STŘEDOVÉ OSY (MM)	20	20	20	20
DÉLKA SEDLOVÉ TRUBKY (MM)	393	431	482	533
EFEKTIVNÍ DÉLKA HORNÍ TR. (MM)	599	625	635	650
STACK (MM)	590	599	608	618
REACH (MM)	438	459	466	479
ÚHEL SEDLOVÉ TRUBKY (°)	74,5°	74,5°	74,5°	74,5°
ÚHEL HLAVOVÉ TRUBKY (°)	66°	66°	66°	66°
DÉLKA ZADNÍ STAVBY (MM)	433	433	433	433
DÉLKA HLAVOVÉ TRUBKY (MM)	90	100	110	120
ROZVOR KOL (MM)	1168	1196	1207	1224
PŘEDSTAVEC (MM)	60	60	60	80
ŘIDÍTKA	780	780	780	780
KLIKY	165	165	165	170
SEDLOVKA	L390/T125	L390/T125	L390/T125	L440/T150



SPECIFIKACE

ZÁKLADNÍ INFORMACE

ELEKTRO SYSTÉM	SHIMANO STEPS EP6, Battery DARFON 504Wh
DOJEZD	120km
MAX. TOČIVÝ MOMENT	85Nm / 340%
PODPORA DO RYCHLOSTI	25km/h
VÁHA	22.60 kg

ISO A ASTM NORMA

ISO norma	EN 15194 Standard for 'Electronically Power Assisted Cycles' (EPAC)
EN norma	EN 17406 Condition 3 For rough Off-Road riding and jumps less than 60cm

ELEKTRICKÝ POHON

POHONNÁ JEDNOTKA	SHIMANO STEPS EP6, 85Nm
NABÍJEČKA	DARFON 2A
BATERIE	DARFON, 504Wh
DISPLEJ	SHIMANO SC-E5003

RÁMOVÁ SADA

RÁM	SU-E03-STEPS, Alu X6 Ultralite MTB Trail SUE03, Advanced e-MTB Geometry, Travel 130 mm, SHIMANO STEPS ready, Prepared to 630Wh integrated battery, 3D alloy one piece link, Alloy swingarm, SR dropout, Boost 12x148 mm, Inner cable routing, Dropped seat post ready
ODPRUŽENÁ VIDLICE	RockShox Recon Silver RL, Tapered, SoloAir, 15x110mm axle, 140mm travel
TLUMIČ	RockShox Deluxe Select R, size 210x50mm
HLAVOVÉ SLOŽENÍ	ACROS AZX-1051, ICR, ZS56/28.6 - ZS56/40, BlockLock 120°
ZADNÍ OSA	SB01, TA12x171.5, M12xP1.5x15.5L, Black

POHON

ŘAZENÍ	SHIMANO DEORE SL-M5100-IR, RAPIDFIRE Plus, 11-speed
ZADNÍ MĚNIČ	SHIMANO DEORE RD-M5100, Shadow Plus Design
KLIKY	SHIMANO FC-EM600
PŘEVODNÍK	SHIMANO SM-CRE80, 34T
KAZETA	SHIMANO DEORE CS-M5100, 11-speed, 11-51T
ŘETĚZ	KMC e11T

BRZDY

PŘEDNÍ BRZDA	SHIMANO MT420, 4 piston, hydraulic disc brake
PŘEDNÍ KOTOUČ	SHIMANO SM-RT30, 180mm
ZADNÍ BRZDA	SHIMANO MT420, 4 piston, hydraulic disc brake
ZADNÍ KOTOUČ	SHIMANO SM-RT30, 180mm

ZAPLETENÁ KOLA

PŘEDNÍ NÁBOJ	SHIMANO HB-MT410-B, 32H, CL, 15x110mm, THRU Type AXLE
PŘEDNÍ RÁFEK	STARS J30D, Disc, 32H
PŘEDNÍ PLÁŠŤ	Schwalbe Smart Sam, KevlarGuard, 29x2.60"
ZADNÍ NÁBOJ	SHIMANO FH-MT400-B, 32H, CL, 12x148mm, THRU Type AXLE
ZADNÍ RÁFEK	STARS J30D, Disc, 32H
ZADNÍ PLÁŠŤ	Schwalbe Smart Sam, KevlarGuard, 29x2.60"
PAPRSKY	SAPIM Leader, Stainless Black
NIPLE	SAPIM, Brass

KOKPIT

PŘEDSTAVEC	ONE ICR, Alloy, 31.8mm, 0°
ŘÍDÍTKA	ONE Alloy, 20mm rise, 31.8mm
GRIP LEVÝ	ONE Sport, Lock-On
GRIP PRAVÝ	ONE Sport, Lock-On

KOMPONENTY

SEDLO	Selle Royal Vivo
SEDLOVKA	ONE Race, Alloy, 30.9mm
PODSEDOVÁ OBJÍMKA	ONE CC-904A, 34.9mm, Full CNC mached, Black

GEOMETRIE

VELIKOST RÁMU	15.5" (S)	17.5" (M)	19.0" (L)	21.0" (XL)
PROPAD STŘEDOVÉ OSY (MM)	20	20	20	20
DÉLKA SEDLOVÉ TRUBKY (MM)	393	431	482	533
EFEKTIVNÍ DÉLKA HORNÍ TR. (MM)	599	625	635	650
STACK (MM)	590	599	608	618
REACH (MM)	438	459	466	479
ÚHEL SEDLOVÉ TRUBKY (°)	74,5°	74,5°	74,5°	74,5°
ÚHEL HLAVOVÉ TRUBKY (°)	66°	66°	66°	66°
DÉLKA ZADNÍ STAVBY (MM)	433	433	433	433
DÉLKA HLAVOVÉ TRUBKY (MM)	90	100	110	120
ROZVOR KOL (MM)	1168	1196	1207	1224
PŘEDSTAVEC (MM)	60	60	60	80
ŘÍDÍTKA	760	760	760	760
KLIKY	170	170	170	170
SEDLOVKA	400	400	400	400

eXF 8089

MATTE BLACK

eMTB FULL SUSPENSION / eXF



SPECIFIKACE

ZÁKLADNÍ INFORMACE

ELEKTRO SYSTÉM	SHIMANO STEPS EP6, Battery DARFON 504Wh
DOJEZD	120km
MAX. TOČIVÝ MOMENT	85Nm / 340%
PODPORA DO RYCHLOSTI	25km/h
VÁHA	22.60 kg

ISO A ASTM NORMA

ISO norma	EN 15194 Standard for 'Electronically Power Assisted Cycles' (EPAC)
EN norma	EN 17406 Condition 3 For rough Off-Road riding and jumps less than 60cm

ELEKTRICKÝ POHON

POHONNÁ JEDNOTKA	SHIMANO STEPS EP6, 85Nm
NABÍJEČKA	DARFON 2A
BATERIE	DARFON, 504Wh
DISPLEJ	SHIMANO SC-E5003

RÁMOVÁ SADA

RÁM	SU-E03-STEPS, Alu X6 Ultralite MTB Trail SUE03, Advanced e-MTB Geometry, Travel 130 mm, SHIMANO STEPS ready, Prepared to 630Wh integrated battery, 3D alloy one piece link, Alloy swingarm, SR dropout, Boost 12x148 mm, Inner cable routing, Dropped seat post ready
ODPRUŽENÁ VIDLICE	RockShox Recon Silver RL, Tapered, SoloAir, 15x110mm axle, 140mm travel
TLUMIČ	RockShox Deluxe Select R, size 210x50mm
HLAVOVÉ SLOŽENÍ	ACROS AZX-1051, ICR, ZS56/28.6 - ZS56/40, BlockLock 120°
ZADNÍ OSA	SB01, TA12x171.5, M12xP1.5x15.5L, Black

POHON

ŘAZENÍ	SHIMANO DEORE SL-M5100-IR, RAPIDFIRE Plus, 11-speed
ZADNÍ MĚNIČ	SHIMANO DEORE RD-M5100, Shadow Plus Design
KLIKY	SHIMANO FC-EM600
PŘEVODNÍK	SHIMANO SM-CRE80, 34T
KAZETA	SHIMANO DEORE CS-M5100, 11-speed, 11-51T
ŘETĚZ	KMC e11T

BRZDY

PŘEDNÍ BRZDA	SHIMANO MT420, 4 piston, hydraulic disc brake
PŘEDNÍ KOTOUČ	SHIMANO SM-RT30, 180mm
ZADNÍ BRZDA	SHIMANO MT420, 4 piston, hydraulic disc brake
ZADNÍ KOTOUČ	SHIMANO SM-RT30, 180mm

ZAPLETENÁ KOLA

PŘEDNÍ NÁBOJ	SHIMANO HB-MT410-B, 32H, CL, 15x110mm, THRU Type AXLE
PŘEDNÍ RÁFEK	STARS J30D, Disc, 32H
PŘEDNÍ PLÁŠŤ	Schwalbe Smart Sam, KevlarGuard, 29x2.60"
ZADNÍ NÁBOJ	SHIMANO FH-MT400-B, 32H, CL, 12x148mm, THRU Type AXLE
ZADNÍ RÁFEK	STARS J30D, Disc, 32H
ZADNÍ PLÁŠŤ	Schwalbe Smart Sam, KevlarGuard, 29x2.60"
PAPRSKY	SAPIM Leader, Stainless Black
NIPLE	SAPIM, Brass

KOKPIT

PŘEDSTAVEC	ONE ICR, Alloy, 31.8mm, 0°
ŘÍDÍTKA	ONE Alloy, 20mm rise, 31.8mm
GRIP LEVÝ	ONE Sport, Lock-On
GRIP PRAVÝ	ONE Sport, Lock-On

KOMPONENTY

SEDLO	Selle Royal Vivo
SEDLOVKA	ONE Race, Alloy, 30.9mm
PODSEDOVÁ OBJÍMKA	ONE CC-904A, 34.9mm, Full CNC mached, Black

GEOMETRIE

VELIKOST RÁMU	15.5" (S)	17.5" (M)	19.0" (L)	21.0" (XL)
PROPAD STŘEDOVÉ OSY (MM)	20	20	20	20
DÉLKA SEDLOVÉ TRUBKY (MM)	393	431	482	533
EFEKTIVNÍ DÉLKA HORNÍ TR. (MM)	599	625	635	650
STACK (MM)	590	599	608	618
REACH (MM)	438	459	466	479
ÚHEL SEDLOVÉ TRUBKY (°)	74,5°	74,5°	74,5°	74,5°
ÚHEL HLAVOVÉ TRUBKY (°)	66°	66°	66°	66°
DÉLKA ZADNÍ STAVBY (MM)	433	433	433	433
DÉLKA HLAVOVÉ TRUBKY (MM)	90	100	110	120
ROZVOR KOL (MM)	1168	1196	1207	1224
PŘEDSTAVEC (MM)	60	60	60	80
ŘÍDÍTKA	760	760	760	760
KLIKY	170	170	170	170
SEDLOVKA	400	400	400	400

eXP 9019

GLOSS WHITE

eMTB HARDTAIL / eXP



SPECIFIKACE

ZÁKLADNÍ INFORMACE

ELEKTRO SYSTÉM	SHIMANO STEPS EP8, Battery DARFON 630Wh
DOJEZD	120km
MAX. TOČIVÝ MOMENT	85Nm / 340%
PODPORA DO RYCHLOSTI	25km/h
VÁHA	22.15 kg

ISO A ASTM NORMA

ISO norma	EN 15194 Standard for 'Electronically Power Assisted Cycles' (EPAC)
EN norma	EN 17406 Condition 3 For rough Off-Road riding and jumps less than 60cm

ELEKTRICKÝ POHON

POHONNÁ JEDNOTKA	SHIMANO STEPS EP8, 85Nm
NABÍJEČKA	DARFON 4A
BATERIE	DARFON, 630Wh
DISPLEJ	SHIMANO SC-EM800

RÁMOVÁ SADA

RÁM	SU-E04-STEPS, Alu X6 Ultralite, Advanced eMTB Geometry, SHIMANO STEPS ready, Integrated battery, SR dropout, Boost 12x148 mm, Inner cable routing, Dropped seat post ready
ODPRUŽENÁ VIDLICE	RockShox 35 Silver TK, Tapered, SoloAir, 15x110mm axle, 120mm travel
HLAVOVÉ SLOŽENÍ	ACROS AZX-1051, ICR, ZS56/28.6 - ZS56/40, BlockLock 120°
ZADNÍ OSA	SB01, TA12x171.5, M12xP1.5x15.5L, Black

POHON

ŘAZENÍ	SHIMANO DEORE SL-M6100-IR, RAPIDFIRE Plus, 12speed
ZADNÍ MĚNIČ	SHIMANO DEORE RD-M6100, Shadow Plus Design
KLIKY	SHIMANO FC-EM600
PŘEVODNÍK	SHIMANO SM-CRE80, 34T
KAZETA	SHIMANO DEORE CS-M6100, 12-speed, 10-51T
ŘETĚZ	SHIMANO DEORE CN-M6100

BRZDY

PŘEDNÍ BRZDA	SHIMANO MT420, 4 piston, hydraulic disc brake
PŘEDNÍ KOTOUČ	SHIMANO SM-RT30, 180mm
ZADNÍ BRZDA	SHIMANO MT420, 4 piston, hydraulic disc brake
ZADNÍ KOTOUČ	SHIMANO SM-RT30, 180mm

ZAPLETENÁ KOLA

PŘEDNÍ NÁBOJ	SHIMANO HB-MT410-B, 32H, CL, 15x110mm, THRU Type AXLE
PŘEDNÍ RÁFEK	STARS J30D, Disc, 32H
PŘEDNÍ PLÁŠŤ	Schwalbe Nobby Nic Evo, SuperTrail, TL-Easy, 29x2.60", ADDIX SpeedGrip
ZADNÍ NÁBOJ	SHIMANO FH-MT410-B, 32H, CL, 12x148mm, THRU Type AXLE
ZADNÍ RÁFEK	STARS J30D, Disc, 32H
ZADNÍ PLÁŠŤ	Schwalbe Nobby Nic Evo, SuperTrail, TL-Easy, 29x2.60", ADDIX SpeedGrip
PAPRSKY	SAPIM Leader, Stainless Black
NIPLE	SAPIM, Brass

KOKPIT

PŘEDSTAVEC	ONE ICR, Alloy, 31.8mm, 0°
ŘIDÍTKA	ONE Alloy, 20mm rise, 31.8mm
GRIP LEVÝ	ONE Race, Lock-On
GRIP PRAVÝ	ONE Race, Lock-On

KOMPONENTY

SEDLO	Fizik Terra Aidon X5, Alloy
SEDOVKVA	ONE Race, Alloy, 30.9mm
PODSEDOVÁ OBJÍMKA	ONE CC-617, 34.9mm, with Quick Release level, Black

GEOMETRIE

VELIKOST RÁMU	17.5" (M)	19.0" (L)
PROPAD STŘEDOVÉ OSY (MM)	54	54
DÉLKA SEDLOVÉ TRUBKY (MM)	431	482
EFEKTIVNÍ DÉLKA HORNÍ TR. (MM)	620	640
STACK (MM)	634	640
REACH (MM)	444	463
ÚHEL SEDLOVÉ TRUBKY (°)	74,5°	74,5°
ÚHEL HLAVOVÉ TRUBKY (°)	66°	67°
DÉLKA ZADNÍ STAVBY (MM)	445	445
DÉLKA HLAVOVÉ TRUBKY (MM)	120	120
ROZVOR KOL (MM)	1190	1198
PŘEDSTAVEC (MM)	60	60
ŘIDÍTKA	760	760
KLIKY	165	165
SEDOVKVA	400	400

eXP 9019

MATTE PETROL

eMTB HARDTAIL / eXP



SPECIFIKACE

ZÁKLADNÍ INFORMACE

ELEKTRO SYSTÉM	SHIMANO STEPS EP8, Battery DARFON 630Wh
DOJEZD	120km
MAX. TOČIVÝ MOMENT	85Nm / 340%
PODPORA DO RYCHLOSTI	25km/h
VÁHA	22.15 kg

ISO A ASTM NORMA

ISO norma	EN 15194 Standard for 'Electronically Power Assisted Cycles' (EPAC)
EN norma	EN 17406 Condition 3 For rough Off-Road riding and jumps less than 60cm

ELEKTRICKÝ POHON

POHONNÁ JEDNOTKA	SHIMANO STEPS EP8, 85Nm
NABÍJEČKA	DARFON 4A
BATERIE	DARFON, 630Wh
DISPLEJ	SHIMANO SC-EM800

RÁMOVÁ SADA

RÁM	SU-E04-STEPS, Alu X6 Ultralite, Advanced eMTB Geometry, SHIMANO STEPS ready, Integrated battery, SR dropout, Boost 12x148 mm, Inner cable routing, Dropped seat post ready
ODPRUŽENÁ VIDLICE	RockShox 35 Silver TK, Tapered, SoloAir, 15x110mm axle, 120mm travel
HLAVOVÉ SLOŽENÍ	ACROS AZX-1051, ICR, ZS56/28.6 - ZS56/40, BlockLock 120°
ZADNÍ OSA	SB01, TA12x171.5, M12xP1.5x15.5L, Black

POHON

ŘAZENÍ	SHIMANO DEORE SL-M6100-IR, RAPIDFIRE Plus, 12speed
ZADNÍ MĚNIČ	SHIMANO DEORE RD-M6100, Shadow Plus Design
KLIKY	SHIMANO FC-EM600
PŘEVODNÍK	SHIMANO SM-CRE80, 34T
KAZETA	SHIMANO DEORE CS-M6100, 12-speed, 10-51T
ŘETĚZ	SHIMANO DEORE CN-M6100

BRZDY

PŘEDNÍ BRZDA	SHIMANO MT420, 4 piston, hydraulic disc brake
PŘEDNÍ KOTOUČ	SHIMANO SM-RT30, 180mm
ZADNÍ BRZDA	SHIMANO MT420, 4 piston, hydraulic disc brake
ZADNÍ KOTOUČ	SHIMANO SM-RT30, 180mm

ZAPLETENÁ KOLA

PŘEDNÍ NÁBOJ	SHIMANO HB-MT410-B, 32H, CL, 15x110mm, THRU Type AXLE
PŘEDNÍ RÁFEK	STARS J30D, Disc, 32H
PŘEDNÍ PLÁŠŤ	Schwalbe Nobby Nic Evo, SuperTrail, TL-Easy, 29x2.60", ADDIX SpeedGrip
ZADNÍ NÁBOJ	SHIMANO FH-MT410-B, 32H, CL, 12x148mm, THRU Type AXLE
ZADNÍ RÁFEK	STARS J30D, Disc, 32H
ZADNÍ PLÁŠŤ	Schwalbe Nobby Nic Evo, SuperTrail, TL-Easy, 29x2.60", ADDIX SpeedGrip
PAPRSKY	SAPIM Leader, Stainless Black
NIPLE	SAPIM, Brass

KOKPIT

PŘEDSTAVEC	ONE ICR, Alloy, 31.8mm, 0°
ŘIDÍTKA	ONE Alloy, 20mm rise, 31.8mm
GRIP LEVÝ	ONE Race, Lock-On
GRIP PRAVÝ	ONE Race, Lock-On

KOMPONENTY

SEDLO	Fizik Terra Aidon X5, Alloy
SEDOVKVA	ONE Race, Alloy, 30.9mm
PODSEDOVÁ OBJÍMKA	ONE CC-617, 34.9mm, with Quick Release level, Black

GEOMETRIE

VELIKOST RÁMU	17.5" (M)	19.0" (L)
PROPAD STŘEDOVÉ OSY (MM)	54	54
DÉLKA SEDLOVÉ TRUBKY (MM)	431	482
EFEKTIVNÍ DÉLKA HORNÍ TR. (MM)	620	640
STACK (MM)	634	640
REACH (MM)	444	463
ÚHEL SEDLOVÉ TRUBKY (°)	74,5°	74,5°
ÚHEL HLAVOVÉ TRUBKY (°)	66°	67°
DÉLKA ZADNÍ STAVBY (MM)	445	445
DÉLKA HLAVOVÉ TRUBKY (MM)	120	120
ROZVOR KOL (MM)	1190	1198
PŘEDSTAVEC (MM)	60	60
ŘIDÍTKA	760	760
KLIKY	165	165
SEDOVKVA	400	400

eXP 8089

MATTE BLACK

eMTB HARDTAIL / eXP



SPECIFIKACE

ZÁKLADNÍ INFORMACE

ELEKTRO SYSTÉM	SHIMANO STEPS EP8, Battery DARFON 504Wh
DOJEZD	120km
MAX. TOČIVÝ MOMENT	85Nm / 340%
PODPORA DO RYCHLOSTI	25km/h
VÁHA	21.35 kg

ISO A ASTM NORMA

ISO norma	EN 15194 Standard for 'Electronically Power Assisted Cycles' (EPAC)
EN norma	EN 17406 Condition 3 For rough Off-Road riding and jumps less than 60cm

ELEKTRICKÝ POHON

POHONNÁ JEDNOTKA	SHIMANO STEPS EP8, 85Nm
NABÍJEČKA	DARFON 2A
BATERIE	DARFON, 504Wh
DISPLEJ	SHIMANO SC-E5003

RÁMOVÁ SADA

RÁM	SU-E04-STEPS, Alu X6 Ultralite, Advanced eMTB Geometry, SHIMANO STEPS ready, Integrated battery, SR dropout, Boost 12x148 mm, Inner cable routing, Dropped seat post ready
-----	--

ODPRUŽENÁ VIDLICE	RockShox Judy Silver TK, Tapered, SoloAir, 15x110mm axle, 120mm travel
-------------------	--

HLAVOVÉ SLOŽENÍ	ACROS AZX-1051, ICR, ZS56/28.6 - ZS56/40, BlockLock 120°
-----------------	--

ZADNÍ OSA	SB01, TA12x171.5, M12xP1.5x15.5L, Black
-----------	---

POHON

ŘAZENÍ	SHIMANO DEORE SL-M5100-IR, RAPIDFIRE Plus, 11-speed
--------	---

ZADNÍ MĚNIČ	SHIMANO DEORE RD-M5100, Shadow Plus Design
-------------	--

KLIKY	SHIMANO FC-EM600
-------	------------------

PŘEVODNÍK	SHIMANO SM-CRE80, 34T
-----------	-----------------------

KAZETA	SHIMANO DEORE CS-M5100, 11-speed, 11-51T
--------	--

ŘETĚZ	KMC e11T
-------	----------

BRZDY

PŘEDNÍ BRZDA	SHIMANO MT420, 4 piston, hydraulic disc brake
--------------	---

PŘEDNÍ KOTOUČ	SHIMANO SM-RT30, 180mm
---------------	------------------------

ZADNÍ BRZDA	SHIMANO MT420, 4 piston, hydraulic disc brake
-------------	---

ZADNÍ KOTOUČ	SHIMANO SM-RT30, 180mm
--------------	------------------------

ZAPLETENÁ KOLA

PŘEDNÍ NÁBOJ	SHIMANO HB-MT410-B, 32H, CL, 15x110mm, THRU Type AXLE
--------------	---

PŘEDNÍ RÁFEK	STARS J30D, Disc, 32H
--------------	-----------------------

PŘEDNÍ PLÁŠŤ	Schwalbe Smart Sam, KevlarGuard, 29x2.60"
--------------	---

ZADNÍ NÁBOJ	SHIMANO FH-MT400-B, 32H, CL, 12x148mm, THRU Type AXLE
-------------	---

ZADNÍ RÁFEK	STARS J30D, Disc, 32H
-------------	-----------------------

ZADNÍ PLÁŠŤ	Schwalbe Smart Sam, KevlarGuard, 29x2.60"
-------------	---

PAPRSKY	SAPIM Galvanized Black
---------	------------------------

NIPLE	SAPIM, Brass
-------	--------------

KOKPIT

PŘEDSTAVEC	ONE ICR, Alloy, 31.8mm, 0°
------------	----------------------------

ŘÍDÍTKA	ONE Alloy, 25mm rise, 31.8mm
---------	------------------------------

GRIP LEVÝ	ONE Sport, Lock-On
-----------	--------------------

GRIP PRAVÝ	ONE Sport, Lock-On
------------	--------------------

KOMPONENTY

SEDLO	Selle Royal Vivo
-------	------------------

SEDOVKKA	ONE Race, Alloy, 30.9mm
----------	-------------------------

PODSEDOVÁ OBJÍMKA	ONE CC-617, 34.9mm, with Quick Release level, Black
-------------------	---

GEOMETRIE

VELIKOST RÁMU	15.5" (S)	17.5" (M)	19.0" (L)	21.0" (XL)
PROPAD STŘEDOVÉ OSY (MM)	54	54	54	54
DÉLKA SEDLOVÉ TRUBKY (MM)	393	431	482	533
EFEKTIVNÍ DÉLKA HORNÍ TR. (MM)	594	620	640	660
STACK (MM)	631	634	640	640
REACH (MM)	419	444	463	483
ÚHEL SEDLOVÉ TRUBKY (°)	74,5°	74,5°	74,5°	74,5°
ÚHEL HLAVOVÉ TRUBKY (°)	66°	66°	67°	67°
DÉLKA ZADNÍ STAVBY (MM)	445	445	445	445
DÉLKA HLAVOVÉ TRUBKY (MM)	120	120	120	120
ROZVOR KOL (MM)	1173	1190	1198	1218
PŘEDSTAVEC (MM)	60	60	60	80
ŘÍDÍTKA	720	720	720	720
KLIKY	170	170	170	170
SEDOVKKA	400	400	400	400



SPECIFIKACE

ZÁKLADNÍ INFORMACE

ELEKTRO SYSTÉM	SHIMANO STEPS EP8, Battery DARFON 504Wh
DOJEZD	120km
MAX. TOČIVÝ MOMENT	85Nm / 340%
PODPORA DO RYCHLOSTI	25km/h
VÁHA	21.35 kg

ISO A ASTM NORMA

ISO norma	EN 15194 Standard for 'Electronically Power Assisted Cycles' (EPAC)
EN norma	EN 17406 Condition 3 For rough Off-Road riding and jumps less than 60cm

ELEKTRICKÝ POHON

POHONNÁ JEDNOTKA	SHIMANO STEPS EP8, 85Nm
NABÍJEČKA	DARFON 2A
BATERIE	DARFON, 504Wh
DISPLEJ	SHIMANO SC-E5003

RÁMOVÁ SADA

RÁM	SU-E04-STEPS, Alu X6 Ultralite, Advanced eMTB Geometry, SHIMANO STEPS ready, Integrated battery, SR dropout, Boost 12x148 mm, Inner cable routing, Dropped seat post ready
ODPRUŽENÁ VIDLICE	RockShox Judy Silver TK, Tapered, SoloAir, 15x110mm axle, 120mm travel
HLAVOVÉ SLOŽENÍ	ACROS AZX-1051, ICR, ZS56/28.6 - ZS56/40, BlockLock 120°
ZADNÍ OSA	SB01, TA12x171.5, M12xP1.5x15.5L, Black

POHON

ŘAZENÍ	SHIMANO DEORE SL-M5100-IR, RAPIDFIRE Plus, 11-speed
ZADNÍ MĚNIČ	SHIMANO DEORE RD-M5100, Shadow Plus Design
KLIKY	SHIMANO FC-EM600
PŘEVODNÍK	SHIMANO SM-CRE80, 34T
KAZETA	SHIMANO DEORE CS-M5100, 11-speed, 11-51T
ŘETĚZ	KMC e11T

BRZDY

PŘEDNÍ BRZDA	SHIMANO MT420, 4 piston, hydraulic disc brake
PŘEDNÍ KOTOUČ	SHIMANO SM-RT30, 180mm
ZADNÍ BRZDA	SHIMANO MT420, 4 piston, hydraulic disc brake
ZADNÍ KOTOUČ	SHIMANO SM-RT30, 180mm

ZAPLETENÁ KOLA

PŘEDNÍ NÁBOJ	SHIMANO HB-MT410-B, 32H, CL, 15x110mm, THRU Type AXLE
PŘEDNÍ RÁFEK	STARS J30D, Disc, 32H
PŘEDNÍ PLÁŠŤ	Schwalbe Smart Sam, KevlarGuard, 29x2.60"
ZADNÍ NÁBOJ	SHIMANO FH-MT400-B, 32H, CL, 12x148mm, THRU Type AXLE
ZADNÍ RÁFEK	STARS J30D, Disc, 32H
ZADNÍ PLÁŠŤ	Schwalbe Smart Sam, KevlarGuard, 29x2.60"
PAPRSKY	SAPIM Galvanized Black
NIPLE	SAPIM, Brass

KOKPIT

PŘEDSTAVEC	ONE ICR, Alloy, 31.8mm, 0°
ŘÍDÍTKA	ONE Alloy, 25mm rise, 31.8mm
GRIP LEVÝ	ONE Sport, Lock-On
GRIP PRAVÝ	ONE Sport, Lock-On

KOMPONENTY

SEDLO	Selle Royal Vivo
SEDOVKVA	ONE Race, Alloy, 30.9mm
PODSEDOVÁ OBJÍMKA	ONE CC-617, 34.9mm, with Quick Release level, Black

GEOMETRIE

VELIKOST RÁMU	15.5" (S)	17.5" (M)	19.0" (L)	21.0" (XL)
PROPAD STŘEDOVÉ OSY (MM)	54	54	54	54
DÉLKA SEDLOVÉ TRUBKY (MM)	393	431	482	533
EFEKTIVNÍ DÉLKA HORNÍ TR. (MM)	594	620	640	660
STACK (MM)	631	634	640	640
REACH (MM)	419	444	463	483
ÚHEL SEDLOVÉ TRUBKY (°)	74,5°	74,5°	74,5°	74,5°
ÚHEL HLAVOVÉ TRUBKY (°)	66°	66°	67°	67°
DÉLKA ZADNÍ STAVBY (MM)	445	445	445	445
DÉLKA HLAVOVÉ TRUBKY (MM)	120	120	120	120
ROZVOR KOL (MM)	1173	1190	1198	1218
PŘEDSTAVEC (MM)	60	60	60	80
ŘÍDÍTKA	720	720	720	720
KLIKY	170	170	170	170
SEDOVKVA	400	400	400	400

eXC 7039 B

GLOSS GREY

eMTB HARDTAIL / eXC



SPECIFIKACE

ZÁKLADNÍ INFORMACE

ELEKTRO SYSTÉM	BOSCH Performance, Battery PowerTube 625Wh
DOJEZD	150km
MAX. TOČIVÝ MOMENT	65Nm / 300%
PODPORA DO RYCHLOSTI	25km/h
VÁHA	24.00 kg

ISO A ASTM NORMA

ISO norma	EN 15194 Standard for 'Electronically Power Assisted Cycles' (EPAC)
EN norma	EN 17406 Condition 2 For on and Off-Road riding and drops less than 15cm

ELEKTRICKÝ POHON

POHONNÁ JEDNOTKA	BOSCH Performance Line, 65Nm
NABÍJEČKA	BOSCH 2A
BATERIE	BOSCH PowerTube, 625Wh
DISPLEJ	BOSCH Purion

RÁMOVÁ SADA

RÁM	Alu 6061 T6, Sport eMTB Geometry, Smooth Welding, Bosch system Powertube 625Wh battery ready, Inner Cable Routing
ODPRUŽENÁ VIDLICE	RST Blaze, 1-1/8", 100mm travel
HLAVOVÉ SLOŽENÍ	ACROS AZX-254, ZS44/28.6 - EC49/30; BlockLock

POHON

ŘAZENÍ	SHIMANO DEORE SL-M5100-R, RAPIDFIRE Plus, 11-speed
ZADNÍ MĚNIČ	SHIMANO DEORE RD-M4120, Shadow Design
KLIKY	ONE Sport, Alloy
PŘEVODNÍK	ONE Sport, 38T
KAZETA	SHIMANO DEORE CS-M5100, 11-speed, 11-42T
ŘETĚZ	KMC e11T

BRZDY

PŘEDNÍ BRZDA	SHIMANO MT200, hydraulic disc brake
PŘEDNÍ KOTOUČ	SHIMANO SM-RT10, 180mm
ZADNÍ BRZDA	SHIMANO MT200, hydraulic disc brake
ZADNÍ KOTOUČ	SHIMANO SM-RT10, 180mm

ZAPLETENÁ KOLA

PŘEDNÍ NÁBOJ	SHIMANO HB-TX505, 32H, CL, M9X100mm, QR Type
PŘEDNÍ RÁFEK	STARS J30D, Disc, 32H
PŘEDNÍ PLÁŠŤ	Schwalbe Hurricane Performance, 29x2.25, ADDIX
ZADNÍ NÁBOJ	SHIMANO FH-TX505-8, 32H, CL, M10x135mm, QR Type
ZADNÍ RÁFEK	STARS J30D, Disc, 32H
ZADNÍ PLÁŠŤ	Schwalbe Hurricane Performance, 29x2.25, ADDIX
PAPRSKY	SAPIM Galvanized Black
NIPLÉ	SAPIM, Brass

KOKPIT

PŘEDSTAVEC	ONE Sport, Alloy, 31.8mm, -8°
ŘIDÍTKA	ONE Alloy, 25mm rise, 31.8mm
GRIP LEVÝ	ONE Sport Ergo, Lock-On
GRIP PRAVÝ	ONE Sport Ergo, Lock-On

KOMPONENTY

SEDLO	Selle Royal Vivo
SEDOVKVA	ONE Sport, Alloy, 30.9mm
PODSEDOVÁ OBJÍMKA	ONE CC-617, 34.9mm, with Quick Release level, Black
PEDÁLY	Marwi SP-610

GEOMETRIE

VELIKOST RÁMU	17.5" (M)	19.0" (L)	21.0" (XL)
PROPAD STŘEDOVÉ OSY (MM)	60	60	60
DÉLKA SEDLOVÉ TRUBKY (MM)	431	482	533
EFEKTIVNÍ DÉLKA HORNÍ TR. (MM)	590	610	630
STACK (MM)	636	636	636
REACH (MM)	401	422	441
ÚHEL SEDLOVÉ TRUBKY (°)	73,5°	73,5°	73,5°
ÚHEL HLAVOVÉ TRUBKY (°)	68°	68°	68°
DÉLKA ZADNÍ STAVBY (MM)	500	500	500
DÉLKA HLAVOVÉ TRUBKY (MM)	130	130	130
ROZVOR KOL (MM)	1180	1200	1220
PŘEDSTAVEC (MM)	70	70	90
ŘIDÍTKA	720	720	720
KLIKY	170	170	170
SEDOVKVA	350	350	

eXC 7039 WB

MATTE DARK PURPLE

eMTB HARDTAIL / eXC



SPECIFIKACE

ZÁKLADNÍ INFORMACE

ELEKTRO SYSTÉM	BOSCH Performance, Battery PowerTube 625Wh
DOJEZD	150km
MAX. TOČIVÝ MOMENT	65Nm / 300%
PODPORA DO RYCHLOSTI	25km/h
VÁHA	24.00 kg

ISO A ASTM NORMA

ISO norma	EN 15194 Standard for 'Electronically Power Assisted Cycles' (EPAC)
EN norma	EN 17406 Condition 2 For on and Off-Road riding and drops less than 15cm

ELEKTRICKÝ POHON

POHONNÁ JEDNOTKA	BOSCH Performance Line, 65Nm
NABÍJEČKA	BOSCH 2A
BATERIE	BOSCH PowerTube, 625Wh
DISPLEJ	BOSCH Purion

RÁMOVÁ SADA

RÁM	Alu 6061 T6, Sport eMTB Geometry, Smooth Welding, Bosch system Powertube 625Wh battery ready, Inner Cable Routing
ODPRUŽENÁ VIDLICE	RST Blaze, 1-1/8", 100mm travel
HLAVOVÉ SLOŽENÍ	ACROS AZX-254, ZS44/28.6 - EC49/30; BlockLock

POHON

ŘAZENÍ	SHIMANO DEORE SL-M5100-R, RAPIDFIRE Plus, 11-speed
ZADNÍ MĚNIČ	SHIMANO DEORE RD-M4120, Shadow Design
KLIKY	ONE Sport, Alloy
PŘEVODNÍK	ONE Sport, 38T
KAZETA	SHIMANO DEORE CS-M5100, 11-speed, 11-42T
ŘETĚZ	KMC e11T

BRZDY

PŘEDNÍ BRZDA	SHIMANO MT200, hydraulic disc brake
PŘEDNÍ KOTOUČ	SHIMANO SM-RT10, 180mm
ZADNÍ BRZDA	SHIMANO MT200, hydraulic disc brake
ZADNÍ KOTOUČ	SHIMANO SM-RT10, 180mm

ZAPLETENÁ KOLA

PŘEDNÍ NÁBOJ	SHIMANO HB-TX505, 32H, CL, M9X100mm, QR Type
PŘEDNÍ RÁFEK	STARS J30D, Disc, 32H
PŘEDNÍ PLÁŠŤ	Schwalbe Hurricane Performance, 29x2.25, ADDIX
ZADNÍ NÁBOJ	SHIMANO FH-TX505-8, 32H, CL, M10x135mm, QR Type
ZADNÍ RÁFEK	STARS J30D, Disc, 32H
ZADNÍ PLÁŠŤ	Schwalbe Hurricane Performance, 29x2.25, ADDIX
PAPRSKY	SAPIM Galvanized Black
NIPLÉ	SAPIM, Brass

KOKPIT

PŘEDSTAVEC	ONE Sport, Alloy, 31.8mm, -8°
ŘIDÍTKA	ONE Alloy, 25mm rise, 31.8mm
GRIP LEVÝ	ONE Sport Ergo, Lock-On
GRIP PRAVÝ	ONE Sport Ergo, Lock-On

KOMPONENTY

SEDLO	Selle Royal Vivo
SEDOVKVA	ONE Sport, Alloy, 30.9mm
POSEDOVÁ OBJÍMKA	ONE CC-617, 34.9mm, with Quick Release level, Black
PEDÁLY	Marwi SP-610

GEOMETRIE

VELIKOST RÁMU	15.5" (S)	17.5" (M)
PROPÁD STŘEDOVÉ OSY (MM)	60	60
DÉLKA SEDLOVÉ TRUBKY (MM)	406	457
EFEKTIVNÍ DÉLKA HORNÍ TR. (MM)	570	590
STACK (MM)	636	636
REACH (MM)	382	402
ÚHEL SEDLOVÉ TRUBKY (°)	73,5°	73,5°
ÚHEL HLAVOVÉ TRUBKY (°)	68°	68°
DÉLKA ZADNÍ STAVBY (MM)	500	500
DÉLKA HLAVOVÉ TRUBKY (MM)	130	130
ROZVOR KOL (MM)	1160	1180
PŘEDSTAVEC (MM)	70	70
ŘIDÍTKA	660	660
KLIKY	170	170
SEDOVKVA	350	350

eXC 7019 B

GLOSS DARK RED

eMTB HARDTAIL / eXC



SPECIFIKACE

ZÁKLADNÍ INFORMACE

ELEKTRO SYSTÉM	BOSCH ACTIVE LINE PLUS; Battery PowerTube 500Wh
DOJEZD	120km
MAX. TOČIVÝ MOMENT	50Nm / 270%
PODPORA DO RYCHLOSTI	25km/h
VÁHA	23.15 kg

ISO A ASTM NORMA

ISO norma	EN 15194 Standard for 'Electronically Power Assisted Cycles' (EPAC)
EN norma	EN 17406 Condition 2 For on and Off-Road riding and drops less than 15cm

ELEKTRICKÝ POHON

POHONNÁ JEDNOTKA	BOSCH Active Line Plus, 50Nm
NABÍJEČKA	BOSCH 2A
BATERIE	BOSCH PowerTube, 500Wh
DISPLEJ	BOSCH Purion

RÁMOVÁ SADA

RÁM	Alu 6061 T6, Sport eMTB Geometry, Smooth Welding, Bosch system Powertube 625Wh battery ready, Inner Cable Routing
ODPRUŽENÁ VIDLICE	RST Blaze, 1-1/8", 100mm travel
HLAVOVÉ SLOŽENÍ	ACROS AZX-254, ZS44/28.6 - EC49/30; BlockLock

POHON

ŘAZENÍ	SHIMANO ALIVIO SL-M3100-R, RAPIDFIRE Plus, 9-speed
ZADNÍ MĚNIČ	SHIMANO ALIVIO RD-M3100, Shadow Design
KLIKY	ONE Sport, Alloy
PŘEVODNÍK	ONE Sport, 38T
KAZETA	SHIMANO CS-HG200, 9-speed, 11-36T
ŘETĚZ	KMC e9S

BRZDY

PŘEDNÍ BRZDA	SHIMANO MT200, hydraulic disc brake
PŘEDNÍ KOTOUČ	SHIMANO SM-RT10, 180mm
ZADNÍ BRZDA	SHIMANO MT200, hydraulic disc brake
ZADNÍ KOTOUČ	SHIMANO SM-RT10, 180mm

ZAPLETENÁ KOLA

PŘEDNÍ NÁBOJ	SHIMANO HB-TX505, 32H, CL, M9X100mm, QR Type
PŘEDNÍ RÁFEK	STARS J30D, Disc, 32H
PŘEDNÍ PLÁŠŤ	Schwalbe Hurricane Performance, 29x2.25, ADDIX
ZADNÍ NÁBOJ	SHIMANO FH-TX505-8, 32H, CL, M10x135mm, QR Type
ZADNÍ RÁFEK	STARS J30D, Disc, 32H
ZADNÍ PLÁŠŤ	Schwalbe Hurricane Performance, 29x2.25, ADDIX
PAPRSKY	SAPIM Galvanized Black
NIPLÉ	SAPIM, Brass

KOKPIT

PŘEDSTAVEC	ONE Sport, Alloy, 31.8mm, -8°
ŘIDÍTKA	ONE Alloy, 25mm rise, 31.8mm
GRIP LEVÝ	ONE Sport Ergo, Lock-On
GRIP PRAVÝ	ONE Sport Ergo, Lock-On

KOMPONENTY

SEDLO	Selle Royal Vivo
SEDOVKVA	ONE Sport, Alloy, 30.9mm
PODSEDOVÁ OBJÍMKA	ONE CC-617, 34.9mm, with Quick Release level, Black
PEDÁLY	Marwi SP-610

GEOMETRIE

VELIKOST RÁMU	17.5" (M)	19.0" (L)	21.0" (XL)
PROPAD STŘEDOVÉ OSY (MM)	60	60	60
DÉLKA SEDLOVÉ TRUBKY (MM)	431	482	533
EFEKTIVNÍ DÉLKA HORNÍ TR. (MM)	590	610	630
STACK (MM)	636	636	636
REACH (MM)	401	422	441
ÚHEL SEDLOVÉ TRUBKY (°)	73,5°	73,5°	73,5°
ÚHEL HLAVOVÉ TRUBKY (°)	68°	68°	68°
DÉLKA ZADNÍ STAVBY (MM)	500	500	500
DÉLKA HLAVOVÉ TRUBKY (MM)	130	130	130
ROZVOR KOL (MM)	1180	1200	1220
PŘEDSTAVEC (MM)	70	70	90
ŘIDÍTKA	720	720	720
KLIKY	170	170	170
SEDOVKVA	350	350	

eXC 7019 WB

GLOSS WHITE / PINK VIOLET

eMTB HARDTAIL / eXC



SPECIFIKACE

ZÁKLADNÍ INFORMACE

ELEKTRO SYSTÉM	BOSCH ACTIVE LINE PLUS; Battery PowerTube 500Wh
DOJEZD	120km
MAX. TOČIVÝ MOMENT	50Nm / 270%
PODPORA DO RYCHLOSTI	25km/h
VÁHA	23.15 kg

ISO A ASTM NORMA

ISO norma	EN 15194 Standard for 'Electronically Power Assisted Cycles' (EPAC)
EN norma	EN 17406 Condition 2 For on and Off-Road riding and drops less than 15cm

ELEKTRICKÝ POHON

POHONNÁ JEDNOTKA	BOSCH Active Line Plus, 50Nm
NABÍJEČKA	BOSCH 2A
BATERIE	BOSCH PowerTube, 500Wh
DISPLEJ	BOSCH Purion

RÁMOVÁ SADA

RÁM	Alu 6061 T6, Sport eMTB Geometry, Smooth Welding, Bosch system Powertube 625Wh battery ready, Inner Cable Routing
ODPRUŽENÁ VIDLICE	RST Blaze, 1-1/8", 100mm travel
HLAVOVÉ SLOŽENÍ	ACROS AZX-254, ZS44/28.6 - EC49/30; BlockLock

POHON

ŘAZENÍ	SHIMANO ALIVIO SL-M3100-R, RAPIDFIRE Plus, 9-speed
ZADNÍ MĚNIČ	SHIMANO ALIVIO RD-M3100, Shadow Design
KLIKY	ONE Sport, Alloy
PŘEVODNÍK	ONE Sport, 38T
KAZETA	SHIMANO CS-HG200, 9-speed, 11-36T
ŘETĚZ	KMC e9S

BRZDY

PŘEDNÍ BRZDA	SHIMANO MT200, hydraulic disc brake
PŘEDNÍ KOTOUČ	SHIMANO SM-RT10, 180mm
ZADNÍ BRZDA	SHIMANO MT200, hydraulic disc brake
ZADNÍ KOTOUČ	SHIMANO SM-RT10, 180mm

ZAPLETENÁ KOLA

PŘEDNÍ NÁBOJ	SHIMANO HB-TX505, 32H, CL, M9X100mm, QR Type
PŘEDNÍ RÁFEK	STARS J30D, Disc, 32H
PŘEDNÍ PLÁŠŤ	Schwalbe Hurricane Performance, 29x2.25, ADDIX
ZADNÍ NÁBOJ	SHIMANO FH-TX505-8, 32H, CL, M10x135mm, QR Type
ZADNÍ RÁFEK	STARS J30D, Disc, 32H
ZADNÍ PLÁŠŤ	Schwalbe Hurricane Performance, 29x2.25, ADDIX
PAPRSKY	SAPIM Galvanized Black
NIPLÉ	SAPIM, Brass

KOKPIT

PŘEDSTAVEC	ONE Sport, Alloy, 31.8mm, -8°
ŘIDÍTKA	ONE Alloy, 25mm rise, 31.8mm
GRIP LEVÝ	ONE Sport Ergo, Lock-On
GRIP PRAVÝ	ONE Sport Ergo, Lock-On

KOMPONENTY

SEDLO	Selle Royal Vivo
SEDOVKVA	ONE Sport, Alloy, 30.9mm
PODSEDOVÁ OBJÍMKA	ONE CC-617, 34.9mm, with Quick Release level, Black
PEDÁLY	Marwi SP-610

GEOMETRIE

VELIKOST RÁMU	15.5" (S)	17.5" (M)
PROPÁD STŘEDOVÉ OSY (MM)	60	60
DÉLKA SEDLOVÉ TRUBKY (MM)	406	457
EFEKTIVNÍ DÉLKA HORNÍ TR. (MM)	570	590
STACK (MM)	636	636
REACH (MM)	382	402
ÚHEL SEDLOVÉ TRUBKY (°)	73,5°	73,5°
ÚHEL HLAVOVÉ TRUBKY (°)	68°	68°
DÉLKA ZADNÍ STAVBY (MM)	500	500
DÉLKA HLAVOVÉ TRUBKY (MM)	130	130
ROZVOR KOL (MM)	1160	1180
PŘEDSTAVEC (MM)	70	70
ŘIDÍTKA	660	660
KLIKY	170	170
SEDOVKVA	350	350

eXR 6090 Touring

MATTE OLIVE METALLIC

eTOUR / eXR



SPECIFIKACE

ZÁKLADNÍ INFORMACE

ELEKTRO SYSTÉM	SHIMANO STEPS EP6, Battery DARFON 504Wh
DOJEZD	120km
MAX. TOČIVÝ MOMENT	85Nm / 340%
PODPORA DO RYCHLOSTI	25km/h
VÁHA	23.60 kg

ISO A ASTM NORMA

ISO norma	EN 15194 Standard for 'Electronically Power Assisted Cycles' (EPAC)
EN norma	EN 17406 Condition 2 For on and Off-Road riding and drops less than 15cm

ELEKTRICKÝ POHON

POHONNÁ JEDNOTKA	SHIMANO STEPS EP6, 85Nm
NABÍJEČKA	DARFON 4A
BATERIE	DARFON, 504Wh
DISPLEJ	SHIMANO SC-E5003

RÁMOVÁ SADA

RÁM	Alu X6 Ultralite, Advanced eMTB Geometry, SHIMANO STEPS ready, Integrated battery, SR dropout, Boost 12x148 mm, Inner cable routing, Dropped seat post ready
ODPRUŽENÁ VIDLICE	RockShox Judy Silver TK, Tapered, SoloAir, 15x110mm axle, 100mm travel
HLAVOVÉ SLOŽENÍ	ACROS AZX-1051, ICR, ZS56/28.6 - ZS56/40, BlockLock 120°
ZADNÍ OSA	SB01, TA12x171.5, M12xP1.5x15.5L, Black

POHON

ŘAZENÍ	SHIMANO DEORE SL-M6100-IR, RAPIDFIRE Plus, 12speed
ZADNÍ MĚNIČ	SHIMANO DEORE RD-M6100, Shadow Plus Design
KLIKY	SHIMANO FC-EM600
PŘEVODNÍK	SHIMANO SM-CRE80, 34T
KAZETA	SHIMANO DEORE CS-M6100, 12-speed, 10-51T
ŘETĚZ	SHIMANO DEORE CN-M6100

BRZDY

PŘEDNÍ BRZDA	SHIMANO MT420, 4 piston, hydraulic disc brake
PŘEDNÍ KOTOUČ	SHIMANO SM-RT30, 180mm
ZADNÍ BRZDA	SHIMANO MT420, 4 piston, hydraulic disc brake
ZADNÍ KOTOUČ	SHIMANO SM-RT30, 180mm

ZAPLETENÁ KOLA

PŘEDNÍ NÁBOJ	SHIMANO HB-MT410-B, 32H, CL, 15x110mm, THRU Type AXLE
PŘEDNÍ RÁFEK	STARS J30D, Disc, 32H
PŘEDNÍ PLÁŠŤ	Schwalbe G-One Allround Performance, 29x2.25
ZADNÍ NÁBOJ	SHIMANO FH-MT410-B, 32H, CL, 12x148mm, THRU Type AXLE
ZADNÍ RÁFEK	STARS J30D, Disc, 32H
ZADNÍ PLÁŠŤ	Schwalbe G-One Allround Performance, 29x2.25
PAPRSKY	SAPIM Leader, Stainless Black
NIPLÉ	SAPIM, Brass

KOKPIT

PŘEDSTAVEC	ONE ICR, Alloy, 31.8mm, 0°
ŘIDÍTKA	ONE Sport, Alloy, 20mm rise, 31.8mm
GRIP LEVÝ	ONE Sport Ergo, Lock-On
GRIP PRAVÝ	ONE Sport Ergo, Lock-On

KOMPONENTY

SEDLO	Selle Royal Vivo
SEDOVKA	ONE Sport, Alloy, 30.9mm
PODSEDOVÁ OBJÍMKA	ONE CC-617, 34.9mm, with Quick Release level, Black
PEDÁLY	VP Components VP-836

VÝBAVA

PŘEDNÍ SVĚTLA	HERRMANS H-Black MR8 E, 180lm
ZADNÍ SVĚTLA	spanninga Pling XDS
BLATNÍKY	Alloy

GEOMETRIE

VELIKOST RÁMU	17" (M)	19" (L)	21" (XL)
PROPAD STŘEDOVÉ OSY (MM)	60	60	60
DÉLKA SEDLOVÉ TRUBKY (MM)	431	482	533
EFEKTIVNÍ DÉLKA HORNÍ TR. (MM)	590	610	630
STACK (MM)	604	604	604
REACH (MM)	411	431	451
ÚHEL SEDLOVÉ TRUBKY (°)	73,5°	73,5°	73,5°
ÚHEL HLAVOVÉ TRUBKY (°)	68°	68°	68°
DÉLKA ZADNÍ STAVBY (MM)	450	450	450
DÉLKA HLAVOVÉ TRUBKY (MM)	120	120	120
ROZVOR KOL (MM)	1126	1146	1166
PŘEDSTAVEC (MM)	60	80	80
ŘIDÍTKA	720	720	720
KLIKY	170	170	170
SEDOVKA	350	350	350

eXR 6090 L Touring

MATTE OLIVE METALLIC

eTOUR / eXR



SPECIFIKACE

ZÁKLADNÍ INFORMACE

ELEKTRO SYSTÉM	SHIMANO STEPS EP8, Battery DARFON 504Wh
DOJEZD	120km
MAX. TOČIVÝ MOMENT	85Nm / 340%
PODPORA DO RYCHLOSTI	25km/h
VÁHA	23.55 kg

ISO A ASTM NORMA

ISO norma	EN 15194 Standard for 'Electronically Power Assisted Cycles' (EPAC)
EN norma	EN 17406 Condition 2 For on and Off-Road riding and drops less than 15cm

ELEKTRICKÝ POHON

POHONNÁ JEDNOTKA	SHIMANO STEPS EP8, 85Nm
NABÍJEČKA	DARFON 4A
BATERIE	DARFON, 504Wh
DISPLEJ	SHIMANO SC-E5003

RÁMOVÁ SADA

RÁM	Alu X6 Ultralite, Advanced eMTB Geometry, SHIMANO STEPS ready, Integrated battery, SR dropout, Boost 12x148 mm, Inner cable routing, Dropped seat post ready
ODPRUŽENÁ VIDLICE	RockShox Judy Silver TK, Tapered, SoloAir, 15x110mm axle, 100mm travel
HLAVOVÉ SLOŽENÍ	ACROS AZX-1051, ICR, ZS56/28.6 - ZS56/40, BlockLock 120°
ZADNÍ OSA	SB01, TA12x171.5, M12xP1.5x15.5L, Black

POHON

ŘAZENÍ	SHIMANO DEORE SL-M6100-IR, RAPIDFIRE Plus, 12speed
ZADNÍ MĚNIČ	SHIMANO DEORE RD-M6100, Shadow Plus Design
KLIKY	SHIMANO FC-EM600
PŘEVODNÍK	SHIMANO SM-CRE80, 34T
KAZETA	SHIMANO DEORE CS-M6100, 12-speed, 10-51T
ŘETĚZ	SHIMANO DEORE CN-M6100

BRZDY

PŘEDNÍ BRZDA	SHIMANO MT420, 4 piston, hydraulic disc brake
PŘEDNÍ KOTOUČ	SHIMANO SM-RT30, 180mm
ZADNÍ BRZDA	SHIMANO MT420, 4 piston, hydraulic disc brake
ZADNÍ KOTOUČ	SHIMANO SM-RT30, 180mm

ZAPLETENÁ KOLA

PŘEDNÍ NÁBOJ	SHIMANO HB-MT410-B, 32H, CL, 15x110mm, THRU Type AXLE
PŘEDNÍ RÁFEK	STARS J30D, Disc, 32H
PŘEDNÍ PLÁŠŤ	Schwalbe G-One Allround Performance, 29x2.25
ZADNÍ NÁBOJ	SHIMANO FH-MT410-B, 32H, CL, 12x148mm, THRU Type AXLE
ZADNÍ RÁFEK	STARS J30D, Disc, 32H
ZADNÍ PLÁŠŤ	Schwalbe G-One Allround Performance, 29x2.25
PAPRSKY	SAPIM Leader, Stainless Black
NIPLE	SAPIM, Brass

KOKPIT

PŘEDSTAVEC	ONE ICR, Alloy, 31.8mm, 0°
ŘIDÍTKA	ONE Alloy, 20mm rise, 31.8mm
GRIP LEVÝ	ONE Sport Ergo, Lock-On
GRIP PRAVÝ	ONE Sport Ergo, Lock-On

KOMPONENTY

SEDLO	Selle Royal Vivo
SEDOVKA	ONE Sport, Alloy, 30.9mm
PODSEDOVÁ OBJÍMKA	ONE CC-617, 34.9mm, with Quick Release level, Black
PEDÁLY	VP Components VP-836

VÝBAVA

PŘEDNÍ SVĚTLA	HERRMANS H-Black MR8 E, 180lm
ZADNÍ SVĚTLA	spanninga Pling XDS
BLATNÍKY	Alloy

GEOMETRIE

VELIKOST RÁMU	16.5" (S)	18" (L)
PROPAD STŘEDOVÉ OSY (MM)	60	60
DÉLKA SEDLOVÉ TRUBKY (MM)	420	457
EFEKTIVNÍ DÉLKA HORNÍ TR. (MM)	580	595
STACK (MM)	604	604
REACH (MM)	401	416
ÚHEL SEDLOVÉ TRUBKY (°)	73,5°	73,5°
ÚHEL HLAVOVÉ TRUBKY (°)	68°	68°
DÉLKA ZADNÍ STAVBY (MM)	450	450
DÉLKA HLAVOVÉ TRUBKY (MM)	120	120
ROZVOR KOL (MM)	1117	1131
PŘEDSTAVEC (MM)	60	60
ŘIDÍTKA	720	720
KLIKY	170	170
SEDOVKA	350	350

eXR 6090 B Touring

MATTE BLACK

eTOUR / eXR



SPECIFIKACE

ZÁKLADNÍ INFORMACE

ELEKTRO SYSTÉM	BOSCH Performance, Battery PowerTube 625Wh
DOJEZD	150km
MAX. TOČIVÝ MOMENT	65Nm / 300%
PODPORA DO RYCHLOSTI	25km/h
VÁHA	24.70 kg

ISO A ASTM NORMA

ISO norma	EN 15194 Standard for 'Electronically Power Assisted Cycles' (EPAC)
EN norma	EN 17406 Condition 2 For on and Off-Road riding and drops less than 15cm

ELEKTRICKÝ POHON

POHONNÁ JEDNOTKA	BOSCH Performance Line, 65Nm
NABÍJEČKA	BOSCH 2A
BATERIE	BOSCH PowerTube, 625Wh
DISPLEJ	BOSCH Purion

RÁMOVÁ SADA

RÁM	Alu 6061 T6, Comfort Geometry, Smooth Welding, Bosch system ready, integrated battery, Inner Cable Routing
ODPRUŽENÁ VIDLICE	RockShox Paragon Gold RL, Tapered, SoloAir, QR Type, 65mm travel
HLAVOVÉ SLOŽENÍ	ACROS AZX-1051, ICR, ZS56/28.6 - ZS56/40, BlockLock 120°

POHON

ŘAZENÍ	SHIMANO DEORE SL-M6100-IR, RAPIDFIRE Plus, 12speed
ZADNÍ MĚNIČ	SHIMANO DEORE RD-M6100, Shadow Plus Design
KLIKY	ONE Sport, Alloy
PŘEVODNÍK	ONE Sport, 38T
KAZETA	SHIMANO DEORE CS-M6100, 12-speed, 10-51T
ŘETĚZ	SHIMANO DEORE CN-M6100

BRZDY

PŘEDNÍ BRZDA	SHIMANO MT420, 4 piston, hydraulic disc brake
PŘEDNÍ KOTOUČ	SHIMANO SM-RT30, 180mm
ZADNÍ BRZDA	SHIMANO MT410, hydraulic disc brake
ZADNÍ KOTOUČ	SHIMANO SM-RT30, 180mm

ZAPLETENÁ KOLA

PŘEDNÍ NÁBOJ	SHIMANO HB-TX505, 32H, CL, M9X100mm, QR Type
PŘEDNÍ RÁFEK	STARS J26S, Disc, 32H
PŘEDNÍ PLÁŠŤ	Schwalbe G-One Bite, RaceGuard, 50-622, Reflective Tape
ZADNÍ NÁBOJ	SHIMANO FH-MT401, 32H, CL, M10x135mm, QR Type
ZADNÍ RÁFEK	STARS J26S, Disc, 32H
ZADNÍ PLÁŠŤ	Schwalbe G-One Bite, RaceGuard, 50-622, Reflective Tape
PAPRSKY	SAPIM Leader, Stainless Black
NIPLÉ	SAPIM, Brass

KOKPIT

PŘEDSTAVEC	ONE ICR, Alloy, 31.8mm, 0°
ŘIDÍTKA	ONE Alloy, 20mm rise, 31.8mm
GRIP LEVÝ	ONE Sport Ergo, Lock-On
GRIP PRAVÝ	ONE Sport Ergo, Lock-On

KOMPONENTY

SEDLO	Selle Royal Vivo
SEDOVKA	ONE Sport, Alloy, 30.9mm
POSEDOVÁ OBJÍMKA	ONE CC-617, 34.9mm, with Quick Release level, Black
PEDÁLY	VP Components VP-836

VÝBAVA

PŘEDNÍ SVĚTLO	HERRMANS H-Black MR8 E, 180lm
ZADNÍ SVĚTLO	spanninga Pling XDS

GEOMETRIE

VELIKOST RÁMU	18" (M)	20" (L)	22" (XL)
PROPAD STŘEDOVÉ OSY (MM)	60	60	60
DÉLKA SEDLOVÉ TRUBKY (MM)	457	510	559
EFEKTIVNÍ DÉLKA HORNÍ TR. (MM)	590	610	630
STACK (MM)	625	634	643
REACH (MM)	399	420	440
ÚHEL SEDLOVÉ TRUBKY (°)	73°	73,3°	73,5°
ÚHEL HLAVOVÉ TRUBKY (°)	67°	67°	67°
DÉLKA ZADNÍ STAVBY (MM)	500	500	500
DÉLKA HLAVOVÉ TRUBKY (MM)	140	150	160
ROZVOR KOL (MM)	1185	1212	1233
PŘEDSTAVEC (MM)	60	80	80
ŘIDÍTKA	720	720	720
KLIKY	170	170	170
SEDOVKA	350	350	350

eXR 6090 BL Touring

MATTE BLACK

eTOUR / eXR



SPECIFIKACE

ZÁKLADNÍ INFORMACE

ELEKTRO SYSTÉM	BOSCH Performance, Battery PowerTube 625Wh
DOJEZD	150km
MAX. TOČIVÝ MOMENT	65Nm / 300%
PODPORA DO RYCHLOSTI	25km/h
VÁHA	24.70 kg

ISO A ASTM NORMA

ISO norma	EN 15194 Standard for 'Electronically Power Assisted Cycles' (EPAC)
EN norma	EN 17406 Condition 2 For on and Off-Road riding and drops less than 15cm

ELEKTRICKÝ POHON

POHONNÁ JEDNOTKA	BOSCH Performance Line, 65Nm
NABÍJEČKA	BOSCH 2A
BATERIE	BOSCH PowerTube, 625Wh
DISPLEJ	BOSCH Purion

RÁMOVÁ SADA

RÁM	Alu 6061 T6, Comfort Geometry, Smooth Welding, Bosch system ready, integrated battery, Inner Cable Routing
ODPRUŽENÁ VIDLICE	RockShox Paragon Gold RL, Tapered, SoloAir, QR Type, 65mm travel
HLAVOVÉ SLOŽENÍ	ACROS AZX-1051, ICR, ZS56/28.6 - ZS56/40, BlockLock 120°

POHON

ŘAZENÍ	SHIMANO DEORE SL-M6100-IR, RAPIDFIRE Plus, 12speed
ZADNÍ MĚNIČ	SHIMANO DEORE RD-M6100, Shadow Plus Design
KLIKY	ONE Sport, Alloy
PŘEVODNÍK	ONE Sport, 38T
KAZETA	SHIMANO DEORE CS-M6100, 12-speed, 10-51T
ŘETĚZ	SHIMANO DEORE CN-M6100

BRZDY

PŘEDNÍ BRZDA	SHIMANO MT420, 4 piston, hydraulic disc brake
PŘEDNÍ KOTOUČ	SHIMANO SM-RT30, 180mm
ZADNÍ BRZDA	SHIMANO MT410, hydraulic disc brake
ZADNÍ KOTOUČ	SHIMANO SM-RT30, 180mm

ZAPLETENÁ KOLA

PŘEDNÍ NÁBOJ	SHIMANO HB-TX505, 32H, CL, M9X100mm, QR Type
PŘEDNÍ RÁFEK	STARS J26S, Disc, 32H
PŘEDNÍ PLÁŠŤ	Schwalbe G-One Bite, RaceGuard, 50-622, Reflective Tape
ZADNÍ NÁBOJ	SHIMANO FH-MT401, 32H, CL, M10x135mm, QR Type
ZADNÍ RÁFEK	STARS J26S, Disc, 32H
ZADNÍ PLÁŠŤ	Schwalbe G-One Bite, RaceGuard, 50-622, Reflective Tape
PAPRSKY	SAPIM Leader, Stainless Black
NIPLE	SAPIM, Brass

KOKPIT

PŘEDSTAVEC	ONE ICR, Alloy, 31.8mm, 0°
ŘIDÍTKA	ONE Alloy, 20mm rise, 31.8mm
GRIP LEVÝ	ONE Sport Ergo, Lock-On
GRIP PRAVÝ	ONE Sport Ergo, Lock-On

KOMPONENTY

SEDLO	Selle Royal Vivo
SEDOVKA	ONE Sport, Alloy, 30.9mm
PODSEDOVÁ OBJÍMKA	ONE CC-617, 34.9mm, with Quick Release level, Black
PEDÁLY	VP Components VP-836

VÝBAVA

PŘEDNÍ SVĚTLO	HERRMANS H-Black MR8 E, 180lm
ZADNÍ SVĚTLO	spanninga Pling XDS

GEOMETRIE

VELIKOST RÁMU	16" (S)	18" (M)
PROPAD STŘEDOVÉ OSY (MM)	60	60
DÉLKA SEDLOVÉ TRUBKY (MM)	406	457
EFEKTIVNÍ DÉLKA HORNÍ TR. (MM)	570	590
STACK (MM)	606	625
REACH (MM)	390	410
ÚHEL SEDLOVÉ TRUBKY (°)	73,5°	73,9°
ÚHEL HLAVOVÉ TRUBKY (°)	67°	67°
DÉLKA ZADNÍ STAVBY (MM)	500	500
DÉLKA HLAVOVÉ TRUBKY (MM)	120	140
ROZVOR KOL (MM)	1169	1196
PŘEDSTAVEC (MM)	60	60
ŘIDÍTKA	720	720
KLIKY	170	170
SEDOVKA	350	350

eXR 6090 BLS Touring

MATTE BLACK

eTOUR / eXR



GRAPHIC SIMULATION ONLY / REAL PICTURE SOON

SPECIFIKACE

ZÁKLADNÍ INFORMACE

ELEKTRO SYSTÉM	BOSCH Performance, Battery PowerTube 500Wh
DOJEZD	150km
MAX. TOČIVÝ MOMENT	65Nm / 300%
PODPORA DO RYCHLOSTI	25km/h
VÁHA	24.10 kg

ISO A ASTM NORMA

ISO norma	EN 15194 Standard for 'Electronically Power Assisted Cycles' (EPAC)
EN norma	EN 17406 Condition 2 For on and Off-Road riding and drops less than 15cm

ELEKTRICKÝ POHON

POHONNÁ JEDNOTKA	BOSCH Performance Line, 65Nm
NABÍJEČKA	BOSCH 2A
BATERIE	BOSCH PowerTube, 500Wh
DISPLEJ	BOSCH Purion

RÁMOVÁ SADA

RÁM	Alu 6061 T6, Comfort Geometry, Smooth Welding, Bosch system ready, integrated battery, Inner Cable Routing
ODPRUŽENÁ VIDLICE	RockShox Paragon Gold RL, Tapered, SoloAir, QR Type, 65mm travel
HLAVOVÉ SLOŽENÍ	ACROS AZX-1051, ICR, ZS56/28.6 - ZS56/40, BlockLock 120°

POHON

ŘAZENÍ	SHIMANO DEORE SL-M6100-IR, RAPIDFIRE Plus, 12speed
ZADNÍ MĚNIČ	SHIMANO DEORE RD-M6100, Shadow Plus Design
KLIKY	ONE Sport, Alloy
PŘEVODNÍK	ONE Sport, 38T
KAZETA	SHIMANO DEORE CS-M6100, 12-speed, 10-51T
ŘETĚZ	SHIMANO DEORE CN-M6100

BRZDY

PŘEDNÍ BRZDA	SHIMANO MT420, 4 piston, hydraulic disc brake
PŘEDNÍ KOTOUČ	SHIMANO SM-RT30, 180mm
ZADNÍ BRZDA	SHIMANO MT410, hydraulic disc brake
ZADNÍ KOTOUČ	SHIMANO SM-RT30, 180mm

ZAPLETENÁ KOLA

PŘEDNÍ NÁBOJ	SHIMANO HB-TX505, 32H, CL, M9X100mm, QR Type
PŘEDNÍ RÁFEK	STARS J26S, Disc, 32H
PŘEDNÍ PLÁŠŤ	Schwalbe G-One Bite, RaceGuard, 50-622, Reflective Tape
ZADNÍ NÁBOJ	SHIMANO FH-MT401, 32H, CL, M10x135mm, QR Type
ZADNÍ RÁFEK	STARS J26S, Disc, 32H
ZADNÍ PLÁŠŤ	Schwalbe G-One Bite, RaceGuard, 50-622, Reflective Tape
PAPRSKY	SAPIM Leader, Stainless Black
NIPLÉ	SAPIM, Brass

KOKPIT

PŘEDSTAVEC	ONE ICR, Alloy, 31.8mm, 0°
ŘÍDÍTKA	ONE Alloy, 20mm rise, 31.8mm
GRIP LEVÝ	ONE Sport Ergo, Lock-On
GRIP PRAVÝ	ONE Sport Ergo, Lock-On

KOMPONENTY

SEDLO	Selle Royal Vivo
SEDOVKA	ONE Sport, Alloy, 30.9mm
POSEDOVÁ OBJÍMKA	ONE CC-617, 34.9mm, with Quick Release level, Black
PEDÁLY	VP Components VP-836

VÝBAVA

PŘEDNÍ SVĚTLA	HERRMANS H-Black MR8 E, 180lm
ZADNÍ SVĚTLA	spanninga Pling XDS

GEOMETRIE

VELIKOST RÁMU	16" (S)	18" (M)
PROPAD STŘEDOVÉ OSY (MM)	60	60
DÉLKA SEDLOVÉ TRUBKY (MM)	406	457
EFEKTIVNÍ DÉLKA HORNÍ TR. (MM)	570	590
STACK (MM)	606	625
REACH (MM)	390	410
ÚHEL SEDLOVÉ TRUBKY (°)	73,5°	73,9°
ÚHEL HLAVOVÉ TRUBKY (°)	67°	67°
DÉLKA ZADNÍ STAVBY (MM)	500	500
DÉLKA HLAVOVÉ TRUBKY (MM)	120	140
ROZVOR KOL (MM)	1169	1196
PŘEDSTAVEC (MM)	60	60
ŘÍDÍTKA	720	720
KLIKY	170	170
SEDOVKA	350	350

* Specifikace, barvy a dostupnost produktů mohou podléhat změnám bez předchozího upozornění. Aktuální informace o dostupnosti a cenách vám poskytne prodejce.

superior.

eXR 6030 Touring

MATTE COPPER

eTOUR / eXR



SPECIFIKACE

ZÁKLADNÍ INFORMACE

ELEKTRO SYSTÉM	SHIMANO STEPS E5000, Battery DARFON 504Wh
DOJEZD	185km
MAX. TOČIVÝ MOMENT	40Nm / 200%
PODPORA DO RYCHLOSTI	25km/h
VÁHA	24.50 kg

ISO A ASTM NORMA

ISO norma	EN 15194 Standard for 'Electronically Power Assisted Cycles' (EPAC)
EN norma	EN 17406 Condition 2 For on and Off-Road riding and drops less than 15cm

ELEKTRICKÝ POHON

POHONNÁ JEDNOTKA	SHIMANO STEPS E5000, 40Nm
NABÍJEČKA	DARFON 2A
BATERIE	DARFON, 504Wh
DISPLEJ	SHIMANO SC-E5000

RÁMOVÁ SADA

RÁM	Alu X6 Ultralite, Advanced eMTB Geometry, SHIMANO STEPS ready, Integrated battery, SR dropout, Boost 12x148 mm, Inner cable routing, Dropped seat post ready
ODPRUŽENÁ VIDLICE	RST Volant, Tapered, QR Type, 60mm travel
HLAVOVÉ SLOŽENÍ	ACROS AZF-604, ZS56/28.6 - ZS56/40, BlockLock 120°

POHON

ŘAZENÍ	SHIMANO ALIVIO SL-M3100-R, RAPIDFIRE Plus, 9-speed
ZADNÍ MĚNIČ	SHIMANO ALIVIO RD-M3100, Shadow Design
KLIKY	SHIMANO FC-E5000
PŘEVODNÍK	SHIMANO SM-CRE50, 38T
KAZETA	SHIMANO CS-HG200, 9-speed, 11-36T
ŘETĚZ	KMC e9S

BRZDY

PŘEDNÍ BRZDA	SHIMANO MT200, hydraulic disc brake
PŘEDNÍ KOTOUČ	SHIMANO SM-RT10, 180mm
ZADNÍ BRZDA	SHIMANO MT200, hydraulic disc brake
ZADNÍ KOTOUČ	SHIMANO SM-RT10, 180mm

ZAPLETENÁ KOLA

PŘEDNÍ NÁBOJ	SHIMANO HB-TX505, 32H, CL, M9X100mm, QR Type
PŘEDNÍ RÁFEK	STARS J26S, Disc, 32H
PŘEDNÍ PLÁŠŤ	Schwalbe G-One Bite, RaceGuard, 50-622, Reflective Tape
ZADNÍ NÁBOJ	SHIMANO FH-TX505-8, 32H, CL, M10x135mm, QR Type
ZADNÍ RÁFEK	STARS J26S, Disc, 32H
ZADNÍ PLÁŠŤ	Schwalbe G-One Bite, RaceGuard, 50-622, Reflective Tape
PAPRSKY	SAPIM Galvanized Black
NIPLÉ	SAPIM, Brass

KOKPIT

PŘEDSTAVEC	ONE ICR, Alloy, 31.8mm, 0°
ŘIDÍTKA	ONE Alloy, 20mm rise, 31.8mm
GRIP LEVÝ	ONE Sport Ergo, Lock-On
GRIP PRAVÝ	ONE Sport Ergo, Lock-On

KOMPONENTY

SEDLO	Selle Royal Vivo
SEDOVKA	ONE Sport, Alloy, 30.9mm
PODSEDOVÁ OBJÍMKA	ONE CC-617, 34.9mm, with Quick Release level, Black
PEDÁLY	VP Components VP-836

VÝBAVA

PŘEDNÍ SVĚTLA	AXA Compactline 20, 20 lx
ZADNÍ SVĚTLA	spanninga Pling XDS

GEOMETRIE

VELIKOST RÁMU	17" (M)	19" (L)	21" (XL)
PROPAD STŘEDOVÉ OSY (MM)	60	60	60
DÉLKA SEDLOVÉ TRUBKY (MM)	431	482	533
EFEKTIVNÍ DÉLKA HORNÍ TR. (MM)	590	610	630
STACK (MM)	604	604	604
REACH (MM)	411	431	451
ÚHEL SEDLOVÉ TRUBKY (°)	73,5°	73,5°	73,5°
ÚHEL HLAVOVÉ TRUBKY (°)	68°	68°	68°
DÉLKA ZADNÍ STAVBY (MM)	450	450	450
DÉLKA HLAVOVÉ TRUBKY (MM)	120	120	120
ROZVOR KOL (MM)	1126	1146	1166
PŘEDSTAVEC (MM)	60	80	80
ŘIDÍTKA	680	680	680
KLIKY	170	170	170
SEDOVKA	350	350	350

eXR 6030 L Touring

MATTE COPPER

eTOUR / eXR



SPECIFIKACE

ZÁKLADNÍ INFORMACE

ELEKTRO SYSTÉM	SHIMANO STEPS E5000, Battery DARFON 504Wh
DOJEZD	185km
MAX. TOČIVÝ MOMENT	40Nm / 200%
PODPORA DO RYCHLOSTI	25km/h
VÁHA	24.50 kg

ISO A ASTM NORMA

ISO norma	EN 15194 Standard for 'Electronically Power Assisted Cycles' (EPAC)
EN norma	EN 17406 Condition 2 For on and Off-Road riding and drops less than 15cm

ELEKTRICKÝ POHON

POHONNÁ JEDNOTKA	SHIMANO STEPS E5000, 40Nm
NABÍJEČKA	DARFON 2A
BATERIE	DARFON, 504Wh
DISPLEJ	SHIMANO SC-E5000

RÁMOVÁ SADA

RÁM	Alu X6 Ultralite, Advanced eMTB Geometry, SHIMANO STEPS ready, Integrated battery, SR dropout, Boost 12x148 mm, Inner cable routing, Dropped seat post ready
ODPRUŽENÁ VIDLICE	RST Volant, Tapered, QR Type, 60mm travel
HLAVOVÉ SLOŽENÍ	ACROS AZF-604, ZS56/28.6 - ZS56/40, BlockLock 120°

POHON

ŘAZENÍ	SHIMANO ALIVIO SL-M3100-R, RAPIDFIRE Plus, 9-speed
ZADNÍ MĚNIČ	SHIMANO ALIVIO RD-M3100, Shadow Design
KLIKY	SHIMANO FC-E5000
PŘEVODNÍK	SHIMANO SM-CRE50, 38T
KAZETA	SHIMANO CS-HG200, 9-speed, 11-36T
ŘETĚZ	KMC e9S

BRZDY

PŘEDNÍ BRZDA	SHIMANO MT200, hydraulic disc brake
PŘEDNÍ KOTOUČ	SHIMANO SM-RT10, 180mm
ZADNÍ BRZDA	SHIMANO MT200, hydraulic disc brake
ZADNÍ KOTOUČ	SHIMANO SM-RT10, 180mm

ZAPLETENÁ KOLA

PŘEDNÍ NÁBOJ	SHIMANO HB-TX505, 32H, CL, M9X100mm, QR Type
PŘEDNÍ RÁFEK	STARS J26S, Disc, 32H
PŘEDNÍ PLÁŠŤ	Schwalbe G-One Bite, RaceGuard, 50-622, Reflective Tape
ZADNÍ NÁBOJ	SHIMANO FH-TX505-8, 32H, CL, M10x135mm, QR Type
ZADNÍ RÁFEK	STARS J26S, Disc, 32H
ZADNÍ PLÁŠŤ	Schwalbe G-One Bite, RaceGuard, 50-622, Reflective Tape
PAPRSKY	SAPIM Galvanized Black
NIPLÉ	SAPIM, Brass

KOKPIT

PŘEDSTAVEC	ONE ICR, Alloy, 31.8mm, Adjustable
ŘÍDÍTKA	ONE Alloy, 20mm rise, 31.8mm
GRIP LEVÝ	ONE Sport Ergo, Lock-On
GRIP PRAVÝ	ONE Sport Ergo, Lock-On

KOMPONENTY

SEDLO	Selle Royal Vivo
SEDOVKA	ONE Sport, Alloy, 30.9mm
PODSEDOVÁ OBJÍMKA	ONE CC-617, 34.9mm, with Quick Release level, Black
PEDÁLY	VP Components VP-836

VÝBAVA

PŘEDNÍ SVĚTLA	AXA Compactline 20, 20 lx
ZADNÍ SVĚTLA	spanninga Pling XDS

GEOMETRIE

VELIKOST RÁMU	16.5" (S)	18" (L)
PROPAD STŘEDOVÉ OSY (MM)	60	60
DÉLKA SEDLOVÉ TRUBKY (MM)	420	457
EFEKTIVNÍ DÉLKA HORNÍ TR. (MM)	580	595
STACK (MM)	604	604
REACH (MM)	401	416
ÚHEL SEDLOVÉ TRUBKY (°)	73,5°	73,5°
ÚHEL HLAVOVÉ TRUBKY (°)	68°	68°
DÉLKA ZADNÍ STAVBY (MM)	450	450
DÉLKA HLAVOVÉ TRUBKY (MM)	120	120
ROZVOR KOL (MM)	1117	1131
PŘEDSTAVEC (MM)	65	65
ŘÍDÍTKA	680	680
KLIKY	170	170
SEDOVKA	350	350

eXR 6050 B Touring

GLOSS GREY

eTOUR / eXR



SPECIFIKACE

ZÁKLADNÍ INFORMACE

ELEKTRO SYSTÉM	BOSCH ACTIVE LINE PLUS; Battery PowerTube 500Wh
DOJEZD	140km
MAX. TOČIVÝ MOMENT	50Nm / 270%
PODPORA DO RYCHLOSTI	25km/h
VÁHA	24.95 kg

ISO A ASTM NORMA

ISO norma	EN 15194 Standard for 'Electronically Power Assisted Cycles' (EPAC)
EN norma	EN 17406 Condition 2 For on and Off-Road riding and drops less than 15cm

ELEKTRICKÝ POHON

POHONNÁ JEDNOTKA	BOSCH Active Line Plus, 50Nm
NABÍJEČKA	BOSCH 2A
BATERIE	BOSCH PowerTube, 500Wh
DISPLEJ	BOSCH Purion

RÁMOVÁ SADA

RÁM	Alu 6061 T6, Comfort Geometry, Smooth Welding, Bosch system ready, integrated battery, Inner Cable Routing
ODPRUŽENÁ VIDLICE	RST Volant, Tapered, QR Type, 60mm travel
HLAVOVÉ SLOŽENÍ	ACROS AZF-604, ZS56/28.6 - ZS56/40, BlockLock 120°

POHON

ŘAZENÍ	SHIMANO ALIVIO SL-M3100-R, RAPIDFIRE Plus, 9-speed
ZADNÍ MĚNIČ	SHIMANO ALIVIO RD-M3100, Shadow Design
KLIKY	ONE Sport, Alloy
PŘEVODNÍK	ONE Sport, 38T
KAZETA	SHIMANO CS-HG200, 9-speed, 11-36T
ŘETĚZ	KMC e9S

BRZDY

PŘEDNÍ BRZDA	SHIMANO MT200, hydraulic disc brake
PŘEDNÍ KOTOUČ	SHIMANO SM-RT10, 180mm
ZADNÍ BRZDA	SHIMANO MT200, hydraulic disc brake
ZADNÍ KOTOUČ	SHIMANO SM-RT10, 180mm

ZAPLETENÁ KOLA

PŘEDNÍ NÁBOJ	SHIMANO HB-TX505, 32H, CL, M9X100mm, QR Type
PŘEDNÍ RÁFEK	STARS J26S, Disc, 32H
PŘEDNÍ PLÁŠŤ	Schwalbe G-One Bite, RaceGuard, 50-622, Reflective Tape
ZADNÍ NÁBOJ	SHIMANO FH-TX505-8, 32H, CL, M10x135mm, QR Type
ZADNÍ RÁFEK	STARS J26S, Disc, 32H
ZADNÍ PLÁŠŤ	Schwalbe G-One Bite, RaceGuard, 50-622, Reflective Tape
PAPRSKY	SAPIM Galvanized Black
NIPLE	SAPIM, Brass

KOKPIT

PŘEDSTAVEC	ONE ICR, Alloy, 31.8mm, Adjustable, with Light Holder
ŘÍDÍTKA	ONE Alloy, 20mm rise, 31.8mm
GRIP LEVÝ	ONE Sport Ergo, Lock-On
GRIP PRAVÝ	ONE Sport Ergo, Lock-On

KOMPONENTY

SEDLO	Selle Royal Vivo
SEDOVKVA	ONE Sport, Alloy, 30.9mm
PODSEDOVÁ OBJÍMKA	ONE CC-617, 34.9mm, with Quick Release level, Black
PEDÁLY	VP Components VP-836

VÝBAVA

PŘEDNÍ SVĚTLO	AXA Compactline 20, 20 lx
ZADNÍ SVĚTLO	spanninga Pling XDS
NOSIČ	Atran Velo System

GEOMETRIE

VELIKOST RÁMU	18" (M)	20" (L)	22" (XL)
PROPAD STŘEDOVÉ OSY (MM)	60	60	60
DÉLKA SEDLOVÉ TRUBKY (MM)	457	510	559
EFEKTIVNÍ DÉLKA HORNÍ TR. (MM)	590	610	630
STACK (MM)	625	634	643
REACH (MM)	399	420	440
ÚHEL SEDLOVÉ TRUBKY (°)	73°	73,3°	73,5°
ÚHEL HLAVOVÉ TRUBKY (°)	67°	67°	67°
DÉLKA ZADNÍ STAVBY (MM)	500	500	500
DÉLKA HLAVOVÉ TRUBKY (MM)	140	150	160
ROZVOR KOL (MM)	1185	1212	1233
PŘEDSTAVEC (MM)	65	90	90
ŘÍDÍTKA	680	680	680
KLIKY	170	170	170
SEDOVKVA	350	350	350

eXR 6050 BL Touring

GLOSS GREY

eTOUR / eXR



SPECIFIKACE

ZÁKLADNÍ INFORMACE

ELEKTRO SYSTÉM	BOSCH ACTIVE LINE PLUS; Battery PowerTube 500Wh
DOJEZD	140km
MAX. TOČIVÝ MOMENT	50Nm / 270%
PODPORA DO RYCHLOSTI	25km/h
VÁHA	24.90 kg

ISO A ASTM NORMA

ISO norma	EN 15194 Standard for 'Electronically Power Assisted Cycles' (EPAC)
EN norma	EN 17406 Condition 2 For on and Off-Road riding and drops less than 15cm

ELEKTRICKÝ POHON

POHONNÁ JEDNOTKA	BOSCH Active Line Plus, 50Nm
NABÍJEČKA	BOSCH 2A
BATERIE	BOSCH PowerTube, 500Wh
DISPLEJ	BOSCH Purion

RÁMOVÁ SADA

RÁM	Alu 6061 T6, Comfort Geometry, Smooth Welding, Bosch system ready, integrated battery, Inner Cable Routing
ODPRUŽENÁ VIDLICE	RST Volant, Tapered, QR Type, 60mm travel
HLAVOVÉ SLOŽENÍ	ACROS AZF-604, ZS56/28.6 - ZS56/40, BlockLock 120°

POHON

ŘAZENÍ	SHIMANO ALIVIO SL-M3100-R, RAPIDFIRE Plus, 9-speed
ZADNÍ MĚNIČ	SHIMANO ALIVIO RD-M3100, Shadow Design
KLIKY	ONE Sport, Alloy
PŘEVODNÍK	ONE Sport, 38T
KAZETA	SHIMANO CS-HG200, 9-speed, 11-36T
ŘETĚZ	KMC e9S

BRZDY

PŘEDNÍ BRZDA	SHIMANO MT200, hydraulic disc brake
PŘEDNÍ KOTOUČ	SHIMANO SM-RT10, 180mm
ZADNÍ BRZDA	SHIMANO MT200, hydraulic disc brake
ZADNÍ KOTOUČ	SHIMANO SM-RT10, 180mm

ZAPLETENÁ KOLA

PŘEDNÍ NÁBOJ	SHIMANO HB-TX505, 32H, CL, M9X100mm, QR Type
PŘEDNÍ RÁFEK	STARS J26S, Disc, 32H
PŘEDNÍ PLÁŠŤ	Schwalbe G-One Bite, RaceGuard, 50-622, Reflective Tape
ZADNÍ NÁBOJ	SHIMANO FH-TX505-8, 32H, CL, M10x135mm, QR Type
ZADNÍ RÁFEK	STARS J26S, Disc, 32H
ZADNÍ PLÁŠŤ	Schwalbe G-One Bite, RaceGuard, 50-622, Reflective Tape
PAPRSKY	SAPIM Galvanized Black
NIPLE	SAPIM, Brass

KOKPIT

PŘEDSTAVEC	ONE ICR, Alloy, 31.8mm, Adjustable, with Light Holder
ŘÍDÍTKA	ONE Alloy, 20mm rise, 31.8mm
GRIP LEVÝ	ONE Sport Ergo, Lock-On
GRIP PRAVÝ	ONE Sport Ergo, Lock-On

KOMPONENTY

SEDLO	Selle Royal Vivo
SEDLOVKA	ONE Sport, Alloy, 30.9mm
PODSEDOVÁ OBJÍMKA	ONE CC-617, 34.9mm, with Quick Release level, Black
PEDÁLY	VP Components VP-836

VÝBAVA

PŘEDNÍ SVĚTLO	AXA Compactline 20, 20 lx
ZADNÍ SVĚTLO	spanninga Pling XDS
NOSIČ	Atran Velo System

GEOMETRIE

VELIKOST RÁMU	16" (S)	18" (M)
PROPAD STŘEDOVÉ OSY (MM)	60	60
DÉLKA SEDLOVÉ TRUBKY (MM)	406	457
EFEKTIVNÍ DÉLKA HORNÍ TR. (MM)	570	590
STACK (MM)	606	625
REACH (MM)	390	410
ÚHEL SEDLOVÉ TRUBKY (°)	73,5°	73,9°
ÚHEL HLAVOVÉ TRUBKY (°)	67°	67°
DÉLKA ZADNÍ STAVBY (MM)	500	500
DÉLKA HLAVOVÉ TRUBKY (MM)	120	140
ROZVOR KOL (MM)	1169	1196
PŘEDSTAVEC (MM)	65	65
ŘÍDÍTKA	680	680
KLIKY	170	170
SEDLOVKA	350	350

eXR 6050 BLS Touring

GLOSS GREY

eTOUR / eXR



SPECIFIKACE

ZÁKLADNÍ INFORMACE

ELEKTRO SYSTÉM	BOSCH ACTIVE LINE PLUS; Battery PowerTube 500Wh
DOJEZD	140km
MAX. TOČIVÝ MOMENT	50Nm / 270%
PODPORA DO RYCHLOSTI	25km/h
VÁHA	25.20 kg

ISO A ASTM NORMA

ISO norma	EN 15194 Standard for 'Electronically Power Assisted Cycles' (EPAC)
EN norma	EN 17406 Condition 2 For on and Off-Road riding and drops less than 15cm

ELEKTRICKÝ POHON

POHONNÁ JEDNOTKA	BOSCH Active Line Plus, 50Nm
NABÍJEČKA	BOSCH 2A
BATERIE	BOSCH PowerTube, 500Wh
DISPLEJ	BOSCH Purion

RÁMOVÁ SADA

RÁM	Alu 6061 T6, Comfort Geometry, Smooth Welding, Bosch system ready, integrated battery, Inner Cable Routing
ODPRUŽENÁ VIDLICE	RST Volant, Tapered, QR Type, 60mm travel
HĽAVOVÉ SLOŽENÍ	ACROS AZF-604, ZS56/28.6 - ZS56/40, BlockLock 120°

POHON

ŘAZENÍ	SHIMANO ALIVIO SL-M3100-R, RAPIDFIRE Plus, 9-speed
ZADNÍ MĚNIČ	SHIMANO ALIVIO RD-M3100, Shadow Design
KLIKY	ONE Sport, Alloy
PŘEVODNÍK	ONE Sport, 38T
KAZETA	SHIMANO CS-HG200, 9-speed, 11-36T
ŘETĚZ	KMC e9S

BRZDY

PŘEDNÍ BRZDA	SHIMANO MT200, hydraulic disc brake
PŘEDNÍ KOTOUČ	SHIMANO SM-RT10, 180mm
ZADNÍ BRZDA	SHIMANO MT200, hydraulic disc brake
ZADNÍ KOTOUČ	SHIMANO SM-RT10, 180mm

ZAPLETENÁ KOLA

PŘEDNÍ NÁBOJ	SHIMANO HB-TX505, 32H, CL, M9X100mm, QR Type
PŘEDNÍ RÁFEK	STARS J26S, Disc, 32H
PŘEDNÍ PLÁŠŤ	Schwalbe G-One Bite, RaceGuard, 50-622, Reflective Tape
ZADNÍ NÁBOJ	SHIMANO FH-TX505-8, 32H, CL, M10x135mm, QR Type
ZADNÍ RÁFEK	STARS J26S, Disc, 32H
ZADNÍ PLÁŠŤ	Schwalbe G-One Bite, RaceGuard, 50-622, Reflective Tape
PAPRSKY	SAPIM Galvanized Black
NIPLÉ	SAPIM, Brass

KOKPIT

PŘEDSTAVEC	ONE ICR, Alloy, 31.8mm, Adjustable, with Light Holder
ŘIDÍTKA	ONE Alloy, 20mm rise, 31.8mm
GRIP LEVÝ	ONE Sport Ergo, Lock-On
GRIP PRAVÝ	ONE Sport Ergo, Lock-On

KOMPONENTY

SEDLO	Selle Royal Vivo
SEDOVKA	ONE Sport, Alloy, 30.9mm
PODSEDOVÁ OBJÍMKA	ONE CC-617, 34.9mm, with Quick Release level, Black
PEDÁLY	VP Components VP-836

VÝBAVA

PŘEDNÍ SVĚTLA	HERRMANS H-Black MR8 E, 180lm
ZADNÍ SVĚTLA	spanninga Pling XDS

GEOMETRIE

VELIKOST RÁMU	16" (S)	18" (M)
PROPAD STŘEDOVÉ OSY (MM)	60	60
DÉLKA SEDLOVÉ TRUBKY (MM)	406	457
EFEKTIVNÍ DÉLKA HORNÍ TR. (MM)	570	590
STACK (MM)	606	625
REACH (MM)	390	410
ÚHEL SEDLOVÉ TRUBKY (°)	73,5°	73,9°
ÚHEL HĽAVOVÉ TRUBKY (°)	67°	67°
DÉLKA ZADNÍ STAVBY (MM)	500	500
DÉLKA HĽAVOVÉ TRUBKY (MM)	120	140
ROZVOR KOL (MM)	1169	1196
PŘEDSTAVEC (MM)	65	65
ŘIDÍTKA	680	680
KLIKY	170	170
SEDOVKA	350	350

SSC 160 L

JUST GREY

eCITY / SSC



SPECIFIKACE

ZÁKLADNÍ INFORMACE

ELEKTRO SYSTÉM	SHIMANO STEPS E6100, Rear Carrier Battery 504Wh
DOJEZD	185km
MAX. TOČIVÝ MOMENT	60Nm / 200%
PODPORA DO RYCHLOSTI	25km/h
VÁHA	26.00 kg

ISO A ASTM NORMA

ISO norma	EN 15194 Standard for 'Electrically Power Assisted Cycles' (EPAC)
EN norma	EN 17406 Condition 1 Bicycles and EPAC used on regular paved surfaces. Tires intended to maintain ground contact (City and Urban bikes)

ELEKTRICKÝ POHON

POHONNÁ JEDNOTKA	SHIMANO STEPS E6100, 60Nm
NABÍJEČKA	SHIMANO EC-E6002, 2A
BATERIE	SHIMANO STEPS, BT-E6001, 504Wh
DISPLEJ	SHIMANO SC-E5000

RÁMOVÁ SADA

RÁM	Alloy 6061 T6, e-Comfort Geometry, Bosch
ODPRUŽENÁ VIDLICE	ZOOM 187D AMS, 1-1/8", Coil, QR Type, 60mm travel
HLAVOVÉ SLOŽENÍ	FSA TH-805ST, Semi-Cartridge, 1-1/8"

POHON

ŘAZENÍ	SHIMANO NEXUS SL-C3000-7, REVOSHIFT, 7-speed
KLIKY	SHIMANO FC-E6100, Black
PŘEVODNÍK	SHIMANO SM-CRE61, 38T
KAZETA	SHIMANO NEXUS, Sprocket, 18T
ŘETĚZ	KMC Z1 EPT

BRZDY

PŘEDNÍ BRZDA	Alhonga HJ-0D07, hydraulic disc brake
PŘEDNÍ KOTOUČ	ALHONGA, 160mm
ZADNÍ BRZDA	Alhonga HJ-0D07, hydraulic disc brake
ZADNÍ KOTOUČ	ALHONGA, 160mm

ZAPLETENÁ KOLA

PŘEDNÍ NÁBOJ	SHIMANO HB-TX505, 36H, CL, M9X100mm, QR Type
PŘEDNÍ RÁFEK	STARS J192K, Disc, 36H
PŘEDNÍ PLÁŠŤ	CST OTIS, 47-622, Reflective Tape
ZADNÍ NÁBOJ	SHIMANO NEXUS SG-C3001-7D, 36H, CL, 135x187mm
ZADNÍ RÁFEK	STARS J192K, Disc, 36H
ZADNÍ PLÁŠŤ	CST OTIS, 47-622, Reflective Tape
PAPRSKY	SAPIM Leader, Stainless
NIPLE	SAPIM, Brass

KOKPIT

PŘEDSTAVEC	ONE, Alloy, 31.8mm, Adjustable
ŘÍDÍTKA	ONE Alloy, 38mm rise, 31.8mm
GRIP LEVÝ	HERRMANS Line DD36
GRIP PRAVÝ	HERRMANS Line DD36

KOMPONENTY

SEDLO	Selle Royal Giara
SEDOVKVA	ONE, Alloy, 30.0mm
PODSEDOVÁ OBJÍMKA	ONE, 34.9mm, Black
PEDÁLY	Marwi SP-823

VÝBAVA

PŘEDNÍ SVĚTLO	AXA Compactline 20, 20 lx
ZADNÍ SVĚTLO	AXA Blueline

GEOMETRIE

VELIKOST RÁMU	440mm (S)	500mm (M)	540mm (L)
PROPAD STŘEDOVÉ OSY (MM)	62	62	62
DÉLKA SEDLOVÉ TRUBKY (MM)	440	500	540
EFEKTIVNÍ DÉLKA HORNÍ TR. (MM)	580	600	620
STACK (MM)	604	626	648
REACH (MM)	390	397	403
ÚHEL SEDLOVÉ TRUBKY (°)	72,5°	72°	71,5°
ÚHEL HLAVOVÉ TRUBKY (°)	69°	69,8°	70,5°
DÉLKA ZADNÍ STAVBY (MM)	485	485	485
DÉLKA HLAVOVÉ TRUBKY (MM)	170	180	190
ROZVOR KOL (MM)	1127	1133	1139
PŘEDSTAVEC (MM)	90	90	110
ŘÍDÍTKA	620	620	620
KLIKY	170	170	170
SEDOVKVA	300	300	300

SSC 100 L

MATTE SPARKLING GREY

eCITY / SSC



SPECIFIKACE

ZÁKLADNÍ INFORMACE

ELEKTRO SYSTÉM	SHIMANO STEPS E5000, Rear Carrier Battery 418Wh
DOJEZD	120km
MAX. TOČIVÝ MOMENT	40Nm / 200%
PODPORA DO RYCHLOSTI	25km/h
VÁHA	24.85 kg

ISO A ASTM NORMA

ISO norma	EN 15194 Standard for 'Electronically Power Assisted Cycles' (EPAC)
EN norma	EN 17406 Condition 1 Bicycles and EPAC used on regular paved surfaces. Tires intended to maintain ground contact (City and Urban bikes)

ELEKTRICKÝ POHON

POHONNÁ JEDNOTKA	SHIMANO STEPS E5000, 40Nm
NABÍJEČKA	SHIMANO EC-E6002, 2A
BATERIE	SHIMANO STEPS, BT-E6000, 418Wh
DISPLEJ	SHIMANO SC-E5000

RÁMOVÁ SADA

RÁM	Alloy 6061 T6, e-Comfort Geometry, Bosch
ODPRUŽENÁ VIDLICE	ZOOM 187D AMS, 1-1/8", Coil, QR Type, 60mm travel
HLAVOVÉ SLOŽENÍ	FSA TH-805ST, Semi-Cartridge, 1-1/8"

POHON

ŘAZENÍ	SHIMANO NEXUS SL-C3000-7, REVOSHIFT, 7-speed
KLIKY	SHIMANO FC-E5000
PŘEVODNÍK	SHIMANO SM-CRE50, 38T
KAZETA	SHIMANO NEXUS, Sprocket, 18T
ŘETĚZ	KMC Z1 EPT

BRZDY

PŘEDNÍ BRZDA	Alhonga HJ-0D07, hydraulic disc brake
PŘEDNÍ KOTOUČ	ALHONGA, 160mm

ZAPLETENÁ KOLA

PŘEDNÍ NÁBOJ	SHIMANO HB-TX505, 36H, CL, M9X100mm, QR Type
PŘEDNÍ RÁFEK	STARS J192K, Disc, 36H
PŘEDNÍ PLÁŠŤ	CST OTIS, 47-622, Reflective Tape
ZADNÍ NÁBOJ	SHIMANO NEXUS SG-C3001-7C, 36H, COASTER BRAKE, 127x175.5mm
ZADNÍ RÁFEK	STARS J192K, Disc, 36H
ZADNÍ PLÁŠŤ	CST OTIS, 47-622, Reflective Tape
PAPRSKY	SAPIM Leader, Stainless
NIPLE	SAPIM, Brass

KOKPIT

PŘEDSTAVEC	ONE, Alloy, 31.8mm, Adjustable
ŘÍDÍTKA	ONE Alloy, 38mm rise, 31.8mm
GRIP LEVÝ	HERRMANS Line DD36
GRIP PRAVÝ	HERRMANS Line DD36

KOMPONENTY

SEDLO	Selle Royal Giara
SEDOVKA	ONE, Alloy, 30.0mm
PODSEDOVÁ OBJÍMKA	ONE, 34.9mm, Black
PEDÁLY	Marwi SP-823

VÝBAVA

PŘEDNÍ SVĚTLO	AXA Compactline 20, 20 lx
ZADNÍ SVĚTLO	AXA Blueline

GEOMETRIE

VELIKOST RÁMU	440mm (S)	500mm (M)	540mm (L)
PROPAD STŘEDOVÉ OSY (MM)	62	62	62
DÉLKA SEDLOVÉ TRUBKY (MM)	440	500	540
EFEKTIVNÍ DÉLKA HORNÍ TR. (MM)	580	600	620
STACK (MM)	604	626	648
REACH (MM)	390	397	403
ÚHEL SEDLOVÉ TRUBKY (°)	72,5°	72°	71,5°
ÚHEL HLAVOVÉ TRUBKY (°)	69°	69,8°	70,5°
DÉLKA ZADNÍ STAVBY (MM)	485	485	485
DÉLKA HLAVOVÉ TRUBKY (MM)	170	180	190
ROZVOR KOL (MM)	1127	1133	1139
PŘEDSTAVEC (MM)	90	90	110
ŘÍDÍTKA	620	620	620
KLIKY	170	170	170
SEDOVKA	300	300	300

SBC 400i L

GLOSS BROWN

eCITY / SBC



SPECIFIKACE

ZÁKLADNÍ INFORMACE

ELEKTRO SYSTÉM	BOSCH ACTIVE LINE PLUS; Battery PowerTube 500Wh
DOJEZD	140km
MAX. TOČIVÝ MOMENT	50Nm / 270%
PODPORA DO RYCHLOSTI	25km/h
VÁHA	28.50 kg

ISO A ASTM NORMA

ISO norma	EN 15194 Standard for 'Electronically Power Assisted Cycles' (EPAC)
EN norma	EN 17406 Condition 1 Bicycles and EPAC used on regular paved surfaces. Tires intended to maintain ground contact (City and Urban bikes)

ELEKTRICKÝ POHON

POHONNÁ JEDNOTKA	BOSCH Active Line Plus, 50Nm
NABÍJEČKA	BOSCH 2A
BATERIE	BOSCH PowerTube, 500Wh
DISPLEJ	BOSCH Intuiva 100

RÁMOVÁ SADA

RÁM	Alloy 6061 T6, e-Comfort Geometry, Bosch
ODPRUŽENÁ VIDLICE	SR Suntour NEX-DS, 1-1/8", Coil, QR Type, 50mm travel
HLAVOVÉ SLOŽENÍ	FSA NO.10P, Semi-Cartrige, 1-1/8

POHON

ŘAZENÍ	microSHIFT DN85, NEXUS INTER 7
KLIKY	ONE Sport, Alloy
PŘEVODNÍK	ONE Sport, 38T
KAZETA	SHIMANO NEXUS, Sprocket, 18T
ŘETĚZ	KMC Z1 EPT

BRZDY

PŘEDNÍ BRZDA	Alhonga HJ-0D07, hydraulic disc brake
PŘEDNÍ KOTOUČ	ALHONGA, 160mm
ZADNÍ BRZDA	Alhonga HJ-0D07, hydraulic disc brake
ZADNÍ KOTOUČ	ALHONGA, 160mm

ZAPLETENÁ KOLA

PŘEDNÍ NÁBOJ	ONE, 36H, CL, M9x100mm, QR Type
PŘEDNÍ RÁFEK	STARS J19DC, Disc, 36H
PŘEDNÍ PLÁŠŤ	SCALATO MONDANO, 50-622, Reflective Tape
ZADNÍ NÁBOJ	SHIMANO NEXUS SG-C3001-7D, 36H, CL, 135x187mm
ZADNÍ RÁFEK	STARS J19DC, Disc, 36H
ZADNÍ PLÁŠŤ	SCALATO MONDANO, 50-622, Reflective Tape
PAPRSKY	SAPIM Leader, Stainless Black
NIPLE	SAPIM, Brass

KOKPIT

PŘEDSTAVEC	ONE, Alloy, 31.8mm, Adjustable
ŘÍDÍTKA	ONE Alloy, 38mm rise, 31.8mm
GRIP LEVÝ	HERRMANS Line DD36
GRIP PRAVÝ	HERRMANS Line DD36

KOMPONENTY

SEDLO	Selle Royal Nuvola
SEDOVKVA	ONE, Alloy, 30.9mm
PODSEDOVÁ OBJÍMKA	ONE, 34.9mm, Black Matte
PEDÁLY	Marwi SP-823

VÝBAVA

PŘEDNÍ SVĚTLO	AXA Blueline 30, 30 lx
ZADNÍ SVĚTLO	Spanninga Pling XE

GEOMETRIE

VELIKOST RÁMU	440mm (S)	500mm (M)	540mm (L)
PROPAD STŘEDOVÉ OSY (MM)	62	62	62
DÉLKA SEDLOVÉ TRUBKY (MM)	440	500	540
EFEKTIVNÍ DÉLKA HORNÍ TR. (MM)	580	600	620
STACK (MM)	604	626	648
REACH (MM)	390	397	403
ÚHEL SEDLOVÉ TRUBKY (°)	72,5°	72°	71,5°
ÚHEL HLAVOVÉ TRUBKY (°)	69°	69,8°	70,5°
DÉLKA ZADNÍ STAVBY (MM)	485	485	485
DÉLKA HLAVOVÉ TRUBKY (MM)	170	180	190
ROZVOR KOL (MM)	1127	1133	1139
PŘEDSTAVEC (MM)	90	90	110
ŘÍDÍTKA	620	620	620
KLIKY	170	170	170
SEDOVKVA	300	300	300



GRAPHIC SIMULATION ONLY / REAL PICTURE SOON

SPECIFIKACE

ZÁKLADNÍ INFORMACE

ELEKTRO SYSTÉM	BOSCH ACTIVE LINE PLUS; Battery PowerPack Rack 500Wh
DOJEZD	140km
MAX. TOČIVÝ MOMENT	50Nm / 270%
PODPORA DO RYCHLOSTI	25km/h
VÁHA	26.20 kg

ISO A ASTM NORMA

ISO norma	EN 15194 Standard for 'Electronically Power Assisted Cycles' (EPAC)
EN norma	EN 17406 Condition 1 Bicycles and EPAC used on regular paved surfaces. Tires intended to maintain ground contact (City and Urban bikes)

ELEKTRICKÝ POHON

POHONNÁ JEDNOTKA	BOSCH Active Line Plus, 50Nm
NABÍJEČKA	BOSCH 2A
BATERIE	BOSCH PowerPack, 500Wh
DISPLEJ	BOSCH Purion

RÁMOVÁ SADA

RÁM	Alloy 6061 T6, e-Comfort Geometry, Bosch
ODPRUŽENÁ VIDLICE	SR Suntour NEX-DS, 1-1/8", Coil, QR Type, 50mm travel
HLAVOVÉ SLOŽENÍ	FSA TH-805ST, Semi-Cartrige, 1-1/8

POHON

ŘAZENÍ	SHIMANO NEXUS SL-C3000-7, REVOSHIFT, 7-speed
KLIKY	ONE, Alloy
PŘEVODNÍK	ONE Sport, 38T
KAZETA	SHIMANO NEXUS, Sprocket, 18T
ŘETĚZ	KMC Z1 EPT

BRZDY

PŘEDNÍ BRZDA	Alhonga HJ-OD07, hydraulic disc brake
PŘEDNÍ KOTOUČ	ALHONGA, 160mm
ZADNÍ BRZDA	Alhonga HJ-OD07, hydraulic disc brake
ZADNÍ KOTOUČ	ALHONGA, 160mm

ZAPLETENÁ KOLA

PŘEDNÍ NÁBOJ	SHIMANO HB-TX505, 36H, CL, M9X100mm, QR Type
PŘEDNÍ RÁFEK	STARS J19ZK, Disc, 36H
PŘEDNÍ PLÁŠŤ	CST OTIS, 47-622, Reflective Tape
ZADNÍ NÁBOJ	SHIMANO NEXUS SG-C3001-7D, 36H, CL, 135x187mm
ZADNÍ RÁFEK	STARS J19ZK, Disc, 36H
ZADNÍ PLÁŠŤ	CST OTIS, 47-622, Reflective Tape
PAPRSKY	SAPIM Leader, Stainless Black
NIPLÉ	SAPIM, Brass

KOKPIT

PŘEDSTAVEC	ONE, Alloy, 31.8mm, Adjustable
ŘIDÍTKA	ONE Alloy, 38mm rise, 31.8mm
GRIP LEVÝ	HERRMANS Line DD36
GRIP PRAVÝ	HERRMANS Line DD36

KOMPONENTY

SEDLO	Selle Royal Giara
SEDOVKVA	ONE, Alloy, 30.0mm
PODSEDOVÁ OBJÍMKA	ONE, 34.9mm, Black Matte
PEDÁLY	Marwi SP-823

VÝBAVA

PŘEDNÍ SVĚTLA	AXA Compactline 20, 20 lx
ZADNÍ SVĚTLA	AXA Blueline

GEOMETRIE

VELIKOST RÁMU	440mm (S)	500mm (M)	540mm (L)
PROPAD STŘEDOVÉ OSY (MM)	62	62	62
DÉLKA SEDLOVÉ TRUBKY (MM)	440	500	540
EFEKTIVNÍ DÉLKA HORNÍ TR. (MM)	580	600	620
STÁCK (MM)	604	626	648
REACH (MM)	390	397	403
ÚHEL SEDLOVÉ TRUBKY (°)	72,5°	72°	71,5°
ÚHEL HLAVOVÉ TRUBKY (°)	69°	69,8°	70,5°
DÉLKA ZADNÍ STAVBY (MM)	485	485	485
DÉLKA HLAVOVÉ TRUBKY (MM)	170	180	190
ROZVOR KOL (MM)	1127	1133	1139
PŘEDSTAVEC (MM)	90	90	110
ŘIDÍTKA	620	620	620
KLIKY	170	170	170
SEDOVKVA	300	300	300

SBT 600i L

MATTE TITANIUM

eCITY / SBT



SPECIFIKACE

ZÁKLADNÍ INFORMACE

ELEKTRO SYSTÉM	BOSCH ACTIVE LINE PLUS; Battery PowerTube 500Wh
DOJEZD	140km
MAX. TOČIVÝ MOMENT	50Nm / 270%
PODPORA DO RYCHLOSTI	25km/h
VÁHA	28.05 kg

ISO A ASTM NORMA

ISO norma	EN 15194 Standard for 'Electronically Power Assisted Cycles' (EPAC)
EN norma	EN 17406 Condition 1 Bicycles and EPAC used on regular paved surfaces. Tires intended to maintain ground contact (City and Urban bikes)

ELEKTRICKÝ POHON

POHONNÁ JEDNOTKA	BOSCH Active Line Plus, 50Nm
NABÍJEČKA	BOSCH 2A
BATERIE	BOSCH PowerTube, 500Wh
DISPLEJ	BOSCH Intuiva 100

RÁMOVÁ SADA

RÁM	Alloy 6061 T6, e-Comfort Geometry, Bosch
ODPRUŽENÁ VIDLICE	SR Suntour NEX-DS, 1-1/8", Coil, QR Type, 50mm travel
HLAVOVÉ SLOŽENÍ	FSA NO.10P, Semi-Cartrige, 1-1/8

POHON

ŘAZENÍ	SHIMANO DEORE SL-M6000-R, RAPIDFIRE Plus, 10-speed
ZADNÍ MĚNIČ	SHIMANO DEORE RD-T6000, Shadow Design
KLIKY	ONE Sport, Alloy
PŘEVODNÍK	ONE Sport, 42T
KAZETA	SHIMANO CS-HG500, 10-speed, 11-34T
ŘETĚZ	KMC e10S

BRZDY

PŘEDNÍ BRZDA	Alhonga HJ-OD07, hydraulic disc brake
PŘEDNÍ KOTOUČ	ALHONGA, 160mm
ZADNÍ BRZDA	Alhonga HJ-OD07, hydraulic disc brake
ZADNÍ KOTOUČ	ALHONGA, 160mm

ZAPLETENÁ KOLA

PŘEDNÍ NÁBOJ	SHIMANO HB-M3050, 36H, CL, M9X100mm, QR Type
PŘEDNÍ RÁFEK	STARS J19DC, Disc, 36H
PŘEDNÍ PLÁŠŤ	SCALATO MONDANO, 50-622, Reflective Tape
ZADNÍ NÁBOJ	SHIMANO FH-M3050, 36H, CL, M10X135mm, QR Type
ZADNÍ RÁFEK	STARS J19DC, Disc, 36H
ZADNÍ PLÁŠŤ	SCALATO MONDANO, 50-622, Reflective Tape
PAPRSKY	SAPIM Leader, Stainless Black
NIPLE	SAPIM, Brass

KOKPIT

PŘEDSTAVEC	ONE, Alloy, 31.8mm, Adjustable
ŘÍDÍTKA	ONE Alloy, 38mm rise, 31.8mm
GRIP LEVÝ	HERRMANS Line DD36
GRIP PRAVÝ	HERRMANS Line DD36

KOMPONENTY

SEDLO	Selle Royal Nuvola
SEDOVKVA	ONE, Alloy, Suspension, 30.9mm
PODSEDOVÁ OBJÍMKA	ONE, 34.9mm, Black Matte
PEDÁLY	Marwi SP-823

VÝBAVA

PŘEDNÍ SVĚTLO	AXA Blueline 30, 30 lx
ZADNÍ SVĚTLO	Spanninga Pling XE
BLATNÍKY	Alloy

GEOMETRIE

VELIKOST RÁMU	440mm (S)	500mm (M)	540mm (L)
PROPAD STŘEDOVÉ OSY (MM)	62	62	62
DÉLKA SEDLOVÉ TRUBKY (MM)	440	500	540
EFEKTIVNÍ DÉLKA HORNÍ TR. (MM)	580	600	620
STACK (MM)	604	626	648
REACH (MM)	390	397	403
ÚHEL SEDLOVÉ TRUBKY (°)	72,5°	72°	71,5°
ÚHEL HLAVOVÉ TRUBKY (°)	69°	69,8°	70,5°
DÉLKA ZADNÍ STAVBY (MM)	485	485	485
DÉLKA HLAVOVÉ TRUBKY (MM)	170	180	190
ROZVOR KOL (MM)	1127	1133	1139
PŘEDSTAVEC (MM)	90	90	110
ŘÍDÍTKA	620	620	620
KLIKY	170	170	170
SEDOVKVA	350	350	350

SBT 300 L

GLOSS DARK GREY

eCITY / SBT



GRAPHIC SIMULATION ONLY / REAL PICTURE SOON

SPECIFIKACE

ZÁKLADNÍ INFORMACE

ELEKTRO SYSTÉM	BOSCH ACTIVE LINE PLUS; Battery PowerPack Rack 500Wh
DOJEZD	140km
MAX. TOČIVÝ MOMENT	50Nm / 270%
PODPORA DO RYCHLOSTI	25km/h
VÁHA	26.50 kg

ISO A ASTM NORMA

ISO norma	EN 15194 Standard for 'Electronically Power Assisted Cycles' (EPAC)
EN norma	EN 17406 Condition 1 Bicycles and EPAC used on regular paved surfaces. Tires intended to maintain ground contact (City and Urban bikes)

ELEKTRICKÝ POHON

POHONNÁ JEDNOTKA	BOSCH Active Line Plus, 50Nm
NABÍJEČKA	BOSCH 2A
BATERIE	BOSCH PowerPack, 500Wh
DISPLEJ	BOSCH Purion

RÁMOVÁ SADA

RÁM	Alloy 6061 T6, e-Comfort Geometry, Bosch
ODPRUŽENÁ VIDLICE	SR Suntour NEX-DS, 1-1/8", Coil, QR Type, 50mm travel
HLAVOVÉ SLOŽENÍ	FSA TH-805ST, Semi-Cartridge, 1-1/8"

POHON

ŘAZENÍ	SHIMANO DEORE SL-M6000-R, RAPIDFIRE Plus, 10-speed
ZADNÍ MĚNIČ	SHIMANO DEORE RD-T6000, Shadow Design
KLIKY	ONE, Alloy
PŘEVODNÍK	ONE Sport, 42T
KAZETA	SHIMANO CS-HG500, 10-speed, 11-34T
ŘETĚZ	KMC e10S

BRZDY

PŘEDNÍ BRZDA	Alhonga HJ-OD07, hydraulic disc brake
PŘEDNÍ KOTOUČ	ALHONGA, 160mm
ZADNÍ BRZDA	Alhonga HJ-OD07, hydraulic disc brake
ZADNÍ KOTOUČ	ALHONGA, 160mm

ZAPLETENÁ KOLA

PŘEDNÍ NÁBOJ	SHIMANO HB-M3050, 36H, CL, M9X100mm, QR Type
PŘEDNÍ RÁFEK	STARS J19DC, Disc, 36H
PŘEDNÍ PLÁŠŤ	CST OTIS, 47-622, Reflective Tape
ZADNÍ NÁBOJ	SHIMANO FH-M3050, 36H, CL, M10X135mm, QR Type
ZADNÍ RÁFEK	STARS J19DC, Disc, 36H
ZADNÍ PLÁŠŤ	CST OTIS, 47-622, Reflective Tape
PAPRSKY	SAPIM Leader, Stainless Black
NIPLÉ	SAPIM, Brass

KOKPIT

PŘEDSTAVEC	ONE, Alloy, 31.8mm, Adjustable
ŘIDÍTKA	ONE Alloy, 38mm rise, 31.8mm
GRIP LEVÝ	HERRMANS Line DD36
GRIP PRAVÝ	HERRMANS Line DD36

KOMPONENTY

SEDLO	Selle Royal Nuvola
SEDOVKVA	ONE, Alloy, 30.0mm
PODSEDOVÁ OBJÍMKA	ONE, 34.9mm, Black Matte
PEDÁLY	Marwi SP-823

VÝBAVA

PŘEDNÍ SVĚTLO	AXA Compactline 20, 20 lx
ZADNÍ SVĚTLO	AXA Blueline
BLATNÍKY	SKS Black Matte

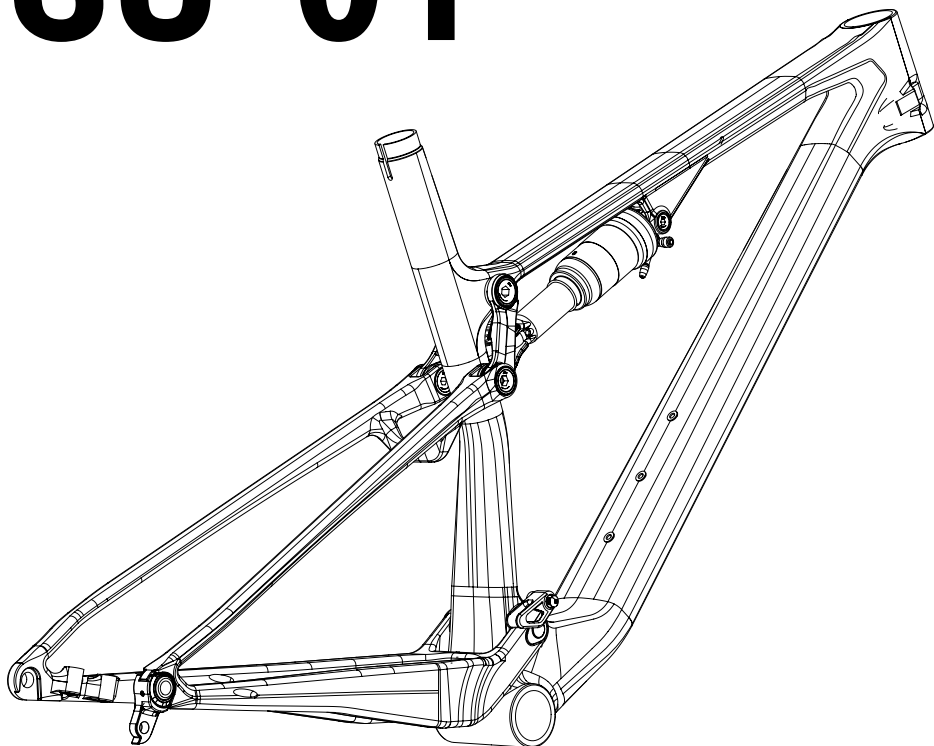
GEOMETRIE

VELIKOST RÁMU	440mm (S)	500mm (M)	540mm (L)
PROPAD STŘEDOVÉ OSY (MM)	62	62	62
DÉLKA SEDLOVÉ TRUBKY (MM)	440	500	540
EFEKTIVNÍ DÉLKA HORNÍ TR. (MM)	580	600	620
STACK (MM)	604	626	648
REACH (MM)	390	397	403
ÚHEL SEDLOVÉ TRUBKY (°)	72,5°	72°	71,5°
ÚHEL HLAVOVÉ TRUBKY (°)	69°	69,8°	70,5°
DÉLKA ZADNÍ STAVBY (MM)	485	485	485
DÉLKA HLAVOVÉ TRUBKY (MM)	170	180	190
ROZVOR KOL (MM)	1127	1133	1139
PŘEDSTAVEC (MM)	90	90	110
ŘIDÍTKA	620	620	620
KLIKY	170	170	170
SEDOVKVA	300	300	300

* Specifikace, barvy a dostupnost produktů mohou podléhat změnám bez předchozího upozornění. Aktuální informace o dostupnosti a cenách vám poskytne prodejce.

superior.

SERVICE MANUAL SUPERIOR SU-01



SUPERIOR SERVICE MANUAL

Superior would like to congratulate you on the purchase of your new bicycle. We place great emphasis on the choice of materials and their processing so as to ensure the highest quality of our products, a long service life and great functionality.

The Service Manual contains and specifies certain rules that should be followed if you want to enjoy your high-quality Superior product for many years to come. You have received the Operating Manual with your bike.

Superior supplies high-quality bicycles exclusively for specialized shops. These products are already partially pre-assembled.

The final assembly of a bike for riding can only be carried out by an authorized Superior dealer. This particularly applies to the basic configuration of suspension components, the front and back derailleurs and braking systems. This will ensure maximum safety when using the product.



WARNING

WARNINGS RELATED TO MECHANICAL WORK

Specialized skills and tools are required to configure and tune the bike. These tasks should only be carried out by employees at an authorized service station. Riding a bike which has not been correctly configured and assembled can be dangerous. Even a seemingly trivial deficiency, such as a loose screw, can cause a crucial part to break over time and the loss of control of the bike, leading to an accident. Therefore, we recommend that you leave any repairs and maintenance for your bicycle to an authorized service centre. Your safety depends on the correct maintenance of the bike. Employees of authorized service stations have special qualifications and know-how.



WARNING

Any adjustments and modifications can lead to the frame, fork or other parts becoming unsafe. The use of an unapproved component or the incorrect assembly of parts can lead to excessive wear and tear of the bike or its parts. Adjustments to the frame, fork or other components can have a negative impact on the handling of the bike and may lead to a fall. Do not grind off, drill or file any parts, do not remove backup safety elements, do not install incompatible forks and do not make any other similar unauthorized changes. Before you install any accessories on your bicycle, or replace any part, always consult the authorized service center to make sure the particular accessory or part is compatible and safe to use.

BIKE CATEGORY

Mountain bikes are equipped with a rear suspension with short travel and are constructed for "standard," "racing", "cross-country" or "singletrack-trail" rides, assuming adherence to type-3 operating conditions:

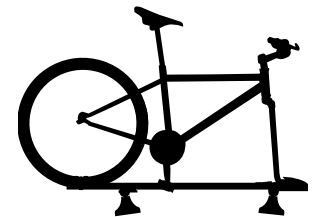
Type-3 operating conditions

Riding on paved roads, on- and offroad with drops, rough trails, rough unpaved roads, and rough terrain and unimproved trails that require technical skills. Jumps and drops are intended to be less than 61 cm (24")



PREVENTION OF DAMAGE

- Avoid contact with hard or sharp items. Do not rest your bike with the top tube of the frame against a column or corner of a building.
- When fixing the wheel, place the entire bike in a stand and clamp the seatpost and avoid high side loads; this especially applies when replacing the bottom bracket and cranks/crankset. High loads can lead to damage of the seatpost or frame.
- When transporting the bike on a car, use a bike carrier that fixes the bike using the seatpost or front wheel axle. Do not fix the bike to the frame.
- Frames are not suitable for use on stationary bicycles fixed to the rear stay. The bike then cannot move, which leads to excessive load on the end of the frame. This can cause damage to the frame.
- The frame is not suitable for the fixture of any children's seats or carriers.
- If you are transporting the bike in a box, make sure that the bike is kept safe, for instance by using a soft foam cover. Make sure that there are no foreign items or that excessive pressure or force from these items cannot damage the frame. Please keep in mind that the warranty does not apply to damage caused during transit.
- Neither the frame nor the carbon components can ever come in contact with high temperatures such as those used in the case of powder spraying or cauterizing varnish. Such temperatures can damage the frame and components. Also avoid leaving the bike in a car in case of strong solar radiation. Similarly, do not keep your bike in the vicinity of sources of high temperatures.



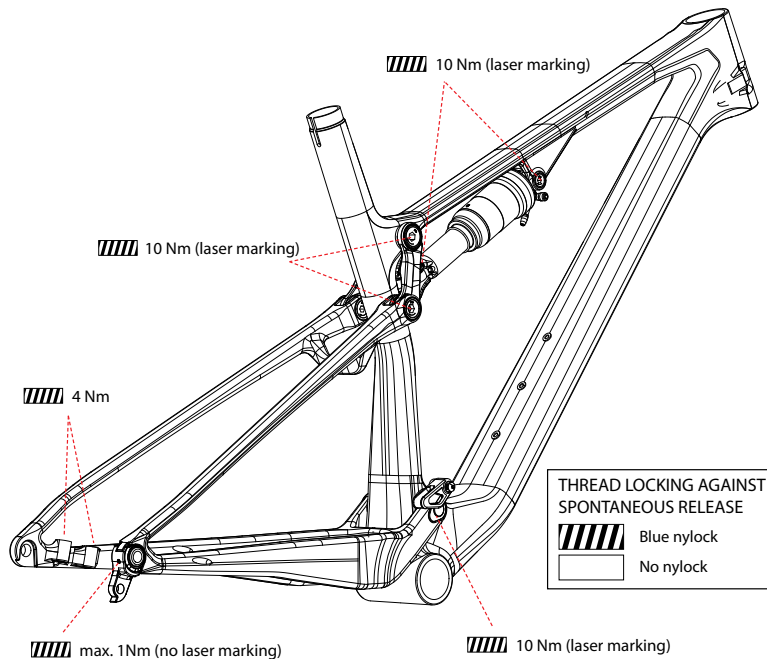
SERVICE INTERVALS

- Large-scale service – At an authorized service centre, at least 1x per year or after 200 hours of riding.
- Check the tightening of moving parts before and after each ride. The prescribed torques of individual joints (see the diagram below) must be strictly observed.
- Bearings and pivots should be lubricated at least 1x per half a year.
- Consult your dealer about the exact service plan and maintenance schedule of your bicycle. The dealer shall propose the schedule depending on the model of your bicycle and the way you use it. The service intervals stated above are the recommended maximum intervals for regular bicycle maintenance, i.e. they cannot be extended under any circumstance. If you ride your bicycle more intensively, or if your dealer advises you to, we recommend that you shorten the intervals and extend the scope of tasks carried out. For example, if you ride your bicycle in adverse climatic conditions, over hard terrain or if you have equipped your bicycle with specific components with a different service interval and scope of regular maintenance stated by their manufacturer (exact instructions regarding the service of particular components will be provided by your dealer).



WARNING

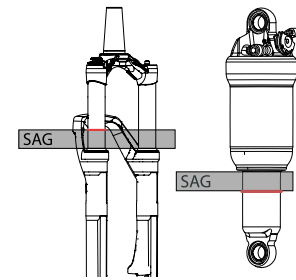
The warranty may be voided if the service intervals and prescribed torques are not adhered to.



SETTING THE FORK AND REAR SHOCK

CONFIGURING THE FORK AND REAR SHOCK STIFFNESS (SAG)

- The fork and the rear shock must always be unlocked while being configured.
- Move the rubber indication ring located on the inner fork leg and the shock body to the dust cap.
- Sit on the bicycle with your full weight and then get off it carefully, without rocking the bike.
- Check the position of the ring and make sure that the fork and the rear shock are set in accordance with the values stated in the chart (see below), or adjust the pressure in the fork as needed.



Depending on your riding style and the way you use your bike, the sag should range between 15-25% of the travel

SAG	Fork		Rear Shock	
	%	mm	%	mm
Travel 100	15 - 20 %	15 - 20 mm	15 - 25 %	6 - 9 mm
Travel 140	15 - 20 %	21 - 28 mm	15 - 25 %	7 - 12 mm

SETTING THE REBOUND FOR THE FORK AND REAR SHOCK

- Rebound is a term used to describe the speed of the fork or rear shock returning to its original position after absorbing a shock. The control for adjusting the rebound is usually located on the can of the rear shock or at the lower end of the fork leg.
- When sitting on the saddle, ride off of an edge of approx. 10-15 cm in height.
- If the shock rocks 1 or 2 times, the rebound is set correctly.
- If the shock rocks more than 3 times, the rebound is too fast.
- If the shock does not rock at all, the rebound is too slow.

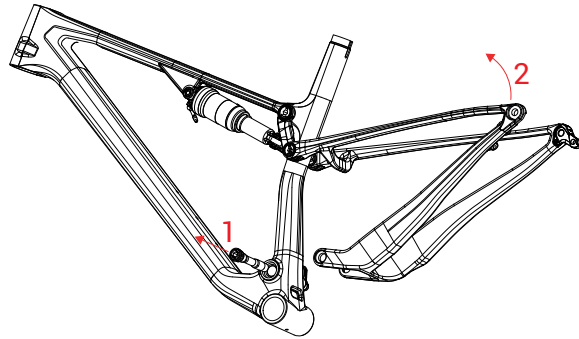
SERVICE

REPLACING THE SHIFTING CABLES AND HOSES

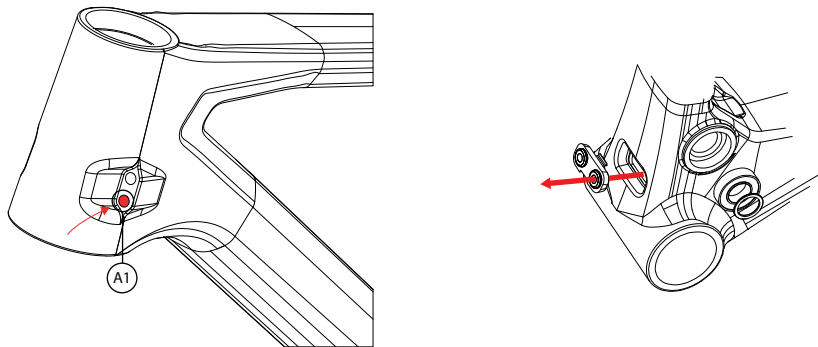
Ducts are made using guiding tunnels inside of the bicycle frame. The ducts allow easy and quick replacement of cables and hoses within their full length without need to break them.

1. REPLACEMENT OF REAR DERAILLEUR CABLE

- 1.1 Loosen and remove the main pivot (1).
- 1.2 Lift the rear swingarm (2).
- 1.3 Slide the old cable out from the guide in the frame.



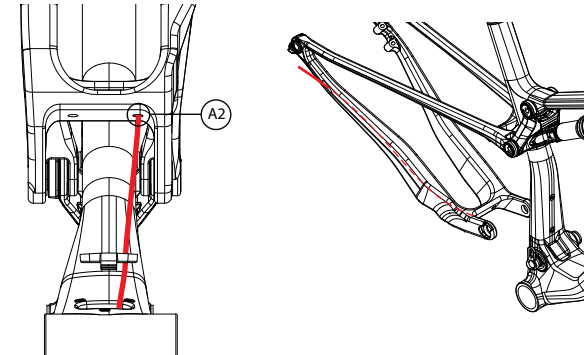
- 1.4 Slide a new cable in the frame through the hole A1.
- 1.5 Put the cable through the right-hand hole in the rubber bushing.



NOTE

The plastic bushing must be positioned with the recess facing downward.

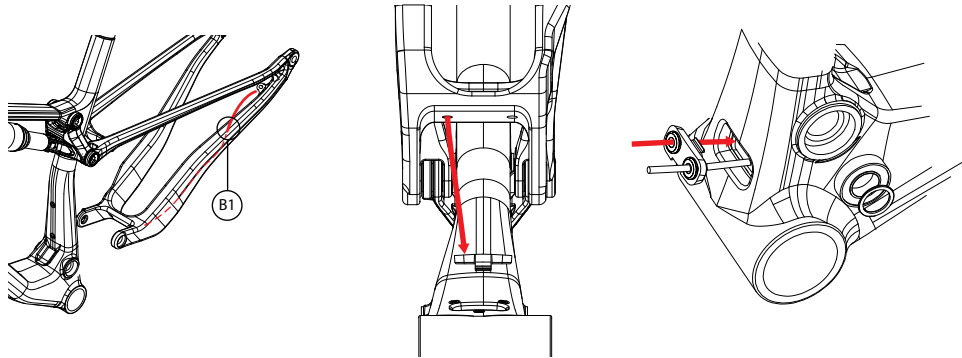
- 1.6 Insert the cable in the rear swingarm through the A2 hole on the right-hand side.



SERVICE

2 REPLACEMENT OF THE HYDRAULIC HOSE OF THE REAR BRAKE

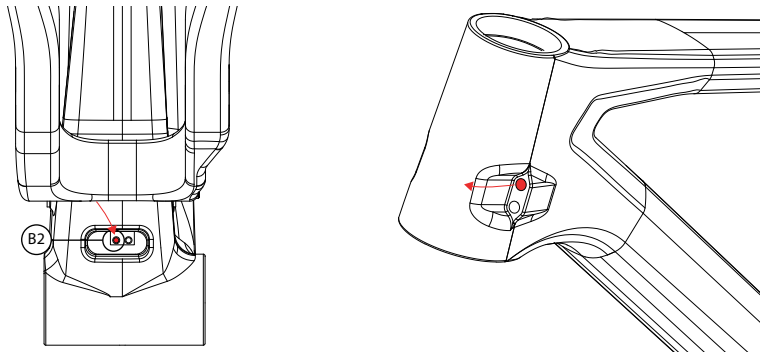
- 2.1 Slide the old hose out from the guide in the frame.
- 2.2 Slide a new hose in the rear swingarm through hole **B1**.
- 2.3 Put the hose in the left-hand hole in the plastic bushing, however, do not slide the bushing into the frame channel so far.



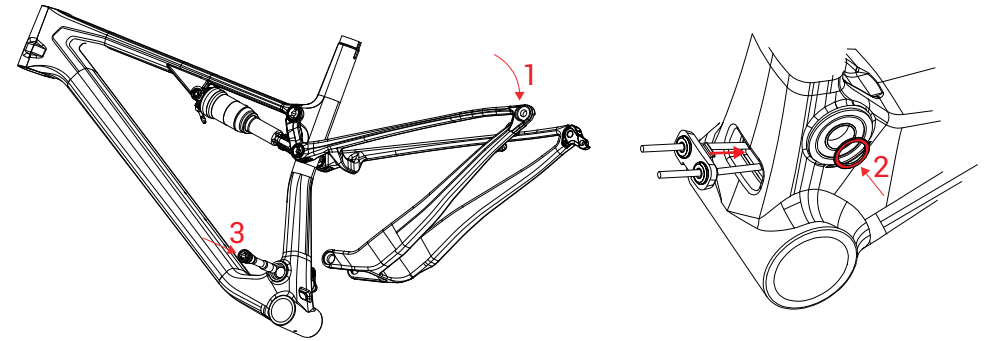
NOTE

The plastic bushing must be positioned with the recess facing downward.

- 2.4 Insert the hose in the left-hand **B2** hole.
- 2.5 Slide the hose out of the **B3** hole on the left-hand side of the headset tube.
- 2.6 Insert the bushing in the channel in the frame.



- 2.7 Tilt the rear swingarm **(2)** back in the original position.
- 2.8 Insert the washers **(1)** between bearings and rear structure.
- 2.9 Insert the main pivot **(3)** and tighten it with torque of 10 Nm.



SERVICE

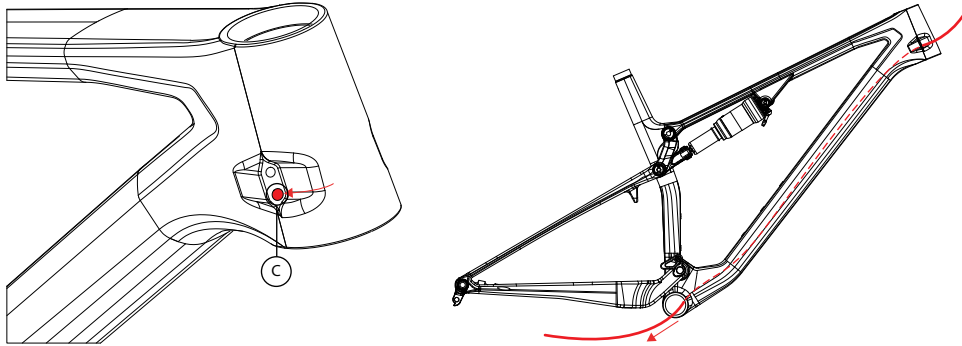
3 REPLACEMENT OF THE TELESCOPIC SEATPOST CABLE

3.1 Slide the old cable out from the guide in the frame.

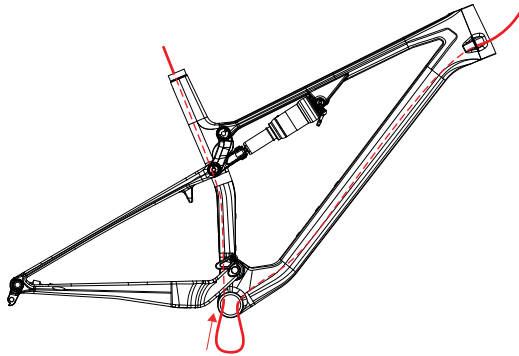
3.2 Slide a new cable in the frame through hole **C**.

3.3 Slide the cable out through the hole in the central coupling (adapter).

3.4 In order to eliminate undesirable knocking inside of the frame, put the **Jagwire SFA07A5M** foam sleeve on the cable.



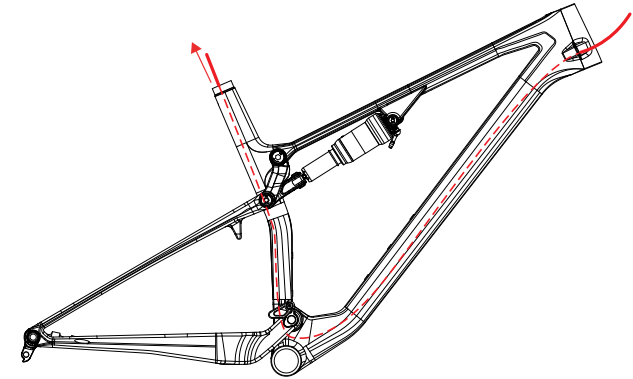
3.5 Insert the cable through the hole in the central coupling (adapter) in the saddle tube.



NOTE

Pay attention not to cause permanent deformation of the cable when bending it at inserting through the central coupling (adapter).

3.6 Slide the cable through the cable tube out.



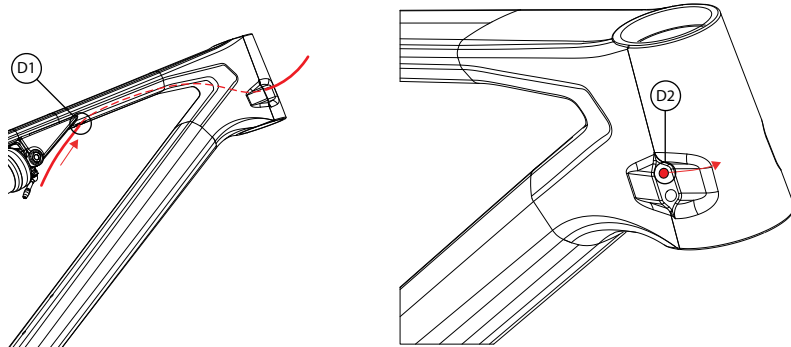
SERVICE

4 REPLACEMENT OF THE REAR SHOCK REMOTE LOCKOUT CABLE

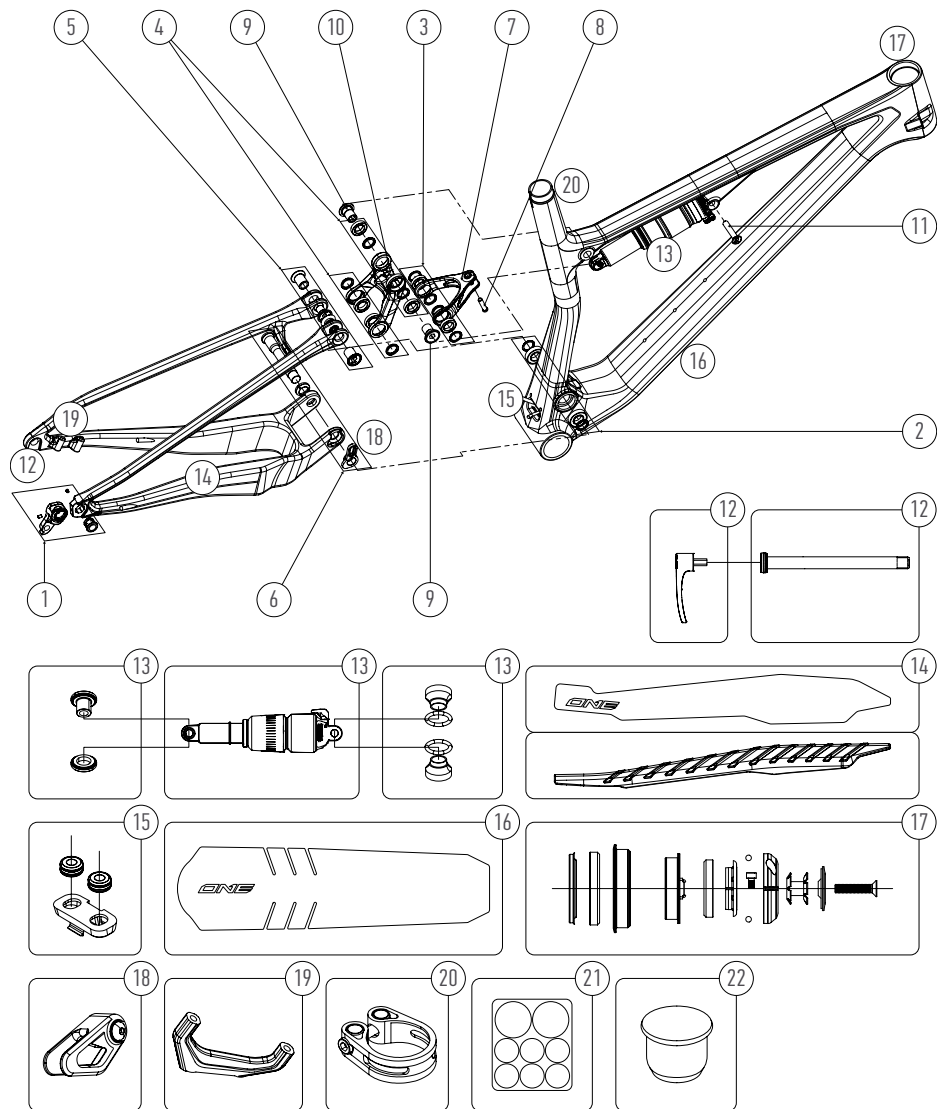
4.1 Slide the old cable out from the guide in the frame.

4.2 Slide a new cable in the frame through hole **D1**.

4.3 Slide the cable through the output hole **D2**.



COMPATIBILITY			
Brake Rotors	Front	Ø 160 -180 mm	
	Rear	Ø 140 -180 mm	
Tyre		max. 29 x 2.35"	
Chainring	1x	max. number of teeth 38	
Crankset		Q factor min. 168 mm	
Headset		BC 1-1/8" *1.5" FSA NO.57/ACB; Orbit ZS	
Bottom Bracket		Pressfit BB 92 mm	
Seatpost Clamp	Ø 34.9 mm	min. clamp height 10 mm	
Seatpost	Ø 30.9 mm	Minimum insertion / Frame size	100 mm / 15.5"- 21.0"
		Maximum insertion / Frame size	140 mm / 15.5" 175 mm / 17.5" 225 mm / 19.0" 270 mm / 21.0"
Fork		Travel 100 -140 mm	
Rear Shock	Travel 100 mm	190 x 45 mm	
	Travel 130 mm	190 x 50 mm	



ORIGINAL ACCESSORIES		
ART. NO.	ITEM	BFI PRODUCT CODE
1	DERAILLEUR HANGER	598.1303.00010
2	BEARING SET	598.1303.00011
3	BEARING SET	598.1303.00015
4	BEARING SET	598.1303.00016
5	SEAT STAY PIVOT	598.1303.00014
6	MAIN PIVOT	598.1303.00013
7	LINK	013.0003.00104-372
8	SCREW	013.0003.00102-372
9	PIVOT	013.0003.00107-372
10	LINK	013.0003.00103-372
11	SCREW	013.0003.00101-372
12	E-THRU AXLE	598.1303.00019
13	SHOCK	006.0000.00233-290
	SHOCK HARDWARE	598.1303.00018
14	FRAME PROTECTOR CH/S - RC	087.8000.00024-196
	FRAME PROTECTOR CH/S - TRAIL	087.8001.00005-196
15	MUD COVER	013.0017.00015-196
16	FRAME PROTECTOR DT - TRANSPARENT	087.4000.00004-196
	FRAME PROTECTOR DT - TRAIL	087.4001.00004-196
17	HEADSET	009.1205.00002-389
18	CHAIN DEVICE	067.0012.00001-196
19	DB MOUNT 160 MM	073.0013.00033-372
	DB MOUNT 180 MM	073.0013.00034-372
20	SEATPOST CLAMP	011.0302.00096-196
21	FRAME PROTECTOR	087.7000.00009-196
22	PLUGIN (1 PC)	013.0004.00033-321



SMART TIPS

To improve handling and comfort and to prevent defects, we recommend installing a tubeless system.

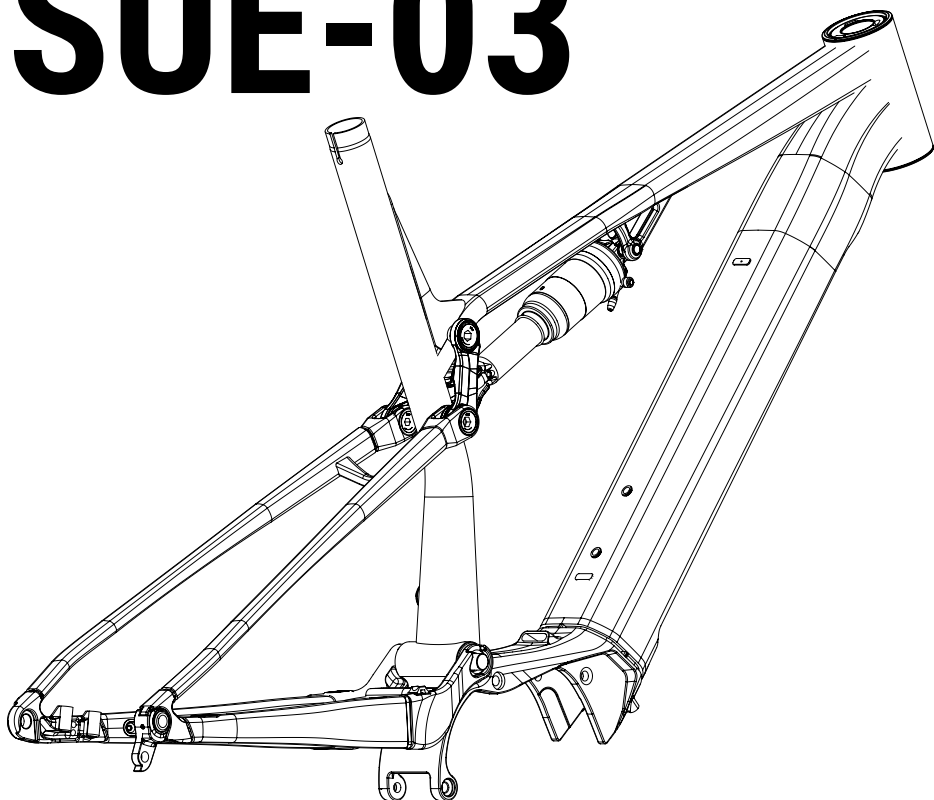
#BEFASTER

Superior is a registered trade mark of
BIKE FUN International

Areál Tatry 1445/2
742 21 Kopřivnice

www.superiorbikes.eu

SERVICE MANUAL SUPERIOR SUE-03



SUPERIOR SERVICE MANUAL

Superior would like to congratulate you on the purchase of your new bicycle. We place great emphasis on the choice of materials and their processing so as to ensure the highest quality of our products, a long service life and great functionality.

The Servis Manual contains and specifies certain rules that should be followed if you want to enjoy your high-quality Superior product for many years to come. You have received the Operating Manual with your bike.

Superior supplies high-quality bicycles exclusively for specialized shops. These products are already partially pre-assembled.

The final assembly of a bike can only be carried out by an authorized Superior dealer. This particularly applies to the basic configuration of suspension components, the front and back derailleurs and braking systems. This will ensure maximum safety when using the product.



WARNING

WARNINGS RELATED TO MECHANICAL WORK

Specialized skills and tools are required to configure and tune the bike. These tasks should only be carried out by employees at an authorized service station. Riding a bike that has not been correctly configured and assembled can be dangerous. Even a seemingly minor deficiency, such as a loose screw, can cause a crucial part to break over time and the loss of control of the bike, leading to an accident. Therefore, we recommend that you leave any repairs and maintenance for your bicycle to an authorized service centre. Your safety depends on the correct maintenance of the bike. Employees of authorized service stations have special qualifications and know-how.



WARNING

Any adjustments and modifications can lead to the frame, fork or other parts becoming unsafe. The use of an unapproved component or the incorrect assembly of parts can lead to excessive wear and tear of the bike or its parts. Adjustments to the frame, fork or other components can have a negative impact on the handling of the bike and may lead to a fall. Do not grind off, drill or file any parts, do not remove backup safety elements, do not install incompatible forks and do not make any other similar unauthorized changes. Before you install any accessories on your bicycle, or replace any part, always consult the authorized service center to make sure the particular accessory or part is compatible and safe to use.

BIKE CATEGORY

Mountain bikes are equipped with a rear suspension with short travel and are constructed for "standard," "racing", "cross-country" or "singletrack-trail" rides, assuming adherence to type-3 operating conditions:

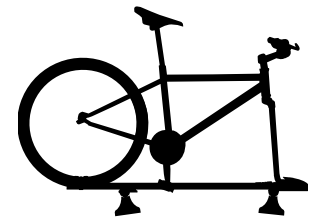
Type-3 operating conditions

Riding on paved roads, on- and offroad with drops, rough trails, rough unpaved roads, and rough terrain and unimproved trails that require technical skills. Jumps and drops are intended to be less than 61 cm (24")



PREVENTING DAMAGE

- Avoid contact with hard or sharp items. Do not rest your bike with the top tube of the frame against a column or corner of a building.
- When fixing the wheel, place the entire bike in a stand and clamp the seatpost and avoid high side loads; this especially applies when replacing the bottom bracket and cranks/crankset. High loads can lead to damage of the seatpost or frame.
- When transporting the bike on a car, use a bike carrier that fixes the bike using the seatpost or front wheel axle. Do not fix the bike to the frame.
- Frames are not suitable for use on stationary bicycles fixed to the rear stay. The bike then cannot move, which leads to excessive load on the end of the frame. This can cause damage to the frame.
- The frame is not suitable for the fixture of any children's seats or carriers.
- If you are transporting the bike in a box, make sure that the bike is kept safe, for instance by using a soft foam cover. Make sure that there are no foreign items or that excessive pressure or force from these items cannot break or damage the frame. Please keep in mind that the warranty does not apply to damage caused during transit.
- Neither the frame nor the carbon components can ever come in contact with high temperatures such as those used in the case of powder spraying or cauterizing varnish. Such temperatures can damage the frame and components. Also avoid leaving the bike in a car in case of strong solar radiation. Similarly, do not keep your bike in the vicinity of sources of high temperatures.



SERVICE INTERVALS

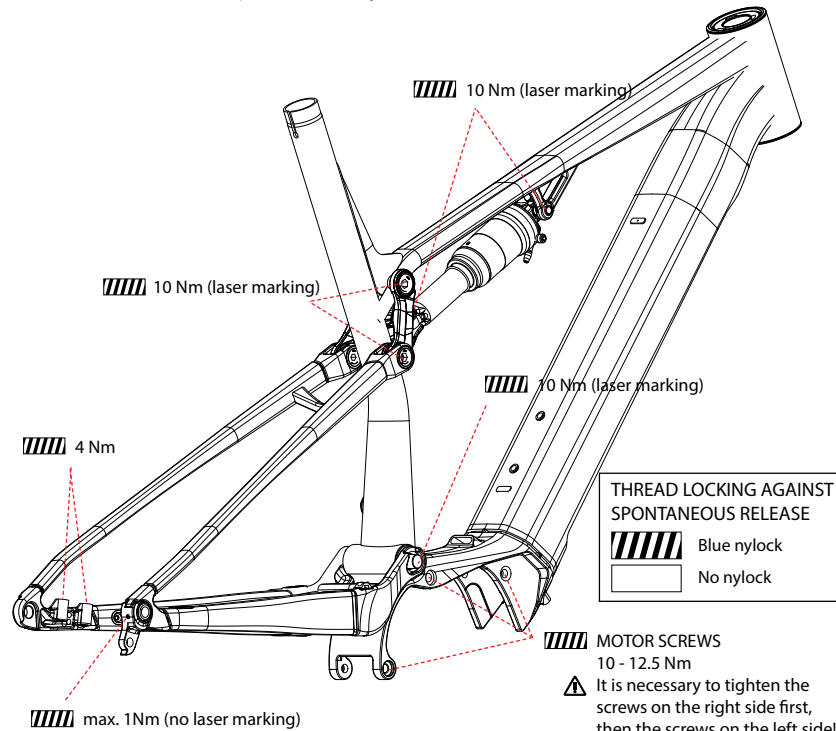
- Large-scale service – at an authorized service centre, at least 1x per year or after 200 hours of riding.
- Check the tightening of moving parts before and after each ride. The prescribed torques of individual joints (see the diagram below) must be strictly observed.
- Bearings and pivots should be lubricated at least 1x per half a year.
- Consult your dealer about the exact service plan and maintenance schedule of your bicycle. The dealer shall propose the schedule depending on the model of your bicycle and the way you use it. The service intervals stated above are the recommended maximum intervals for regular bicycle maintenance, i.e. they cannot be extended under any circumstance. If you ride your bicycle more intensively, or if your dealer advises you to, we recommend that you shorten the intervals and extend the scope of tasks carried out. For example, if you ride your bicycle in adverse climatic conditions, over hard terrain or if you have equipped your bicycle with specific components with a different service interval and scope of regular maintenance stated by their manufacturer (exact instructions regarding the service of particular components will be provided by your dealer).



WARNING

The warranty may be voided if the service intervals and prescribed torques are not adhered to.

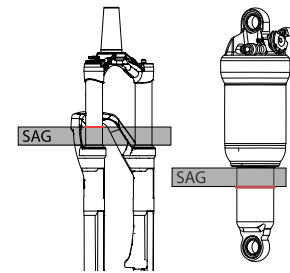
Tighten the screws of the motor plastic cover only to **0.6 Nm!**



SETTING THE FORK AND REAR SHOCK

CONFIGURING THE FORK AND REAR SHOCK STIFFNESS (SAG)

- The fork and the rear shock must always be unlocked while being configured.
- Move the rubber indication ring located on the inner fork leg and the shock body to the dust cap.
- Sit on the bicycle with your full weight and then get off it carefully, without rocking the bike.
- Check the position of the ring and make sure that the fork and the rear shock are set in accordance with the values stated in the chart (see below), or adjust the pressure in the fork as needed.



Depending on your riding style and the way you use your bike, the sag should range between 15-25% of the travel

	Fork		Rear shock	
SAG	%	mm	%	mm
Travel	15 - 20	21 - 28	15 - 25	7 - 12
140	%	mm	%	mm

SETTING THE REBOUND FOR THE FORK AND SHOCK ABSORBER

- Rebound is a term used to describe the speed of the fork or rear shock returning to its original position after absorbing a shock. The control for adjusting the rebound is usually located on the can of the rear shock or at the lower end of the fork leg.
- When sitting on the saddle, ride off an edge of approx. 10 -15 cm in height.
- If the shock rocks 1 or 2 times, the rebound is set correctly.
- If the shock rocks more than 3 times, the rebound is too fast.
- If the shock does not rock at all, the rebound is too slow.

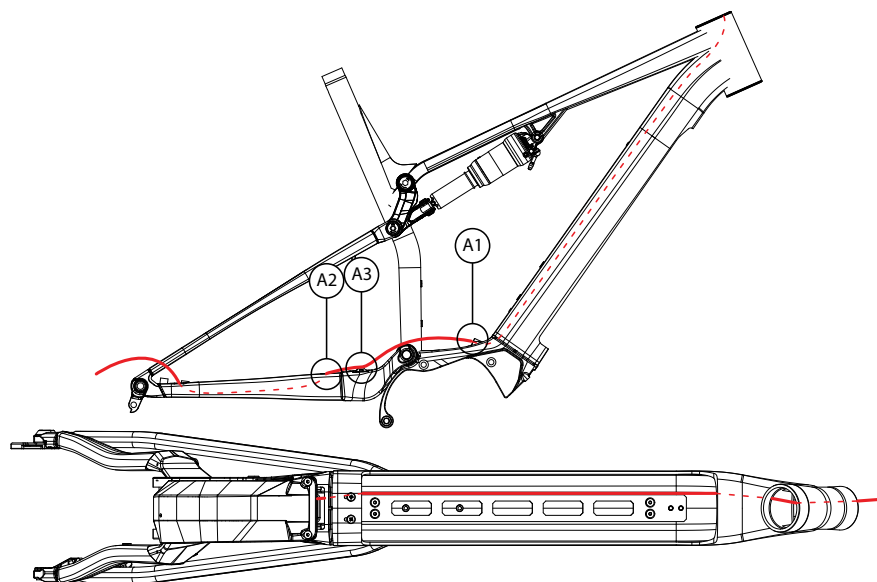
SERVICE

REPLACING THE CABLES AND HOSES

Ducts are made using guiding tunnels inside of the bicycle frame. The ducts allow easy and quick replacement of cables and hoses within their full length without need to break them.

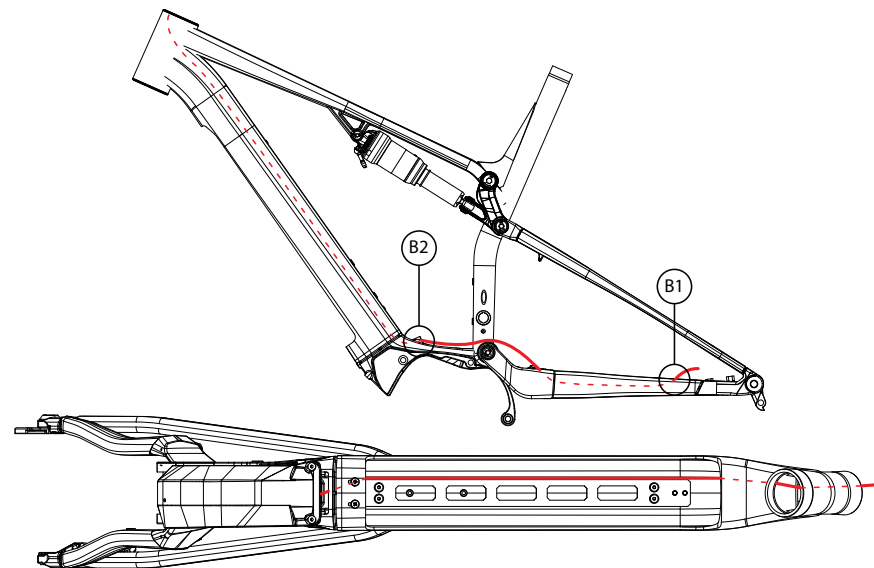
1 REPLACING THE REAR DERAILLEUR CABLE

- 1.1 Slide the old cable out from the guide in the frame.
- 1.2 Slide a new cable in the frame through the hole **A1** and pull it out through the head tube upwards.
- 1.3 Slide the cable through the hole **A2** in the rear swingarm.
- 1.4 Fix the cable to the hitch **A3** using a tying strip.



2 REPLACING THE HYDRAULIC HOSE OF THE REAR BRAKE

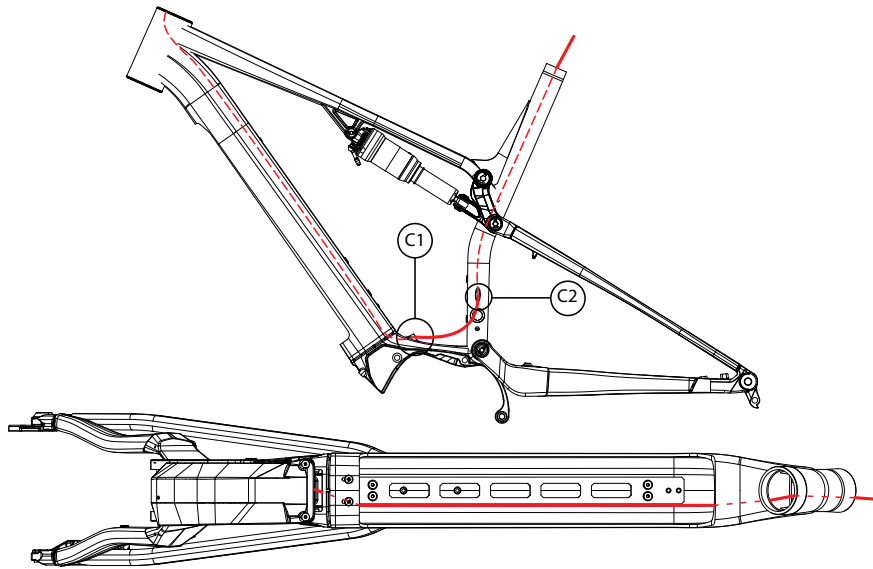
- 2.1 Slide the old hose out from the guide in the frame.
- 2.2 Slide a new hose in the rear swingarm through hole **B1**.
- 2.3 Insert the hose through the hole **B2** in the frame and slide the head tube out upwards.



SERVICE

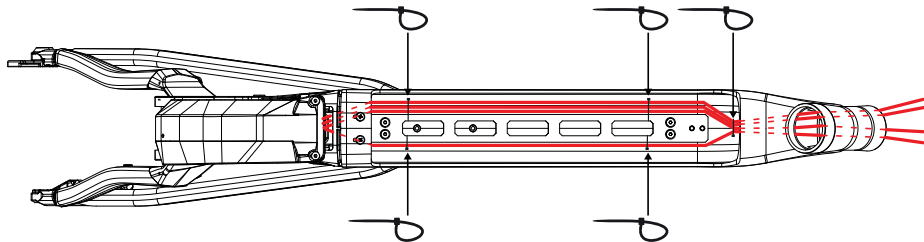
3 REPLACING THE TELESCOPIC SEATPOST CABLE

- 3.1 Slide the old cable out from the guide in the frame.
- 3.2 Slide a new cable in the frame through the hole **C1** and pull it out through the head tube upwards.
- 3.3 Slide the cable in through the hole **C2** and pull it through the seatpost tube.



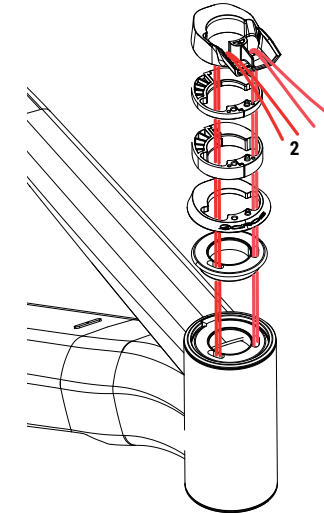
4 FASTENING THE CABLES, HYDRAULIC HOSE AND DISPLAY CABLE

- 4.1 Fasten the cables, hydraulic hose and display cable to the docking station bar using tying strips.
- 4.2 Tighten the telescopic seatpost cable so that it would remain movable.
- 4.3 Put the foam **Jagwire SFA07A5M** sleeve on the cables, hydraulic hose and display cable in length only up to the headset.

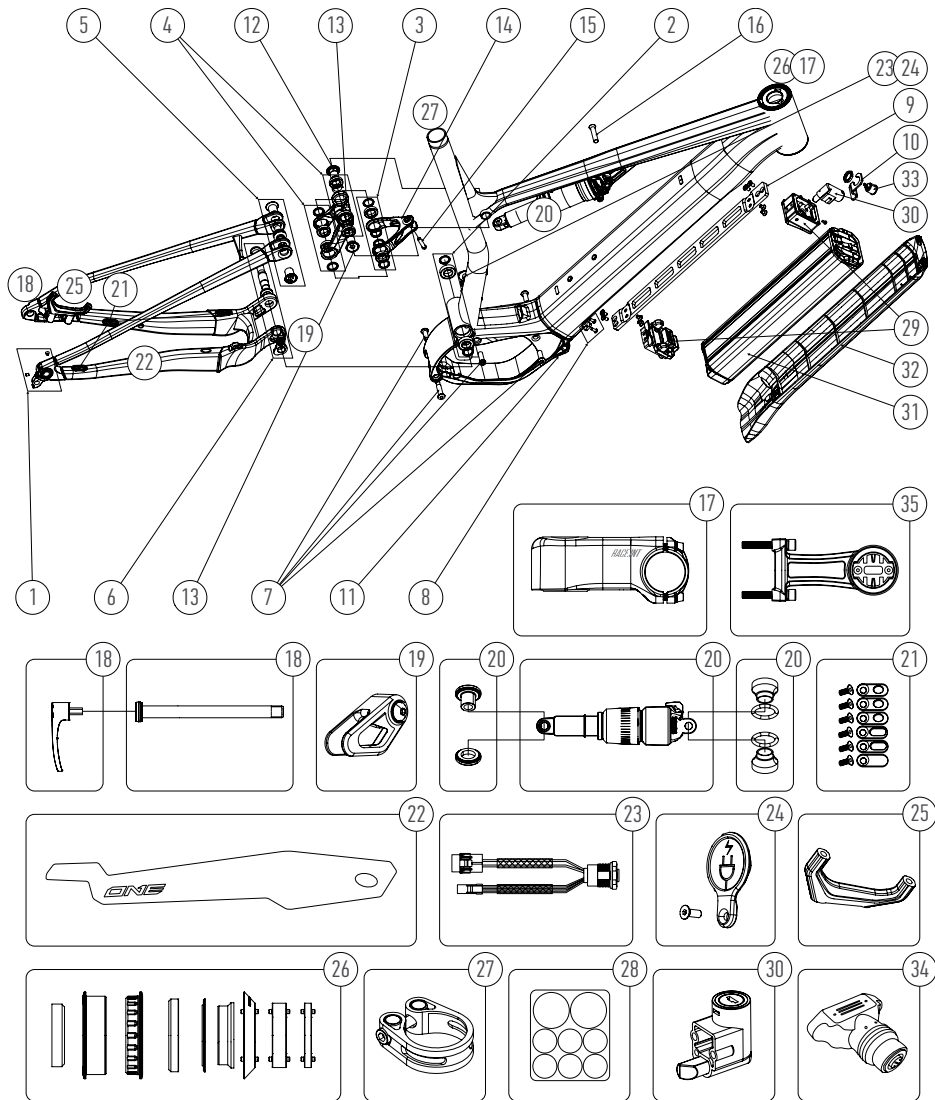


5 PULLING THE CABLES, HYDRAULIC HOSE AND DISPLAY CABLE THROUGH THE HEADSET AND SPACER RINGS

- 5.1 Pull the cables, hydraulic hose and display cable through the headset bearing lid and spacer rings so that the telescopic seatpost cable and display cable would be positioned on the right-hand side when viewing from the front **(1)**.
- 5.2 Pull the shifting cable and rear brake hydraulic hose through so that they would be positioned on the left-hand side when viewing from the front **(2)**.



COMPATIBILITY			
Brake Rotors	Front	Ø 160 -180 mm	
	Rear	Ø 140 -180 mm	
Tyre		max. 29 x 2.60"	
Chainring	1x	max. number of teeth 38	
Crankset		Q factor min. 168 mm	
Headset		ACROS AZX-581, ZERO STACK, 1-1/8"X1.5", BLOCKLOCK	
Bottom Bracket		Shimano STePS Middle Drive Unit	
Seatpost Clamp	Ø 34.9 mm	min. clamp height 10 mm	
Seatpost	Ø 30.9 mm	min. insertion / frame size	100 mm / 15.5"-21.0"
		max. insertion / frame size	140 mm / 15.5" 175 mm / 17.5" 225 mm / 19.0" 270 mm / 21.0"
Fork		travel 100 -140 mm	
Rear Shock	travel 130 mm	190 x 50 mm	



SMART TIPS

To improve handling and comfort and to prevent defects, we recommend installing a tubeless system.

ORIGINAL ACCESSORIES

ART. NO.	ITEM	BFI PRODUCT CODE
1	DERAILLEUR HANGER	598.1303.00010
2	BEARING SET	598.1303.00011
3	BEARING SET	598.1303.00015
4	BEARING SET	598.1303.00017
5	SEAT STAY PIVOT	598.1303.00014
6	MAIN PIVOT	598.1303.00013
7	MOTOR SCREW SET	598.1303.00022
8	COVER LOCKHOLD	013.0017.00016-372
9	DOCKING PLATE	095.0010.00018-372
10	POWER SWITCH HANGER	095.0010.00019-372
11	SKID PLATE	013.0019.00001-372
12	PIVOT	013.0003.00107-372
13	LINK	013.0003.00103-372
14	LINK	013.0003.00104-372
15	SCREW	013.0003.00102-372
16	SCREW	013.0003.00101-372
17	STEM 60 MM	036.2553.00036-196
	STEM 80 MM	036.2433.00021-196
18	E-THRU AXLE	598.1303.00019
19	CHAIN DEVICE	067.0012.00001-196
20	SHOCK	006.0000.00233-290
	SHOCK HARDWARE	598.1303.00018
21	INTERNAL ROUTING SET	013.0003.00129-372
22	FRAME PROTECTOR CH/S	087.8001.00004-196
23	CHARGER	095.0008.00019-396
24	CHARGER COVER	095.0010.00023-372
25	DB MOUNT 160 MM	073.0013.00033-372
	DB MOUNT 180MM	073.0013.00034-372
26	HEADSET	009.1205.00002-389
27	SEATPOST CLAMP	011.0302.00096-196
28	FRAME PROTECTOR	087.7000.00009-196
29	BATTERY MOUNT	095.0013.00022-396
30	BATTERY MOUNT LOCK	098.0002.00093-276
31	BATTERY 503 WH	095.0003.00073-396
32	BATTERY COVER	013.0020.00003-196
33	POWER BUTTON	095.0016.00003-396
34	CHARGER ADAPTER	095.0012.00007-396
35	GARMIN MOUNT	036.9000.00013-196

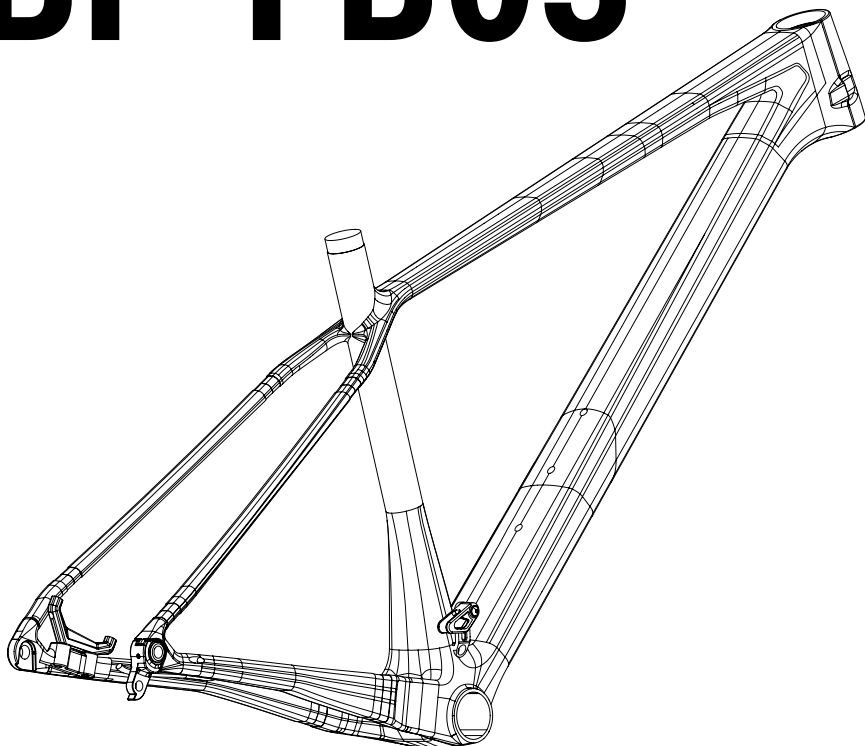
#BEFASTER

Superior is a registered trade mark of
BIKE FUN International

Areál Tatry 1445/2
742 21 Kopřivnice

www.superiorbikes.eu

SERVICE MANUAL SUPERIOR BF-FB03



SUPERIOR SERVICE MANUAL

Superior would like to congratulate you on the purchase of your new bicycle. We place great emphasis on the choice of materials and their processing so as to ensure the highest quality of our products, a long service life and great functionality.

The Operating Manual contains and specifies certain rules that should be followed if you want to enjoy your high-quality Superior product for many years to come. You have received the Operating Manual with your bike.

Superior supplies high-quality bicycles exclusively for specialized shops. These products are already partially pre-assembled.

The final assembly of a bike for riding can only be carried out by an authorized Superior dealer. This particularly applies to the basic configuration of suspension components, the front and back derailleurs and braking systems. This will ensure maximum safety when using the product.



WARNING

WARNINGS RELATED TO MECHANICAL WORK

Specialized skills and tools are required to configure and tune the bike. These tasks should only be carried out by employees at an authorized service station. Riding a bike which has not been correctly configured and assembled can be dangerous. Even a seemingly trivial deficiency, such as a loose screw, can cause a crucial part to break over time and the loss of control of the bike, leading to an accident. Therefore, we recommend that you leave any repairs and maintenance for your bicycle to an authorized service centre. Your safety depends on the correct maintenance of the bike. Employees of authorized service stations have special qualifications and know-how.



WARNING

Any adjustments and modifications can lead to the frame, fork or other parts becoming unsafe. The use of an unapproved component or the incorrect assembly of parts can lead to excessive wear and tear of the bike or its parts. Adjustments to the frame, fork or other components can have a negative impact on the handling of the bike and may lead to a fall. Do not grind off, drill or file any parts, do not remove backup safety elements, do not install incompatible forks and do not make any other similar unauthorized changes. Before you install any accessories on your bicycle, or replace any part, always consult the authorized service center to make sure the particular accessory or part is compatible and safe to use.

BIKE CATEGORY

Mountain bikes are equipped with a rear suspension with short travel and are constructed for "standard," "racing", "cross-country" or "singletrack-trail" rides, assuming adherence to type-3 operating conditions:

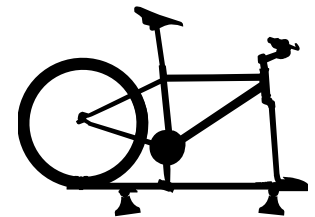
Type-3 operating conditions

Riding on trails, crossing small obstacles and riding on technical paths of medium difficulty as well as sections where the tyres do not touch the ground for a short period of time; jumps and drops of at most 61 cm (24")



PREVENTION OF DAMAGE

- Avoid contact with hard or sharp items. Do not rest your bike with the top tube of the frame against a column or corner of a building.
- When fixing the wheel, place the entire bike in a stand and clamp the seatpost and avoid high side loads; this especially applies when replacing the bottom bracket and cranks/crankset. High loads can lead to damage of the seatpost or frame.
- When transporting the bike on a car, use a bike carrier that fixes the bike using the seatpost or front wheel axle. Do not fix the bike to the frame.
- Frames are not suitable for use on stationary bicycles fixed to the rear stay. The bike then cannot move, which leads to excessive load on the end of the frame. This can cause damage to the frame.
- The frame is not suitable for the fixture of any children's seats or carriers.
- If you are transporting the bike in a box, make sure that the bike is kept safe, for instance by using a soft foam cover. Make sure that there are no foreign items or that excessive pressure or force from these items cannot damage the frame. Please keep in mind that the warranty does not apply to damage caused during transit.
- Neither the frame nor the carbon components can ever come in contact with high temperatures such as those used in the case of powder spraying or cauterizing varnish. Such temperatures can damage the frame and components. Also avoid leaving the bike in a car in case of strong solar radiation. Similarly, do not keep your bike in the vicinity of sources of high temperatures.



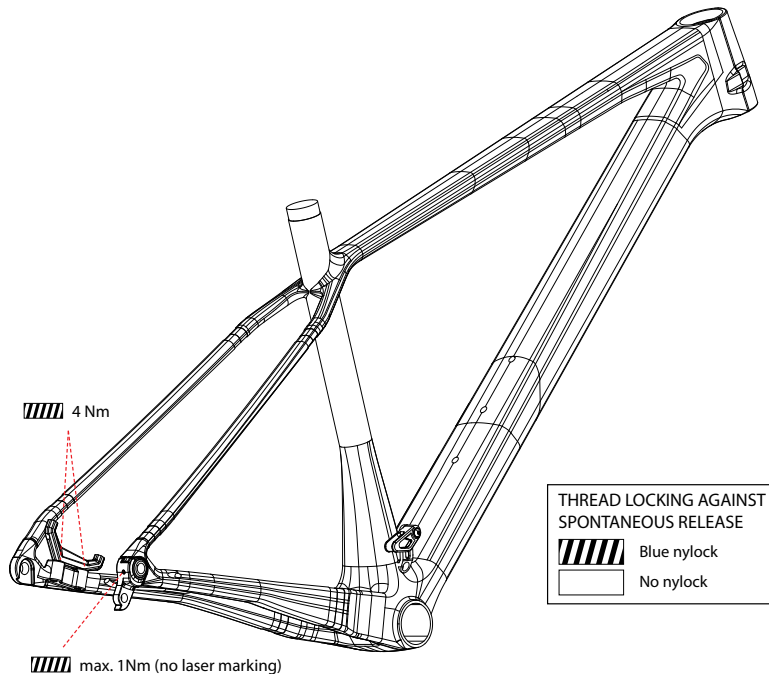
SERVICE INTERVALS

- Large-scale service – At an authorized service centre, at least 1x per year or after 200 hours of riding.
- Check the tightening of mobile parts before and after each ride. The prescribed torques of individual joints (see the diagram below) must be strictly observed.
- Bearings and pivots should be lubricated at least 1x per half a year.
- Consult your dealer about the exact service plan and maintenance schedule of your bicycle. The dealer shall propose the schedule depending on the model of your bicycle and the way you use it. The service intervals stated above are the recommended maximum intervals for regular bicycle maintenance, i.e. they cannot be extended under any circumstance. If you ride your bicycle more intensively, or if your dealer advises you to, we recommend that you shorten the intervals and extend the scope of tasks carried out. For example, if you ride your bicycle in adverse climatic conditions, over hard terrain or if you have equipped your bicycle with specific components with a different service interval and scope of regular maintenance stated by their manufacturer (exact instructions regarding the service of particular components will be provided by your dealer).



WARNING

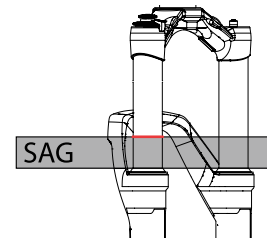
The warranty may be voided if the service intervals and prescribed torques are not adhered to.



SETTING THE FORK AND SHOCK ABSORBER

CONFIGURING THE FORK STIFFNESS (SAG)

- The fork must always be unlocked while being configured.
- Move the rubber indication ring located on the inner fork leg to the dust cap.
- Sit on the bicycle with your full weight and then get off it carefully, without rocking the bike.
- Check the position of the ring and make sure that the fork is set in accordance with the values stated in the chart (see below), or adjust the pressure in the fork as needed.



Depending on your riding style and the way you use your bike, the sag should range between 15-25% of the travel.

SAG	%	mm
Travel 100	15 - 20 %	15 - 20 mm

SETTING THE REBOUND FOR THE FORK AND SHOCK ABSORBER

- Rebound is a term used to describe the speed of the fork returning to its original position after absorbing a shock. The control for adjusting the rebound is usually located on the bottom side of the fork leg.
- When sitting on the saddle, ride off of an edge of approx. 10-15 cm in height.
- If the fork rocks 1 or 2 times, the rebound is set correctly.
- If the fork rocks more than 3 times, the rebound is too fast.
- If the fork does not rock at all, the rebound is too slow.

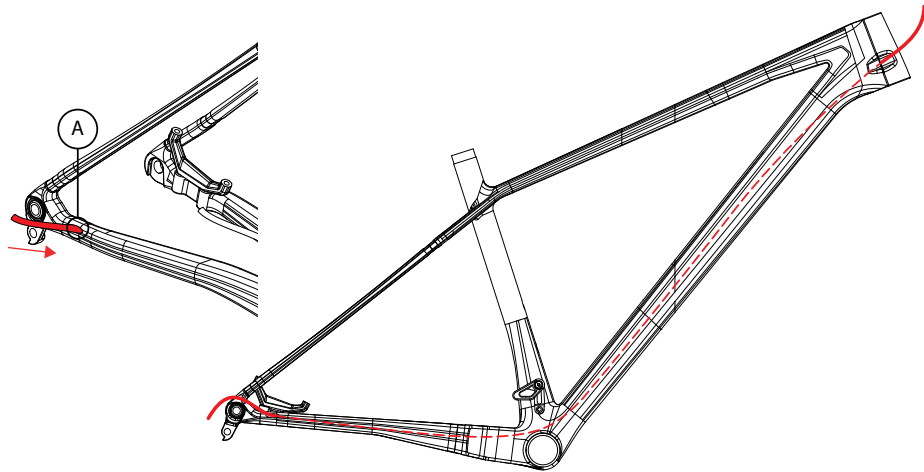
SERVICE

REPLACING THE SHIFTING CABLES AND HOSES

Ducts are made using guiding tunnels inside of the bicycle frame structure components. The ducts allow easy and quick replacement of cables and hoses within their full length without need to break them.

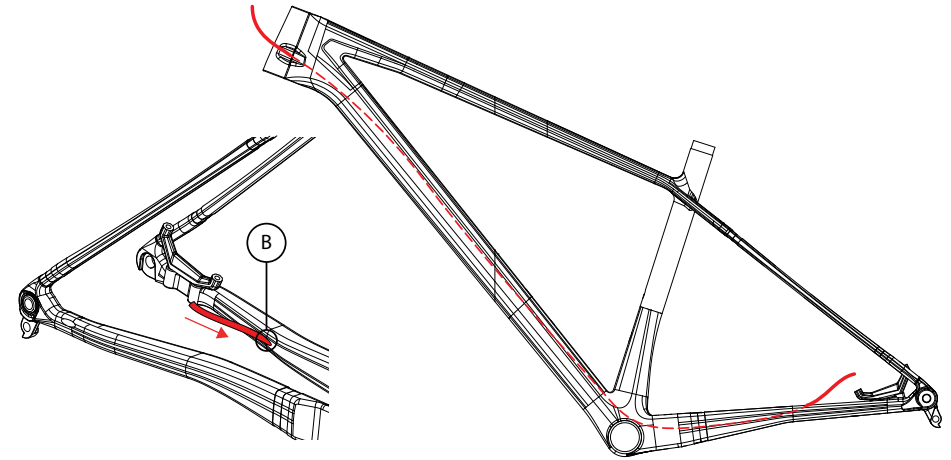
1. REPLACEMENT OF REAR DERAILLEUR CABLE

- 1.1 Slide the old cable out from the guide in the frame.
- 1.2 Slide a new cable in the frame through hole **A**.



2 REPLACEMENT OF THE HYDRAULIC HOSE OF THE REAR BRAKE

- 2.1 Slide the old hose out from the guide in the frame.
- 2.2 Slide a new hose in the rear structure through hole **B**.

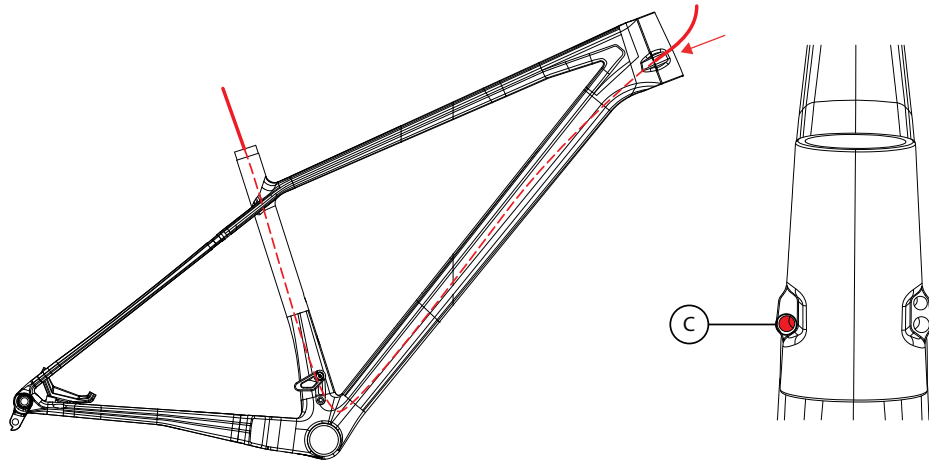


SERVICE

3. REPLACEMENT OF THE TELESCOPIC SEATPOST CONTROL

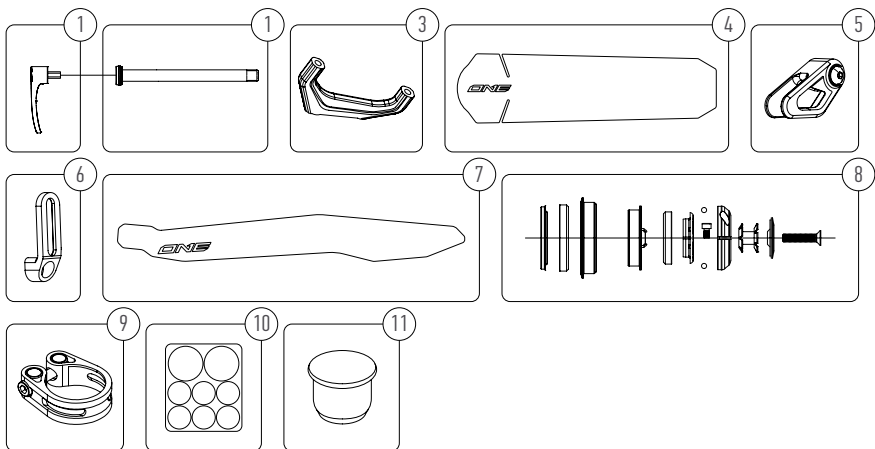
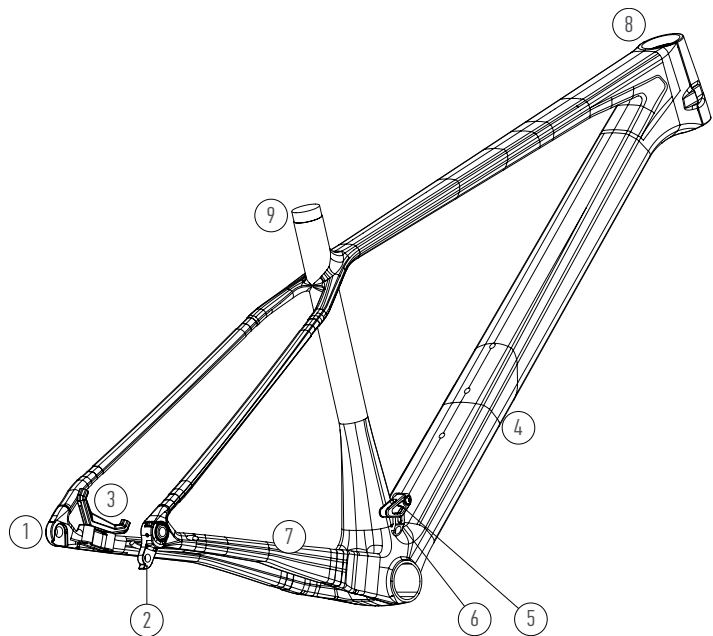
3.1 Slide the old cable/hose out from the guide in the frame.

3.2 Slide a new cable/hose in the frame through hole **C**.



COMPATIBILITY

Disc	Front	Ø 160 -180 mm
	Rear	Ø 140 -180 mm
Tyre		max. 29 x 2.35"
Chainring	1x	max. number of teeth 38
Crankset		Q factor min. 158 mm
Headset		ACROS AZX-220 R4, Zero Stack, 1-1/8"x1.5", BlockLock
Bottom Bracket		Pressfit SHIMANO standard 41x92 mm
Seatpost Clamp	31.8 mm	min. clamp height 10 mm
Seatpost	Ø 27.2 mm	min. insertion 100 mm
Fork		Travel 100 mm



ORIGINAL ACCESSORIES

ART. NO.	ITEM	BFI PRODUCT CODE
1	E-THRU AXLE	598.1303.00019
2	DERAILLEUR HANGER	013.0002.00146-398
3	BRAKE ADAPTER 160 MM	073.0013.00033-372
	BRAKE ADAPTER 180 MM	073.0013.00034-372
4	FRAME PROTECTOR DT - TRAIL	087.4000.00003-196
5	CHAIN GUIDE	067.0012.00001-196
6	CHAIN GUIDE BRACKET	067.0012.00008-398
7	FRAME PROTECTOR CH/S	087.8000.00025-196
8	HEADSET	009.1205.00002-389
9	SEATPOST CLAMP	011.0302.00096-196
10	FRAME PROTECTOR	087.7000.00009-196
11	PLUGIN (1 PC)	013.0004.00033-321



SMART TIPS

To improve handling and comfort and to prevent defects, we recommend installing a tubeless system.

#BEFASTER

Superior is a registered trade mark of
BIKE FUN International

Areál Tatry 1445/2
742 21 Kopřivnice

www.superiorbikes.eu